

Gute Lösungen für Ihren Werkstattalltag

WERKSTATTAUSRÜSTUNG

BATTERIESERVICE

WERKZEUGE



**KUNZER**  
Qualität verbindet

# Inhaltsverzeichnis

SEITE		
4 - 9		Lampen
10 - 17		Akku-Werkzeuge
18 - 27		Startgeräte
28 - 29		Batterietester
30 - 42		Werkstattmodule
43 - 53		Werkzeugsätze
54 - 57		Schlüssel
58 - 63		Zangen
64 - 66		Schraubendreher
67 - 74		Ölwechsel
75 - 94		Rad und Reifen
95 - 100		Bremse
101 - 107		Elektrik
108 - 121		Motor/Klima/Kühlung

**KUNZER**  
Qualität verbindet



**Arbeitslampen für alle Fälle!**

(Seite 4 - 9)

**KUNZER**  
Qualität verbindet



**Akku-Knarren!**

(Seite 15)

**KUNZER**  
Qualität verbindet



**Starthilfegeräte!**

(Seite 18 - 27)



**KUNZER**  
Qualität verbindet



**Schützen Sie das wichtigste Werkzeug,  
das Sie haben - Ihre Hände!**

(Seite 188 - 193)

**KUNZER**  
Qualität verbindet



**Das Absauggerät!**

(Seite 138 - 139)

**KUNZER**  
Qualität verbindet



**Radmontageheber!**

(Seite 212 - 213)

		SEITE
Fahrwerk		122 - 131
Schalldämpfer		132 - 134
Abzieher		135
Karosserie		136 - 157
Motorradwerkzeuge		158 - 159
Zubehör für E-Mobilität		160 - 163
Werkstattbedarf allgemein		164 - 182
Autozubehör		183 - 186
Handschuhe		188 - 193
Reparatursets		194 - 199
Hebetechnik		200 - 221
Werkstattausrüstung allgemein		222 - 235
Nummernverzeichnis		236 - 241
Schlagwortverzeichnis		241 - 243

# Lampen



**PL-003**



**PL-031**



**PL-041**

Artikelnummer:	PL-003	PL-031	PL-041
<b>Bezeichnung:</b>	Meisterlampe mit COB-Technik	Arbeitslampe mit COB-Technik und UV-Licht	Arbeitslampe mit COB-Technik
<b>Lichtstrom in lm:</b>	Arbeitslicht: 150 Kopfstrahler: 70	Arbeitslicht: 250 Kopfstrahler: 70	Arbeitslicht: 800 Kopfstrahler: 150
<b>Leuchtdauer in Std.:</b>	100%: 2 50%: 4 Kopfstrahler: 5	Arbeitslicht: 3,5 Kopfstrahler: 10	Arbeitslicht: 5 Kopfstrahler: 10
<b>Ladezeit in Std.:</b>	3	4	4
<b>Akku:</b>	3,7 V Li-Po; 750 mAh	3,6 V Li-Ion; 2.200 mAh	3,7 V Li-Ion; 4.400 mAh
<b>Schutzklasse:</b>	IP42	IP42	IP42
<b>Abmessungen in mm:</b>	155 x 17x 13,5	112 x 27 x 24	135 x 41 x 28
<b>Gewicht in g:</b>	50	98	206
<b>Merkmale:</b>	<ul style="list-style-type: none"> <li>• Magnet im Fußteil</li> <li>• Halteclip</li> <li>• USB-Ladekabel im Lieferumfang enthalten</li> </ul>	<ul style="list-style-type: none"> <li>• Integrierte UV-Lampe</li> <li>• Magnet in Clip und Fußteil</li> <li>• USB-Ladekabel im Lieferumfang enthalten</li> </ul>	<ul style="list-style-type: none"> <li>• Magnet in Clip und Fußteil</li> <li>• USB-Ladekabel im Lieferumfang enthalten</li> </ul>





**Ausgabe 52-2020**  
**FAZIT:**  
 »Die beste Gelenklampe  
 liefert Kunzer:  
 gutes Licht, hochwertig  
 verarbeitet.«



**PL-023.2 UV**



**PL-023.2 SCHWARZ**



**PL-071**



**PL-082**

*Ideal für Klima-  
 anlagenprüfung und  
 UV-Härtung!*

**PL-023.2 ORANGE**

(ohne Abbildung)

**NEU!**

Artikelnummer:	PL-023.2 Orange PL-023.2 Schwarz PL-023.2 UV	PL-071	PL-082
Bezeichnung:	Arbeitslampe mit COB-Technik PL-023.2 UV: UV-Arbeitslampe mit COB-Technik	Arbeitslampe kompakt mit COB-Technik	Arbeitslampe mit COB-Technik
Lichtstrom in lm:	Arbeitslicht: 300 / Kopfstrahler: 7 PL-023.2 UV: 400	Arbeitslicht: 300 Kopfstrahler: 70	Arbeitslicht: 600 Kopfstrahler: 120
Leuchtdauer in Std.:	Arbeitslicht: 3 / Kopfstrahler: 10 PL-023.2 UV: 1,5	Arbeitslicht: 3 Kopfstrahler: 7,5	Arbeitslicht: 2,5 Kopfstrahler: 6
Ladezeit in Std.:	4	3,5	3,5
Akku:	3,7 V Li-Ion; 2.200 mAh PL-023.2 UV: 3,6 V Li-Ion; 2.500 mAh	3,7 V Li-Ion; 2.200 mAh	3,6 V Li-Ion; 2.500 mAh
Schutzklasse:	IP20	IP20	IP54
Abmessungen in mm:	237 x 50 x 39	250 x 32 x 23 (aufgeklappt) 136 x 32 x 23 (zugeklappt)	349 x 38 x 50
Gewicht in g:	202	125	210
Merkmale:	<ul style="list-style-type: none"> <li>• Magnet im Fußteil</li> <li>• Abnehmbarer Haltebügel</li> <li>• 120° schwenkbar</li> <li>• USB-Ladekabel im Lieferumfang enthalten</li> </ul>	<ul style="list-style-type: none"> <li>• Magnet im Fußteil</li> <li>• Ausklappbarer Haltebügel im Fußteil</li> <li>• 180° dreh- und 180° schwenkbar</li> <li>• Mit Dimmfunktion</li> <li>• USB-Ladekabel im Lieferumfang enthalten</li> </ul>	<ul style="list-style-type: none"> <li>• Magnet im Fußteil</li> <li>• Ausklappbarer Haltebügel im Fußteil</li> <li>• 180° dreh- und 180° schwenkbar</li> <li>• Mit Dimmfunktion</li> <li>• USB-Ladekabel im Lieferumfang enthalten</li> </ul>

# Lampen



PL-011.2



PL-061



PL-2000

**NEU!**

Artikelnummer:	PL-011.2	PL-061	PL-2000
Bezeichnung:	Arbeitslampe mit COB-Technik	Arbeitslampe mit COB-Technik und flexiblem Hals	Arbeitslampe mit LED-Technik
Lichtstrom in lm:	Arbeitslicht: 300 Kopfstrahler: 20	100%: 300 50%: 150	100%: 2.000 50%: 1.000
Leuchtdauer in Std.:	Arbeitslicht: 3 Kopfstrahler: 15	100%: 3,5 50%: 7	100%: 3 50%: 6
Ladezeit in Std.:	4	3,5	3,5
Akku:	3,7 V Li-Ion; 2.200 mAh	3,7 V Li-Po; 2.200 mAh	3,6 V Li-Ion; 5.000 mAh
Schutzklasse:	IP42	IP20	IP65
Abmessungen in mm:	342 x 46 x 38	530 x 50 x 35	1.347 x 102 x 55
Gewicht in g:	177	255	1.100
Merkmale:	<ul style="list-style-type: none"> <li>• Slim</li> <li>• "Schwertlampe"</li> <li>• Magnet und versenkbarer Haken im Fußteil</li> <li>• 330° schwenkbar im Fußteil</li> <li>• Mit Dimmfunktion</li> <li>• USB-Ladekabel im Lieferumfang enthalten</li> </ul>	<ul style="list-style-type: none"> <li>• Flexibler Schwanenhals</li> <li>• Magnet im Lampenkopf und Fußteil</li> <li>• Ausklappbarer Haltebügel im Fußteil</li> <li>• Mit Dimmfunktion</li> <li>• USB-Ladekabel im Lieferumfang enthalten</li> </ul>	<ul style="list-style-type: none"> <li>• Halter ausziehbar von 1.350 bis 2.050 mm</li> <li>• Hakenhalter 360° drehbar</li> <li>• USB-Ladekabel im Lieferumfang enthalten</li> </ul>





PL-3



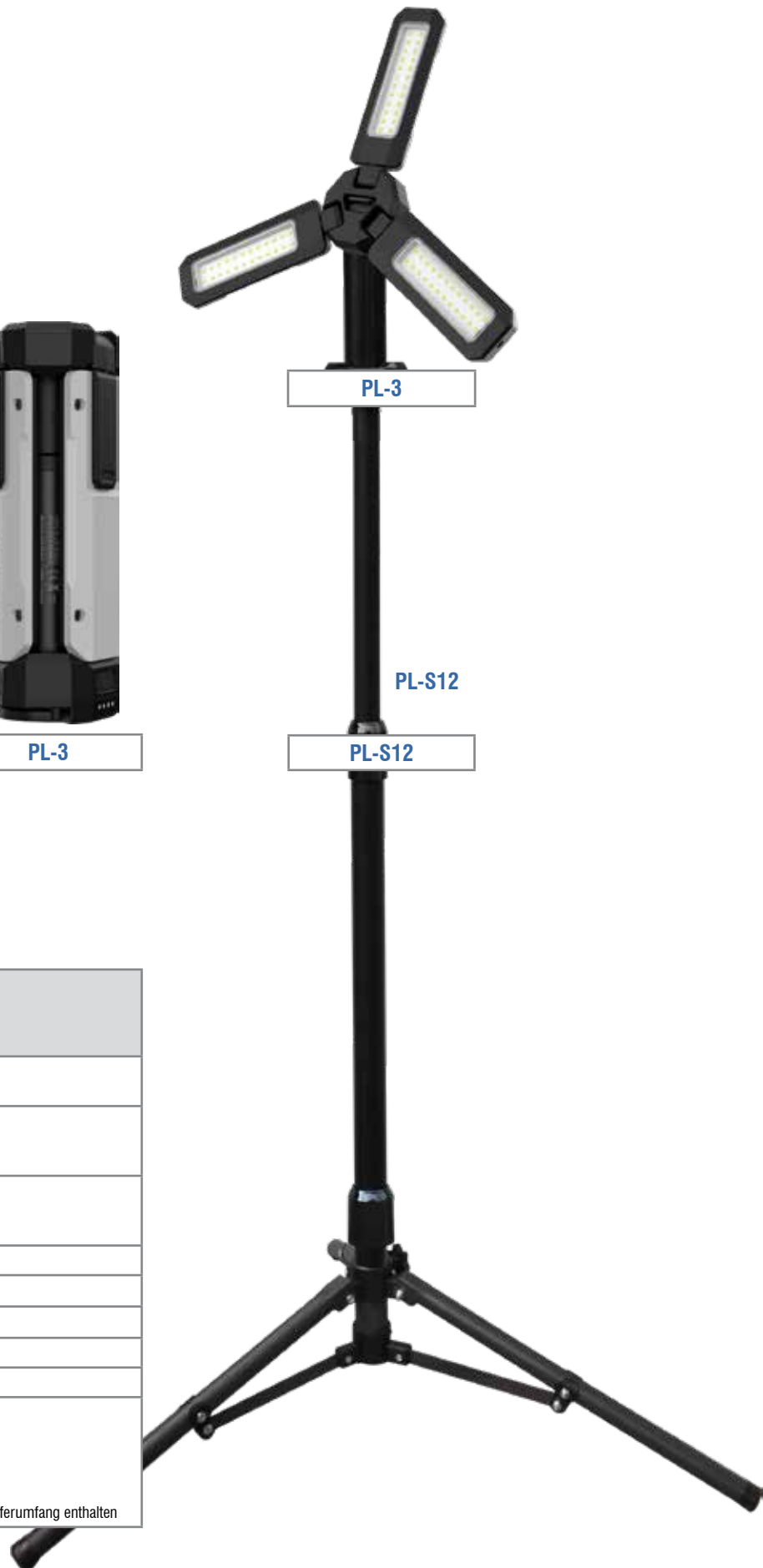
PL-3

PL-S12

PL-S12

**NEU!**

<b>Artikelnummer:</b>	<b>PL-3</b>
<b>Bezeichnung:</b>	Arbeitsstrahler mit COB-Technik 3-flügelig, zusammenklappbar
<b>Lichtstrom in lm:</b>	100%: 2.000 50%: 1.100 30%: 600
<b>Leuchtdauer in Std.:</b>	100 %: 2 50%: 4 30%: 10
<b>Ladezeit in Std.:</b>	4
<b>Akku:</b>	3,7 V Li-Ion; 4.000 mAh
<b>Schutzklasse:</b>	IP54
<b>Abmessungen in mm:</b>	205 x 75 x 75 (eingeklappt)
<b>Gewicht in g:</b>	800
<b>Merkmale:</b>	<ul style="list-style-type: none"> <li>• 2 Lichtfarben: 6.500 K (Tageslichtweiß) 3.500 K (Neutralweiß)</li> <li>• In 3 Lichtstärken einstellbar</li> <li>• Magnet im Fußteil</li> <li>• Aufhängehaken oben und unten</li> <li>• USB-Ladekabel und Adapter zu Stativ PL-S12 im Lieferumfang enthalten</li> </ul>



# Lampen



NL-300



PL-021 CLIP

Artikelnummer:	NL-300	PL-021 CLIP
Bezeichnung:	Arbeitslampe mit COB-Technik (Nackenslampe)	Mini-Aluminium-Lampe mit Clipfunktion
Lichtstrom in lm:	100%: 300 50%: 150	200
Leuchtdauer in Std.:	100%: 3 50%: 6	2
Ladezeit in Std.:	3,5	3
Akku:	3,7 V Li-Ion; 2.200 mAh	3,7 V Li-Po, 1.100 mAh
Schutzklasse:	IP42	IP54
Abmessungen in mm:	260 x 159 x 25 mm	123,5 x 31 x 13 mm
Gewicht in g:	185	83
Merkmale:	<ul style="list-style-type: none"> <li>• Starker Magnet im flexiblen Bügel</li> <li>• USB-Ladekabel im Lieferumfang enthalten</li> </ul>	<ul style="list-style-type: none"> <li>• Magnet in Clip und Fußteil</li> <li>• USB-Ladekabel im Lieferumfang enthalten</li> </ul>





# Lampen | Suprabeam



E1 SUPRABEAM



Q1 MINI SUPRABEAM



Q1 SUPRABEAM



HL-002

Artikelnummer:	E1 SUPRABEAM	Q1 MINI SUPRABEAM	Q1 SUPRABEAM	HL-002
Bezeichnung:	E1 COB-Taschenlampe	Q1 mini COB-Taschenlampe	Q1 COB-Taschenlampe	Stirnlampe mit COB-Technik und Sensorfunktion
Lichtstrom in lm:	120	120	160	Normalmodus: 300 Weitwinkel: 240 Spot: 120
Leuchtdauer in Std.:	2	5	8	Normalmodus: 2,5 Weitwinkel: 3 Spot: 5
Ladezeit in Std.:	-	-	-	3
Akku:	2x AAA (im Lieferumfang enthalten)	1x AAA (im Lieferumfang enthalten)	2x AAA (im Lieferumfang enthalten)	3,7 V Li-Po, 1.400 mAh
Schutzklasse:	IPX8	IPX4	IP20	IP64
Abmessungen in mm:	127 x 14,9 x 14,9	95 x 15 x 15	141,5 x 15 x 15	59 x 40 x 33
Gewicht in g:	50	38	56	88
Merkmale:	<ul style="list-style-type: none"> <li>Lichtstrahlwinkel: 20°</li> <li>Leuchtwerte: 60 m</li> </ul>	<ul style="list-style-type: none"> <li>Lichtstrahlwinkel: Spotlicht: 5° Flutlicht: 65°</li> <li>Leuchtwerte: 60 m</li> </ul>	<ul style="list-style-type: none"> <li>Lichtstrahlwinkel: Spotlicht: 5° Flutlicht: 65°</li> <li>Leuchtwerte: 70 m</li> </ul>	<ul style="list-style-type: none"> <li>90° klappbar</li> <li>USB-Ladekabel im Lieferumfang enthalten</li> </ul>



## | Akku-Werkzeuge

### Kunzer Akku-Werkzeuge

Über viele Jahre hinweg hat sich Kunzer mit seinem Angebot an attraktiven und hochwertigen Werkzeugen und Werkstattausrüstungsprodukten einen Namen gemacht. Besonderes Augenmerk legen wir bei der Produktauswahl auf hohen Nutzen bei günstiger Preisstellung.

Diesen beiden Aspekten genügt auch die neue Linie von Akku Elektrowerkzeugen, die ab sofort lieferbar sind. Die Akkus sind selbstverständlich untereinander tauschbar. Alle Werkzeuge sind optisch und haptisch ausgesprochen hochwertig.

Angeboten werden Akku Fuchsschwänze mit 12V und 18V. Die Geräte sind handlich und besonders für das Abtrennen z.B. von Schalldämpferrohren geeignet.

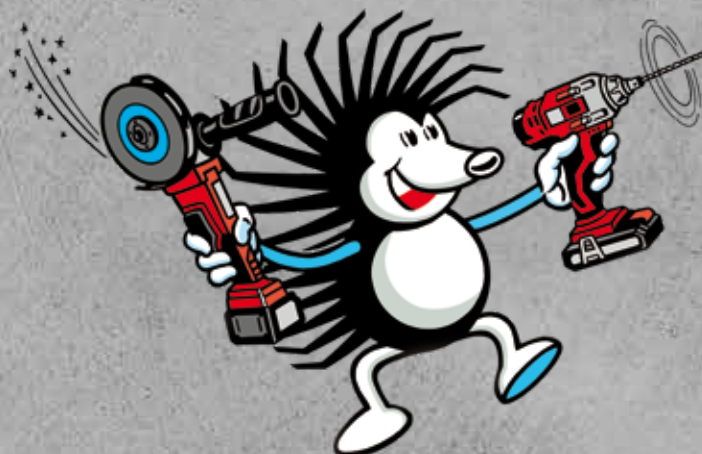
Akku Schlagschrauber mit 18V und 26V mit 320 Nm und 700 Nm Lösemoment sind echte Multitalente in der Autowerkstatt. Nicht nur klassische Anwendungen beim Räderwechsel sondern auch viele Arbeiten an Bremse und Lenkung werden damit stark erleichtert.

Akku Winkelschleifer 18V, 125 mm ist guter Standard in jeder Werkstatt.

Akku Schraubwerkzeuge wie Akku Knarre 12V + 18V und Akku Schraubendreher 3,6V sind neue innovative Hilfsmittel die so manche mühsame Schrauberei deutlich vereinfachen.

Das Standard Akku Werkzeug, der Bohrschrauber, kommt bei Kunzer automatisch mit abnehmbarem Bohrfutter und Winkelantrieb wodurch der Nutzen deutlich verbessert ist.

Im Gegensatz zu Netzgeräten oder auch pneumatischen Werkzeugen ist der Anwender vollkommen frei von lästigem Schlauch- oder Kabelgewirr! Wir sind überzeugt, beim Werkzeug gehört den Akkugeräten die Zukunft.







## 7AWK14

### Akku-Werkzeugkoffer 12 V/18 V

14-teilig

#### Bestehend aus:

- 1x Werkzeugkoffer
- 1x 7AKN38 Akku-Knarre 3/8" 12 V (Karkasse)
- 1x 7ABS38 Akku-Bohrschrauber 12 V (Karkasse)
- 1x 7AFS02 Akku-Fuchsschwanz 12 V (Karkasse)
- 1x 7ASS03 Akku-Schlagschrauber 1/2" 18 V (Karkasse)
- 1x 7AWS125 Akku-Winkelschleifer 125 mm 18 V (Karkasse)
- 1x 7WA1438 Winkelantrieb für Akku-Bohrschrauber 7ABS38
- 2x 7AWSB04 Lithium-Akku 18 V, 4.000 mAh
- 2x 7APP12 Lithium-Akku 12 V; 2.000 mAh
- 1x 7ASSB03 Lithium-Akku 18 V, 2000 mAh
- 1x 7ASL12 Ladegerät 12 V
- 1x 7AWSL04 Ladegerät 18 V



**NEU!**

## 7AG01

### Akku-Gravierstift

Zum Gravieren bzw. Kennzeichnen verschiedenster Materialien wie Stahl, Holz, Kunststoff, Stein, Glas und Leder.

Schlagfrequenz 3-stufig einstellbar mit optischer Anzeige.

Inklusive Ladekabel und 5 Gravierschablonen.

- Akku: 4 V Li-Ion, 2.000 mAh
- Schlagfrequenz: 1.000 - 19.000 U/min
- Ladezeit: 2,5 Std.
- Abmessungen (LxBxH): 200 x 45 x 45 mm
- Gewicht: 0,3 kg





# Akku-Werkzeuge

## 7AKS01

### Akku-Kompaktschraubendreher 1/4"

Kompakter und handlicher Akkuschrauber für die universelle Anwendung. Ergonomischer und rutschsicherer Griff für einfache und sichere Bedienung. Variable Drehzahlsteuerung, LED-Arbeitslicht und USB-Ladeanschluss. Inklusive magnetischer Verlängerung 60 mm, 10 Bit-Einsätze 25 mm und Ladekabel.

- Akku: 3,6 V Li-Ion, 2.000 mAh
- Drehmoment: 3 Nm
- Drehzahl: 200 U/min
- Antrieb: 1/4" Bit
- Ladezeit: 4 Std.
- Gewicht: 0,36 kg

3,6 V

7AKS01



## 7ABS38

### Akku-Bohrschrauber mit abnehmbarem Bohrfutter und Winkelantrieb im Koffer

Akku-Bohrmaschine mit 2-Gang-Getriebe und 18+1 Drehmomenteinstellung und Winkelantrieb. Schnelle und werkzeuglose Wechselmöglichkeit zwischen Bohrfutter (0,8 - 10 mm) und Bithalter (1/4", magnetisch).

Stufenlos steuerbare Drehzahl mit Schnellstopfunktion. Kompakte Bauform mit ergonomischem und gummiertem Griff. Mit integriertem LED-Licht zur Arbeitsfeldausleuchtung und Ladezustandsanzeige. Inklusive Ladestation und einem Akku im praktischen, stabilen Aufbewahrungskoffer.

- Akku: 12 V Li-Ion, 2.000 mAh
- Drehmoment: 28 Nm
- Drehzahl 1. Gang: 400 U/min
- Drehzahl 2. Gang: 1.400 U/min
- Antrieb: 1/4" Bit
- Bohrfutter: 0,8 - 10 mm
- Ladezeit: 1 Std.
- Gewicht: 1,02 kg



abnehmbares Bohrfutter

12 V

7ABS38



## 7ASBM38

### Akku-Schlagbohrmaschine mit Schraubfunktion im Koffer

Akku-Schlagbohrmaschine mit 2-Gang-Getriebe und 21 Drehmomenteinstellungen und stabilem Metall-Bohrfutter. Funktionseinstellungen: Bohren, Schlagbohren und Schrauben. Rechts- und Linkslauf.

Stufenlos steuerbare Drehzahl mit Schnellstopfunktion. Kompakte Bauform, ergonomischer und gummierter Griff. Integriertes LED-Licht zur Arbeitsfeldausleuchtung und Halteclip. Ladezustandsanzeige am Akku.

Inklusive Ladestation und einem Akku im praktischen, stabilen Aufbewahrungskoffer.

- Akku: 18 V Li-Ion, 2.000 mAh
- Drehmoment: 40 Nm
- Drehzahl 1. Gang: 400 U/min
- Drehzahl 2. Gang: 1.450 U/min
- Schlagzahl 1. Gang: 6.000 bpm
- Schlagzahl 2. Gang: 21.000 bpm
- Bohrfutter: 0,8 - 10 mm
- Ladezeit: 1,5 Std.
- Gewicht: 1,25 kg

18 V  
40 Nm

7ASBM38







## 7ASS02

### Akku-Schlagschrauber mit 1/2" Antrieb

im Koffer

Sehr kompakter und kraftvoller Akku-Schlagschrauber mit 1/2" Antrieb und Lithium-Akku. Mit integriertem LED-Arbeitslicht zur Arbeitsfeldausleuchtung und Ladezustandsanzeige. Inklusive Ladestation und einem Akku im praktischen, stabilen Aufbewahrungskoffer.

- Akku: 18 V Li-Ion, 2.000 mAh
- **Drehmoment: 450 Nm**
- Drehzahl: 2.400 U/min
- Schlagzahl: 3.300 bpm
- Ladezeit: 1,5 Std.
- **Gewicht: 1,5 kg**

7ASS02

18 V  
450 Nm



## 7ASS05.1

### Akku-Schlagschrauber mit 1/2" Antrieb

im Koffer

Kraftvoller und robuster Akku-Schlagschrauber mit 1/2" Antrieb und Lithium-Akku. **Dreistufige Drehmomenteinstellung (400 Nm/600 Nm/800 Nm) und Lösestopp-Funktion.** Mit integriertem LED-Arbeitslicht und Akku-Ladeanzeige. Inklusive Ladestation und einem Akku im praktischen, stabilen Aufbewahrungskoffer.

- Akku: 26 V Li-Ion, 4.000 mAh
- **Drehmoment: 800 Nm**
- Drehzahl: 2.200 U/min
- Ladezeit: 1,5 Std.
- **Gewicht: 2,9 kg**

7ASS05.1

26 V  
800 Nm





# | Akku-Werkzeuge

## 7AFS02

### Akku-Fuchsschwanz

im Koffer

Kompakter und leichter Akku-Fuchsschwanz zur Einhandbedienung. Vielseitige Anwendungen an Holz, Metall und Kunststoff. Ergonomischer und rutschfester Griff für hohen, vibrationsarmen Arbeitskomfort.

Integriertes LED-Licht zur Ausleuchtung des Arbeitsfeldes. Sicherheitsschalter gegen unbeabsichtigtes Anschalten und Ladezustandsanzeige. Inklusive Ladestation und einem Akku im praktischen, stabilen Aufbewahrungskoffer.

- Akku: 12 V Li-Ion, 2.000 mAh
- Drehzahl: 3.000 U/min
- Sägehub: 16 mm
- Sägeblattaufnahme: 1/2" Universalschaft
- Schnitttiefe: 100 mm
- Ladezeit: 1 Std.
- Gewicht: 1,25 kg



7AFS02

12 V

## 7AFS01

### Akku-Fuchsschwanz

im Koffer

Kompakt und kraftvoll für die vielseitige und universelle Anwendung.

Werkzeugloser Sägeblattwechsel. Effiziente und langanhaltende Sägeleistung durch starken 18 V 4.000 mAh Akku. Einschaltsperr, ergonomische und gummierte Griffflächen für hohe Sicherheit und optimales Handling.

Geeignet für das Sägen von Kunststoff, Baustoff, Holz und Metall.

Inklusive Ladestation und einem Akku im praktischen, stabilen Aufbewahrungskoffer.

- Akku: 18 V Li-Ion, 4.000 mAh
- Drehzahl: 2.700 U/min
- Sägehub: 22 mm
- Sägeblattaufnahme: 1/2" Universalschaft
- Schnitttiefe: 100 mm
- Ladezeit: 2 Std.
- Gewicht: 3,5 kg



7AFS01

18 V

## 7AST01

### Akku-Stichsäge

im Koffer

Robuste und handliche Stichsäge für das präzise Sägen in Holz, Stahl und Kunststoff.

Werkzeugloser Sägeblattwechsel, Arbeitsfeldbeleuchtung, Schnittwinklereinstellung und Möglichkeit zur Fremdabsaugung.

Inklusive Ladestation und einem Akku im praktischen, stabilen Aufbewahrungskoffer.

- Akku: 18 V Li-Ion, 2.000 mAh
- Drehzahl: 3.000 U/min
- Sägehub: 20 mm
- Sägeblattaufnahme: T-Schaft
- Schnitttiefe: 80 mm
- Ladezeit: 1,5 Std.
- Gewicht: 1,98 kg



7AST01

18 V



## 7AKNL38

### Akku-Knarre 3/8" mit extra langem Kopf

im Koffer

Kompakte Akku-Knarre mit extra langem Knarrenkopf ermöglicht das Arbeiten in beengten und schwer zugänglichen Verhältnissen. Baulänge 380 mm, davon Knarrenkopf 150 mm.

Kraftvoll: Drehmoment von 65 Nm und eine Drehzahl von 230 U/min.

Leicht umschaltbarer Knarrenkopf. Ladezustandsanzeige, LED-Arbeitsfeldbeleuchtung und Auslöseschalter mit Sperrfunktion.

Inklusive Ladestation und einem Akku im praktischen, stabilen Aufbewahrungskoffer.

- Akku: 12 V Li-Ion, 2.000 mAh
- Drehmoment: 65 Nm
- Drehzahl: 230 U/min
- Antrieb: 3/8"
- Ladezeit: 1 Std.
- Gewicht: 1,3 kg

7AKNL38

12 V



## 7AKN38

### Akku-Knarre 3/8"

im Koffer

Kompakte und leichte Akku-Knarre ermöglicht problemloses Arbeiten in beengten Verhältnissen.

Kraftvoll: Drehmoment von 40 Nm und die Drehzahl von 230 U/min.

Ergonomischer Griff für Sicherheit und Komfort.

Leicht umschaltbarer Knarrenkopf. Ladezustandsanzeige.

Inklusive Ladestation und einem Akku im praktischen, stabilen Aufbewahrungskoffer.

- Akku: 12 V Li-Ion, 2.000 mAh
- Drehmoment: 40 Nm
- Drehzahl: 230 U/min
- Antrieb: 3/8"
- Ladezeit: 1 Std.
- Gewicht: 0,85 kg

7AKN38

12 V



## 7AKN12

### Akku-Knarre 1/2"

im Koffer

Kraftvolle Akku-Knarre mit robustem Alu-Gehäuse und ergonomischem Griff.

Mit 75 Nm und einer Drehzahl von 160 U/min sowie einem 1/2" Antrieb auch für größere Schraubarbeiten geeignet.

Leicht umschaltbarer Knarrenkopf. Ladezustandsanzeige.

Inklusive Ladestation und einem Akku im praktischen, stabilen Aufbewahrungskoffer.

- Akku: 18 V Li-Ion, 2.000 mAh
- Drehmoment: 75 Nm
- Drehzahl: 160 U/min
- Antrieb: 1/2"
- Ladezeit: 1,5 Std.
- Gewicht: 1,65 kg

7AKN12

18 V





# | Akku-Werkzeuge

## 7AMF76

### Kompakt-Trennschleifer 76 mm

im Koffer

Kompakter und handlicher Akku-Trennschleifer. Der Akkubetrieb und die handliche Bauform ermöglichen einen universellen Zugang an schwer erreichbaren Einsatzstellen. Leistungsstarker und geräuscharmer Motor. Inklusive Ladestation und einem Akku im praktischen, stabilen Aufbewahrungskoffer.

- Akku: 12 V Li-Ion, 2.000 mAh
- Drehzahl: 12.000 U/min
- Schnitttiefe: 16 mm
- Scheibengröße: 76 x 1,0 x 10 mm
- Ladezeit: 1 Std.
- Gewicht: 1,2 kg



7AMF76

12 V

## 7AWS125

### Akku-Winkelschleifer 125 mm

im Koffer

Akku-Winkelschleifer für 125 mm Scheiben mit einem „Brushless“-Motor für mehr Leistung, mehr Effizienz und eine längere Haltbarkeit.

Ausgewogene Gewichtsverteilung und ein Softgriff für ermüdungsfreies Arbeiten. Zusätzlicher Seitengriff, Funkenschutz und Schlüssel zum Scheibenwechsel im Lieferumfang enthalten. Inklusive Ladestation und einem Akku im praktischen, stabilen Aufbewahrungskoffer.

- Akku: 18 V Li-Ion, 4.000 mAh
- Drehzahl: 8.000 U/min
- Ladezeit: 2 Std.
- Gewicht: 2,2 kg



7AWS125

18 V

## 7AMS01

### Akku-Multischleifer

im Koffer

Kompaktes und leichtes Multifunktionswerkzeug für Feinarbeiten wie Schleifen, Polieren, Reinigen, Trennen, Gravieren, Bohren, Schneiden und Sägen.

Gummierter Griff, stufenlos einstellbare Drehzahl. Inklusive Ladestation und einem Akku im praktischen, stabilen Aufbewahrungskoffer.

- Akku: 12 V Li-Ion, 2.000 mAh
- Drehzahl: 5.000 - 25.000 U/min
- Bohrfutter: 3 mm
- Ladezeit: 1 Std.
- Gewicht: 0,62 kg



7AMS01

12 V





## 7AKP21

### Akku-Kartuschenpistole 21 V

Hohe Auspresskraft zum Verarbeiten aller gängigen Produkte zum Kleben und Dichten. Auch für Scheibenkleber geeignet.

Stufenlose Einstellung der Auspressgeschwindigkeit für exaktes Arbeiten. Kein Nachtropfen durch Rückzugautomatik. Akku-Pack mit Kapazitätsanzeige. LED-Leuchte für optimale Sicht auf den Arbeitsbereich. Inklusive einem Akku.

- Akku: 21 V Li-Ion, 2.000 mAh
- Maximaler Auspressdruck: 6.500 N
- Auspressgeschwindigkeit: 0 - 9,6 mm/s (stufenlos einstellbar) mit Rückzugautomatik
- Geeignet für: 310 ml Kartuschen, 600 ml Folienbeutel
- Ladezeit: 1,5 Std.
- Gewicht: 2,0 kg



## Zubehör Akku-Werkzeuge:

Artikel:	Bezeichnung:	Abbildung:	Akku:	Abbildung:	Alternativ-Akku:
7ABS38	Akku-Bohrschrauber 12V		7APP12 12V, 2.000 mAh	–	–
7AFS01	Akku-Fuchsschwanz 18 V		7AWSB04 18V, 4.000 mAh		7ASSB03 18V, 2.000 mAh
7AFS02	Akku-Fuchsschwanz 12 V		7APP12 12V, 2.000 mAh	–	–
7AHG01	Akku-Heißluftgebläse 26 V		7ASSB01 26V, 4.000 mAh	–	–
7AKN12	Akku-Knarre 1/2" 18 V		7ASSB03 18V, 2.000 mAh		7AWSB04 18V, 4.000 mAh
7AKN38	Akku-Knarre 3/8" 18 V		7APP12 12V, 2.000 mAh	–	–
7AKNL38	Akku-Knarre 3/8" 12 V		7APP12 12V, 2.000 mAh	–	–
7AKP21	Akku-Kartuschenpistole 21 V		7AKPB01 21V, 2.000 mAh	–	–
7AKS01	Akku-Kompaktschraubendreher 3,6 V	–	–	–	–
7AMF76	Akku-Kompakt-Trennschleifer 12 V		7APP12 12V, 2.000 mAh	–	–
7AMS01	Akku-Multischleifer 12 V		7APP12 12V, 2.000 mAh	–	–
7APM08	Akku-Poliermaschine 12 V		7APP12 12V, 2.000 mAh	–	–
7ASBM38	Akku-Schlagbohrmaschine 18 V		7ASSB03 18V, 2.000 mAh		7AWSB04 18V, 4.000 mAh
7ASD03	Akku-Schraubendreher 3,6 V	–	–	–	–
7ASS02	Akku-Schlagschrauber 18 V		7ASSB03 18V, 2.000 mAh		7AWSB04 18V, 4.000 mAh
7ASS05.1	Akku-Schlagschrauber 26 V		7ASSB01 26V, 4.000 mAh	–	–
7AST01	Akku-Stichsäge 18 V		7ASSB03 18V, 2.000 mAh		7AWSB04 18V, 4.000 mAh
7AWS125	Akku-Winkelschleifer 18 V		7AWSB04 18V, 4.000 mAh		7ASSB03 18V, 2.000 mAh

www.kunzer.de  
PRODUKT VIDEO  
oder mobil scannen



7APP12

7ASSB03

7AWSB04

7AKPB01

7ASSB01



# Lithium | Startgeräte



## Kunzer MPB auf Basis von LiFePo4 Batterien

Leichter, sicherer und das ohne Leistungseinbußen oder Mehrkosten. Damit punkten die neuen Profi MPB und bieten sich als echte Alternative zu den klassischen Akku Start Geräten mit AGM Zellen an. Das Gewicht ist 80% geringer und die aufgeschaltete Elektronik verhindert sicher jeden Funken - in jeder Situation.



12 Volt

MPB300

Artikel:	MPB300	MPB 12/800	MPB 12-24/2000
Bezeichnung:	Startgerät/Kompressor	Next Generation Profi Startgerät	Next Generation Profi Startgerät
Startstrom:	bei 12 Volt: 600 A	bei 12 Volt: 800 A	bei 12 Volt 2.000 A; bei 24 Volt 1.000 A
Spitzenstrom:	bei 12 Volt: 2.000 A	bei 12 Volt: 4.000 A	bei 12 Volt 10.000 A; bei 24 Volt 5.000 A
Batterie:	LiPO 12 Volt, 5 Ah	LiFePO4 12 Volt, 8 Ah	2x LiFePO4 12 Volt, 10 Ah
Kabeldurchmesser:	4,12 mm <sup>2</sup>	10 mm <sup>2</sup>	25 mm <sup>2</sup>
Kabellänge:	0,32 m	0,5 m	1,6 m
Gewicht:	1,5 kg	2,5 kg	5,0 kg
Abmessungen in mm (HxBxT):	249 x 142 x 60 mm	340 x 230 x 72 mm	350 x 240 x 140 mm
Merkmale:	<ul style="list-style-type: none"> <li>• Auto und Motorrad starten</li> <li>• Energiestation für Mobiltelefon und Tablet</li> <li>• Integrierter Luftkompressor</li> <li>• Integriertes Arbeitslicht</li> <li>• Handlich und leistungsstark</li> <li>• Kurzschlussicher, Überladungs- und Tiefentladungsschutz und Überhitzungsschutz</li> <li>• Für halbprofessionelle Anwender</li> <li>• Einsetzbar von -20 bis +50 °C</li> </ul>	<ul style="list-style-type: none"> <li>• Kompletter Elektronikschutz von Fahrzeug und Startgerät</li> <li>• Maximale Kaltstartleistung, Sicherheit und Lebensdauer durch LiFePO4-Batterien</li> <li>• Ultraleicht und kompakt. Genauso stark, aber fünfmal so leicht wie ASM 12/800</li> <li>• Mit Memory-Funktion zur Datensicherung/ Stützfunktion beim Batteriewechsel</li> <li>• Digitalanzeige für Funktionen und Ladezustand</li> <li>• Hochwertige, innenüberbrückte Ladezangen</li> <li>• Wand-Ladestation im Lieferumfang enthalten</li> </ul>	<ul style="list-style-type: none"> <li>• Kompletter Elektronikschutz von Fahrzeug und Startgerät</li> <li>• Maximale Kaltstartleistung, Sicherheit und Lebensdauer durch 2 Stück LiFePO4-Batterien</li> <li>• Ultraleicht und kompakt. Genauso stark, aber fünfmal so leicht wie AS 12-24/2000</li> <li>• Mit Memory-Funktion zur Datensicherung/ Stützfunktion beim Batteriewechsel</li> <li>• Digitalanzeige für Funktionen und Ladezustand</li> <li>• Hochwertige, innenüberbrückte Ladezangen</li> <li>• Wand-Ladestation im Lieferumfang enthalten</li> </ul>



# Startgeräte | Lithium

- leicht
- leistungsstark
- elektroniksicher
- schmale Profizangen
- Ladestation/Wandhalter



12 Volt

MPB 12/800



12/24 Volt

MPB 12-24/2000





# AGM | Startgeräte

## AS 6/850

(Ohne Abb.!)

- Das ideale Startgerät für Oldtimer, Sammlerfahrzeuge, Motorräder und 6V-Traktoren.

6 Volt

AS 6/850

**TIPP:** Um die maximale Lebensdauer der eingebauten AGM-Batterie zu erreichen, sind die Geräte nach jedem Gebrauch sofort an die mitgelieferten Ladegeräte anzuschließen.

## ASX 12/440

(Ohne Abb.!)

- Das Einstiegsmodell für den halbprofessionellen Einsatz

12 Volt

ASX 12/440

## ASM 12/500

(Ohne Abb.!)

## ASM 12/800

## ASM 12/1000

(Ohne Abb.!)

- Die idealen Geräte für Autohäuser sowie freie und markengebundene Werkstätten

12 Volt

ASM 12/500

ASM 12/800

ASM 12/1000



## AS 12/1200

(Ohne Abb.!)

- Wenn überdurchschnittlich hohe Startleistung bei 12 V-Bordnetzen gefordert ist, wie z.B. landwirtschaftlichen Geräten, Leicht-LKWs, Sportbooten, Hubraum-Boliden

12 Volt

AS 12/1200

## ASTT 12/800

(Ohne Abb.!)

**Testgerät für Anhängerbeleuchtung und Akku-Start in einem Gerät**

12 Volt

ASTT 12/800

Artikel:	AS 6/850	ASX 12/440	ASM 12/500	ASM 12/800	ASM 12/1000	AS 12/1200	ASTT 12/800
Startstrom:	bei 6 V 850 A	bei 12V 440 A	bei 12V 500 A	bei 12V 800 A	bei 12V 1.000 A	bei 12V 1.200 A	bei 12V 800 A
Spitzenstrom:	bei 6 V 2.520 A	bei 12V 1.600 A	bei 12V 1.500 A	bei 12V 2.370 A	bei 12V 2.960 A	bei 12V 3.100 A	bei 12V 2.370 A
AGM-Akku:	20 Ah	12 Ah	17 Ah	20 Ah	20 Ah	26 Ah	20 Ah
Kabeldurchmesser:	35 mm <sup>2</sup>	25 mm <sup>2</sup>	25 mm <sup>2</sup>	25 mm <sup>2</sup>	25 mm <sup>2</sup>	35 mm <sup>2</sup>	25 mm <sup>2</sup>
Kabellänge:	1,50 m	0,60 m	1,30 m	1,30 m	1,30 m	1,50 m	1,30 m
Gewicht:	16,5 kg	6,5 kg	10,4 kg	9,5 kg	11 kg	14,5 kg	11,8 kg
Abmessungen in mm (HxBxT):	450 x 130 x 390	360x240x130	310 x 370 x 110	320 x 375 x 110	320 x 375 x 110	390 x 450 x 130	350 x 370 x 160





# Startgeräte | AGM

## AS 12-24/1600

(Ohne Abb.!)

- Für Fahrzeuge bis 250 PS bei 24 V

AS 12-24/1600

## AS 12-24/2000

(Ohne Abb.!)

- Für Fahrzeuge bis 350 PS bei 24 V

AS 12-24/2000

## AS 12-24/2400

- Für Fahrzeuge bis 500 PS bei 24 V

AS 12-24/2400



12/24 Volt



## ASF 12-24/2000

### AKKU-Start mit Trolley, fahrbar

- Zum Anlassen von Motoren bis 350 PS bei 24 V
- Stabiles, bruchfestes Gehäuse
- Fahrbar mit herausziehbarem Griff (max. 95 cm Höhe)
- Pannensichere Bereifung
- Spannungsspitzenfrei starten, manuelle Spannungswahl 12/24 V
- Langlebige und zykenfeste AGM-Batterie, Lebensdauer bei max. 50% Startentladung: 1.000 Zyklen
- Mitgeliefertes Automatik-Ladegerät für den dauerhaften Anschluss an 230 V, damit immer 100% Leistung verfügbar ist
- Integriertes Voltmeter
- Kurzschlussicherung
- Verpolungsschutz

12/24 Volt

ASF 12-24/2000



Artikel:	AS 12-24/1600	AS 12-24/2000	AS 12-24/2400	ASF 12-24/2000
Startstrom:	bei 12V 1.600 A; bei 24V 800 A	bei 12V 2.000 A; bei 24V 1.000 A	bei 12V 2.400 A; bei 24V 1.200 A	bei 12V 2.000 A; bei 24V 1.000 A
Spitzenstrom:	bei 12V 4.740 A; bei 24V 2.370 A	bei 12V 5.920 A; bei 24V 2.960 A	bei 12V 6.200 A; bei 24V 3.100 A	bei 12V 5.920 A; bei 24V 2.960 A
AGM-Akku:	2 x 20 Ah = 40 Ah	2 x 20 Ah = 40 Ah	2 x 26 Ah = 52 Ah	2 x 20 Ah = 40 Ah
Kabeldurchmesser:	35 mm <sup>2</sup>	35 mm <sup>2</sup>	50 mm <sup>2</sup>	50 mm <sup>2</sup>
Kabellänge:	1,35 m	1,35 m	1,35 m	1,70 m
Gewicht:	20,5 kg	23,5 kg	24,8 kg	24,4 kg
Abmessungen in mm (HxBxT):	480 x 530 x 160	480 x 530 x 160	480 x 530 x 160	675 x 450 x 265



# AGM | Startgeräte



**Ideal zum Starten von schweren und schwersten Geräten**

■ **Jetzt mit LED-Leuchte in der Minuszange!**

### ASF 12-24/2400

(Ohne Abb.!)

### ASF 12-24/3200

- Zum Anlassen von Motoren bis 500 PS bzw. bis über 1.000 PS bei 24 V, die über einen längeren Zeitraum stillgestanden haben, bei -30° bis + 60° C.
- Spannungsspitzenfrei starten, manuelle Spannungswahl 12/24 V
- Langlebige und zyklenfeste AGM-Batterie, Lebensdauer bei max. 50 % Startentladung: **1.000 Zyklen**
- Mitgeliefertes IUU-Ladegerät gestattet den dauerhaften Anschluss an 230 Volt, damit ist immer 100 % Leistung sofort verfügbar.
- Integriertes Voltmeter
- Kurzschlussicherung
- Verpolungsschutz

**12/24 Volt**

ASF 12-24/2400

ASF 12-24/3200



### ASFPA 12-24/3200

## AKKU-Start Propulstation fahrbar

### Die große Kraft auf großen Rollen

- Extrem robustes Ganzschalengehäuse aus 5 mm starkem Polyethylen
- Große Räder für beste Beweglichkeit
- Drittes, lenkbares Rad (Multidirektional) mit Feststellbremse für beste Handlichkeit und sicheren Stand
- Ergonomische Griffe für verbesserte Handhabung beim Schieben oder Ziehen
- 5-polige Steckverbindung für das mitgelieferte AC/DC-Ladegerät mit 7 A
- Allerbeste Anwenderfreundlichkeit im freien Gelände und bei schwierigen Bodenbedingungen

**12/24 Volt**

ASFPA 12-24/3200



Artikel:	ASF 12-24/2400	ASF 12-24/3200	ASFPA 12-24/3200
Startstrom:	bei 12V 2.400 A; bei 24V 1.200 A	bei 12V 3.200 A; bei 24V 1.600 A	bei 12V 3.200 A; bei 24V 1.600 A
Spitzenstrom:	bei 12V 6.200 A; bei 24V 3.100 A	bei 12V 7.750 A; bei 24V 3.875 A	bei 12V 7.750 A; bei 24V 3.875 A
AGM-Akku:	2x50 Ah = 100 Ah	2x52 Ah = 104 Ah	2x52 Ah = 104 Ah
Kabeldurchmesser:	70 mm <sup>2</sup>	70 mm <sup>2</sup>	70 mm <sup>2</sup>
Kabellänge:	1,95 m	1,95 m	2,10 m
Gewicht:	54,5 kg	55 kg	69 kg
Abmessungen in mm (HxBxT):	970 x 470 x 340	970 x 470 x 340	1.100 x 500 x 540



**230V Ladestation**



**12V Ladestation**

Ein immer wiederkehrendes Problem bei dem Einsatz von Akku-Startgeräten ist deren Verfügbarkeit mit einer 100% - igen Ladung. Die Geräte werden entweder nicht regelmäßig oder nicht gleich nach einem erfolgten Einsatz nachgeladen. Im Bedarfsfall steht dann keine oder nur eine unvollständige Leistung zur Verfügung.

Manche Geräte müssen gar erst gesucht werden, da sie nach erfolgreichem Einsatz einfach irgendwo abgestellt werden.

Mit der **PROPULSTATION** ist der Akku-Start immer zu 100% geladen und er hat in der Werkstatt oder dem Servicefahrzeug immer einen klar definierten Aufbewahrungsort.

Die Lebenserwartung der intern verbauten AGM - Batterien wird verlängert, die Zugriffszeiten werden verkürzt. Die Wirtschaftlichkeit der Geräte wird gesteigert.

Die **PROPULSTATION** gibt es in zwei verschiedenen Versionen:

**Werkstattausführung (ASPA):**

Die AC/DC – 230V/12V Ladestation wird mit einem automatischen Ladegerät geliefert, das ans Netz anzuschließen ist. Die Ladestation kann an der Wand oder auf/an der Werkbank befestigt werden.

**Fahrzeugausführung (ASPD):**

Die DC/DC – 12V/12V Ladestation wird mit der Lichtmaschine verbunden und ist mit einer Antirücklaufdiode versehen. Eine Entladung der Fahrzeugbatterie durch den Akku-Starter wird somit verhindert. Der Akku-Starter wird dann von der fahrzeugeigenen Lichtmaschine geladen und ist damit immer zwischen zwei Einsätzen vollständig geladen und einsatzbereit.

Bei der 12V Anwendung kann zwischen zwei Leistungsstufen gewählt werden:

Akku-Start mit 800CA oder Akku-Start mit 1.200CA.

Die kombinierte 12/24V Version leistet dann 2.400CA (bei 12V) bzw. 1.200CA (bei 24V).

**ASPA 12-24/2400**

**ASPD 12-24/2400**

(Ohne Abb.!)

- Für Fahrzeuge bis 500 PS bei 24V



**Ideale Anbringung im Servicefahrzeug**



**12/24 Volt**

**ASPA 12-24/2400**

**ASPD 12-24/2400**





# AGM | Startgeräte

100% geladen und immer aufgeräumt!



**ASPA 12/800**  
**ASPD 12/800**  
(Ohne Abb.!)

- Die idealen Geräte für Autohäuser sowie freie und markengebundene Werkstätten.

**LED-Leuchte in der Minuszange**

12 Volt

ASPA 12/800

ASPD 12/800



**ASPA 12/1200**  
**ASPD 12/1200**  
(Ohne Abb.!)

- Wenn überdurchschnittlich hohe Startleistung bei 12V-Bordnetzen gefordert ist, wie z.B. landwirtschaftlichen Geräten, Leicht-LKWs, Sportbooten, Hubraum-Boliden

**LED-Leuchte in der Minuszange**

12 Volt

ASPA 12/1200

ASPD 12/1200



Artikel:	ASPA 12/800	ASPD 12/800	ASPA 12/1200	ASPD 12/1200	ASPA 12-24/2400	ASPD 12-24/2400
Startstrom:	12V/800 A	12V/800 A	12V/1.200 A	12V/1.200 A	12V/2.400 A; 24V/1.200 A	12V/2.400 A; 24V/1.200 A
Spitzenstrom:	12V/2.370 A	12V/2.370 A	12V/3.100 A	12V/3.100 A	12V/6.200 A; 24V/3.100 A	12V/6.200 A; 24V/3.100 A
Ladung über:	230V	12V	230V	12V	230V	12V
Kabeldurchmesser:	35 mm <sup>2</sup>	35 mm <sup>2</sup>	50 mm <sup>2</sup>	50 mm <sup>2</sup>	50 mm <sup>2</sup>	50 mm <sup>2</sup>
Kabellänge:	1,55 m	1,55 m	1,55 m	1,55 m	1,35 m	1,35 m
Gewicht:	12,3 kg	12,3 kg	15,6 kg	15,6 kg	26,05 kg	26,05 kg
Abm. in mm (HxBxT):	450 x 130 x 390	450 x 130 x 390	450 x 130 x 390	450 x 130 x 390	490 x 190 x 500	490 x 190 x 500





# Startgeräte | AGM

Die leistungsfähigsten Booster auf dem Markt!

Robust, langlebig, bewährt, stark!



Sonderanschluss für Fremdstart von Flugzeugen



Startvorgang an einem Panzer mit Nato-Doppelstecker

Diese Modelle sind mit einem zusätzlichen Anschluss ausgerüstet. Dieser ermöglicht Ihnen den für Ihr Fahrzeug passenden Fremdstart-Anschluss am **KUNZER AKKU-START** einzustecken. Unter den 5 verschiedenen Fremdstart-Anschlüssen finden Sie sicher auch den für Ihr Fahrzeug geeigneten. Jetzt müssen Sie uns nur die gewünschte Kabellänge nennen und schon erhalten Sie von Ihrem Fachhändler ein individuelles Angebot.

Technische Daten wie bei den Standardgeräten – Ohne Zusatzstecker!

- ASZ 12-24/1600
- ASZ 12-24/2000
- ASZ 12-24/2400



12/24 Volt

- ASFZ 12-24/2400
- ASFZ 12-24/3200

Mögliche Sonderanschlüsse –  
Unter der Tel.-Nr. **08121/220-0** beraten wir Sie gerne!



Natostecker



Nato-Doppelstecker



Caterpillar-Stecker



Aviation-Stecker



Zangen





## Ultracap Kondensator | Startgeräte



### Kunzer Ultracap Booster auf Basis von Kondensator-technik

Kondensatoren sind so alt wie die Elektrik selbst, sie sind in der Lage Ströme kurzfristig zu speichern und nach Bedarf wieder abzugeben. Diese Technik ist schon millionenfach bei Start/Stop- und Bremsrekupe-  
rationsanwendungen original in Fahrzeugen verbaut, die hervorragende Eignung für diese Anwendung also absolut sichergestellt. Kunzer Ultra-  
cap Booster sind langlebig, wartungsfrei, vollkommen sicher anzuwen-  
den und für alle Fahrzeugtypen geeignet. Ideal, wenn die Batterie schwä-  
chelt und 2-3 Sekunden zum Starten ausreichen.

**NEU!**

CSC 12.1

### Wartungsfreie Starthilfe 12 V mit Ultrakondensator-technik

Mikroprozessorgesteuerte Ultra-Kondensatoren laden sich sofort aus der Restenergie der schwachen Batterie auf. Die Ultrakondensatoren speichern die Energie und das Fahrzeug kann sofort gestartet werden. Geeignet für Benzin- und Dieselfahrzeuge.

In Sekundenschnelle einsatzbereit. Modernste Ultrakondensator-technik.

Keine Akku-Wartung mehr. Volle Leistung auch bei tiefsten Temperaturen.

Platzsparend, leicht und wartungsfrei.

- Digitale Anzeige/Ladezustandsanzeige
- Kurzschlussicherung und Verpolungsschutz
- Ein-/Ausschalter
- Aufladung über Fahrzeugbatterie, Mindestrestspannung 6 V
- Bruchfestes Polyethylenegehäuse
- Hochwertige, innen überbrückte Ladezangen mit sehr breitem Öffnungswinkel

CSC 12.1







# Startgeräte | Ultracap Kondensator

## CSC 1224.1

### Wartungsfreie Starthilfe 12 + 24 V mit Ultrakondensatortechnik

Mikroprozessorgesteuerte Ultrakondensatoren laden sich sofort aus der Restenergie der schwachen Batterie auf. Die Ultrakondensatoren speichern die Energie und das Fahrzeug kann sofort gestartet werden. Geeignet für 12 Volt Benzin- und Dieselfahrzeuge sowie Nutzfahrzeuge mit 24 Volt.

Schnelle Einsatzbereitschaft. Keine Akku-Wartung.

Volle Leistung auch bei tiefsten Temperaturen.

- Manuelle Spannungswahl
- LCD-Display mit Ladezustandsanzeige
- Kurzschlussicherung und Verpolungsschutz
- Ein-/Ausschalter
- Spezieller Startmodus auch ohne Fahrzeugbatterie
- Aufladung über Restspannung der Fahrzeugbatterie
- Starten von 24V mit 12V Aufladung
- Stabiles Gehäuse mit Tragegriff

CSC 1224.1



Artikel:	CSC 12.1	CSC 1224.1
Startstrom 12V:	800 A/ Elektrische Kapazität: 3.750 F	1.200 A/ Elektrische Kapazität: 6.500 F
Startstrom 24V:	–	700 A/ Elektrische Kapazität: 3.250 F
Ausgangsspannung:	12 V	12 V/24 V
Eingangsspannung:	12 V/10 A	–
Aufladezeit:	120 - 180 Sekunden	200 Sekunden
Betriebstemperatur:	-40°C bis +65°C	-40°C bis +65°C
Länge Startkabel:	ca. 380 mm/6 AWG	950 mm/3 AWG
Abmessungen in mm (LxBxH):	240 x 150 x 60	370 x 190 x 420
Gewicht:	2,0 kg	7,0 kg







# ARGUS | Batterietester

**Argus Analyzer –**  
das digitale Batterie- und Systemanalysegerät

## PANNENURSACHE Nr. 1: Die Batterie!

Testen Sie für zufriedene Kunden  
und mehr Batterieumsatz

- 12 Volt
- Alle Bleisäure-Batterien
- Elektroniksicher
- Spannungs- und temperaturkompensiert
- Belastungstest am Fahrzeug



AA1000RP

Thermo Papier TPR10

### AA1000RP

#### Batterietester mit Thermodrucker

- Batterietester Argus Analyzer
- Mit integriertem Speicher
- USB-Schnittstelle
- Mit Drucker und Bereitschaftstasche
- Optimierte Displaydarstellung
- Kaltstrom nach DIN, EN, EN2, SAE und IEC

#### Batterietester – Argus Analyzer

Noch nie war ein umfassender Batterietest so einfach -  
mit drei Messergebnissen zum kompetenten Überblick  
des Leistungszustandes der Batterie

### AA350

- Batterietester Argus Analyzer
- Mit Bereitschaftstasche

### AA400

- Batterietester Argus Analyzer
- Mit Bereitschaftstasche



AA350



AA400

Diese Tabelle bietet eine Übersicht der Leistungsmerkmale der einzelnen Geräte

Artikel:	AA350	AA400
Spannungsmessung:	<input checked="" type="checkbox"/>	<input checked="" type="checkbox"/>
Startfähigkeit:	—	<input checked="" type="checkbox"/>
Kaltstartstrom:	<input checked="" type="checkbox"/>	<input checked="" type="checkbox"/>
Temp.- u. Spannungskompensation:	—	<input checked="" type="checkbox"/>
Ausdrucke:	—	—
Integrierter Speicher:	—	—
USB-Schnittstelle:	—	—



## BA1224

### Batterietester mit Drucker für 12 und 24 Volt

Moderner Batterietester mit integriertem Drucker für einen sehr breiten Anwendungsbereich.

Zur Messung von Spannung, Kaltstartstrom, Startfähigkeit und Ladesystem. Großes, farbiges LCD-Display mit Hintergrundbeleuchtung. Testausdruck zur Weitergabe an den Kunden bzw. für die Unterlagen. Sehr schnelle Ermittlung der Testergebnisse und Parameter in 3 Sekunden.

- Batterietypen: Nass, Gel, VRLA, AGM
- Batteriegrößen: EN / SAE: 100 - 2.000 CCA  
DIN / IEC / JIS: 100 - 1.500 CCA
- Prüfnormen: EN / SAE / IEC / DIN / JIS
- Spannung: 1,5 - 30 V
- Temperaturbereich: 0°C bis 50°C
- Messtoleranz: +/- 5% (CCA) // +/- 0,05V
- Interne Batterie: 4x AA 1,5 V (im Lieferumfang enthalten)
- Papierrolle: 57 x 40 mm
- Kabellänge: 1.800 mm
- Abmessungen: 250 x 110 x 60 mm (LxBxH)
- Gewicht: 980 g

Thermo Papier TPR10



BA1224





# | Werkstattmodule



Hammerschlaglack



Türen doppelwandig



Türen mit Magnetverschluss



Hängeschränke mit Gasdruckdämpfer



Schränke absperbar

WES1336

WES1326

WES1326

WES1326

WES1375

WES1375

WES1375

WES1375

WES1375A

WES1324.2

WES1324.1

WES1324.1

WES1331.1

WES80

WES1307

WES1304

WES1309

568 x 403 x 58 mm

568 x 403 x 58 mm

568 x 403 x 58 mm

568 x 403 x 58 mm

568 x 403 x 58 mm

568 x 403 x 137 mm

568 x 403 x 137 mm

568 x 403 x 137 mm

568 x 403 x 58 mm

568 x 403 x 137 mm

568 x 403 x 216 mm

568 x 403 x 216 mm

568 x 403 x 216 mm

568 x 403 x 216 mm

568 x 403 x 216 mm

568 x 403 x 216 mm

568 x 403 x 216 mm

568 x 403 x 58 mm

568 x 403 x 58 mm

568 x 403 x 58 mm

568 x 403 x 58 mm

568 x 403 x 58 mm

568 x 403 x 58 mm

568 x 403 x 58 mm

568 x 403 x 58 mm

568 x 403 x 58 mm

568 x 403 x 58 mm

## WESH5

### Werkstattmodul 5 mit Holzarbeitsplatte



WESH5

Bestehend aus:

- 2x WES1336
- 5x WES1326
- 1x WES1334
- 7x WES1375
- 2x WES1324.2
- 3x WES1324.1
- 2x WES1331.1
- 1x WES80
- 1x WES34
- 1x WES53
- 1x WES1307
- 1x WES1304
- 1x WES1309
- 1x WES1333
- 1x WES1300
- 1x WES1305
- 2x WES1375A





[www.kunzer.de](http://www.kunzer.de)  
PRODUKT VIDEO  
oder mobil scannen



integrierte  
Steckdosenleiste!



Holz- oder  
Stahlplatte Sie  
entscheiden!

## WESS5

### Werkstattmodul 5 mit Edelstahl-arbeitsplatte

(Ohne Abbildung!)

Bestehend aus:

- 2x WES1336
- 5x WES1326
- 1x WES1334
- 7x WES1375
- 2x WES1324.2
- 3x WES1324.1
- 2x WES1331.1
- 1x WES80S
- 1x WES34S
- 1x WES53S
- 1x WES1307
- 1x WES1304
- 1x WES1309
- 1x WES1333
- 1x WES1300
- 1x WES1305
- 2x WES1375A



WESS5





# Werkstattmodule



## WESH4

### Werkstattmodul 4 mit Holzarbeitsplatte

Bestehend aus:



WESH4

- 1x WES1336
- 4x WES1326
- 3x WES1324.1
- 1x WES1324.2
- 1x WES1305
- 1x WES1304
- 1x WES1347
- 1x WES1360
- 1x WES1335
- 5x WES1375
- 2x WES26
- 1x WES53





# Werkstattmodule |



[www.kunzer.de](http://www.kunzer.de)  
 PRODUKT VIDEO  
 oder mobil scannen



## WESS4

### Werkstattmodul 4 mit Edelstahl-arbeitsplatte

(Ohne Abbildung!)

Bestehend aus:

- 1x WES1336
- 4x WES1326
- 3x WES1324.1
- 1x WES1324.2
- 1x WES1305
- 1x WES1304
- 1x WES1347
- 1x WES1360
- 1x WES1335
- 5x WES1375
- 2x WES26S
- 1x WES53S



WESS4

Hinweis: Bei Bestellung bitte Lochgröße der Rückwand beachten. (10 mm oder 12,5 mm)





# | Werkstattmodule

915 mm L: 2955 mm

H: 2000 mm



Endlich aufgeräumt!



568 x 403 x 58 mm  
568 x 403 x 137 mm  
568 x 403 x 137 mm  
568 x 403 x 137 mm  
568 x 403 x 137 mm

WES1336

WES1305

## WESH2

### Werkstattmodul 2 mit Holzarbeitsplatte

Bestehend aus:

- 1x WES1336
- 3x WES1326
- 2x WES1324.1
- 1x WES1324.2
- 1x WES1305
- 1x WES1300
- 1x WES1304
- 3x WES1375
- 1x WES1375A
- 1x WES80



WESH2



# Werkstattmodule |

[www.kunzer.de](http://www.kunzer.de)  
PRODUKT VIDEO  
oder mobil scannen



## WESS2

**Werkstattmodul 2 mit Edelstahl-arbeitsplatte** (Ohne Abbildung!)

Bestehend aus:

- 1x WES1336
- 3x WES1326
- 2x WES1324.1
- 1x WES1324.2
- 1x WES1305
- 1x WES1300
- 1x WES1304
- 3x WES1375
- 1x WES1375A



WESS2

- 1x WES80S



Hinweis: Bei Bestellung bitte Lochgröße der Rückwand beachten. (10 mm oder 12,5 mm)



# | Werkstattmodule



## WESH6

### Werkstattmodul 6 mit Holzarbeitsplatte

Bestehend aus:

- 1x WES1307
- 1x WES1316
- 1x WES1326
- 1x WES1336
- 1x WES1371
- 2x WES1324.1
- 1x WES1324.2
- 1x WES1375A
- 3x WES1375
- 1x WES26



WESH6





# Werkstattmodule |

[www.kunzer.de](http://www.kunzer.de)  
PRODUKT VIDEO  
oder mobil scannen



## WESS6

**Werkstattmodul 6 mit Edelstahl-arbeitsplatte (Ohne Abbildung!)**

Bestehend aus:

- 1x WES1307
- 1x WES1316
- 1x WES1326
- 1x WES1336
- 1x WES1371S
- 2x WES1324.1
- 1x WES1324.2
- 1x WES1375A
- 3x WES1375



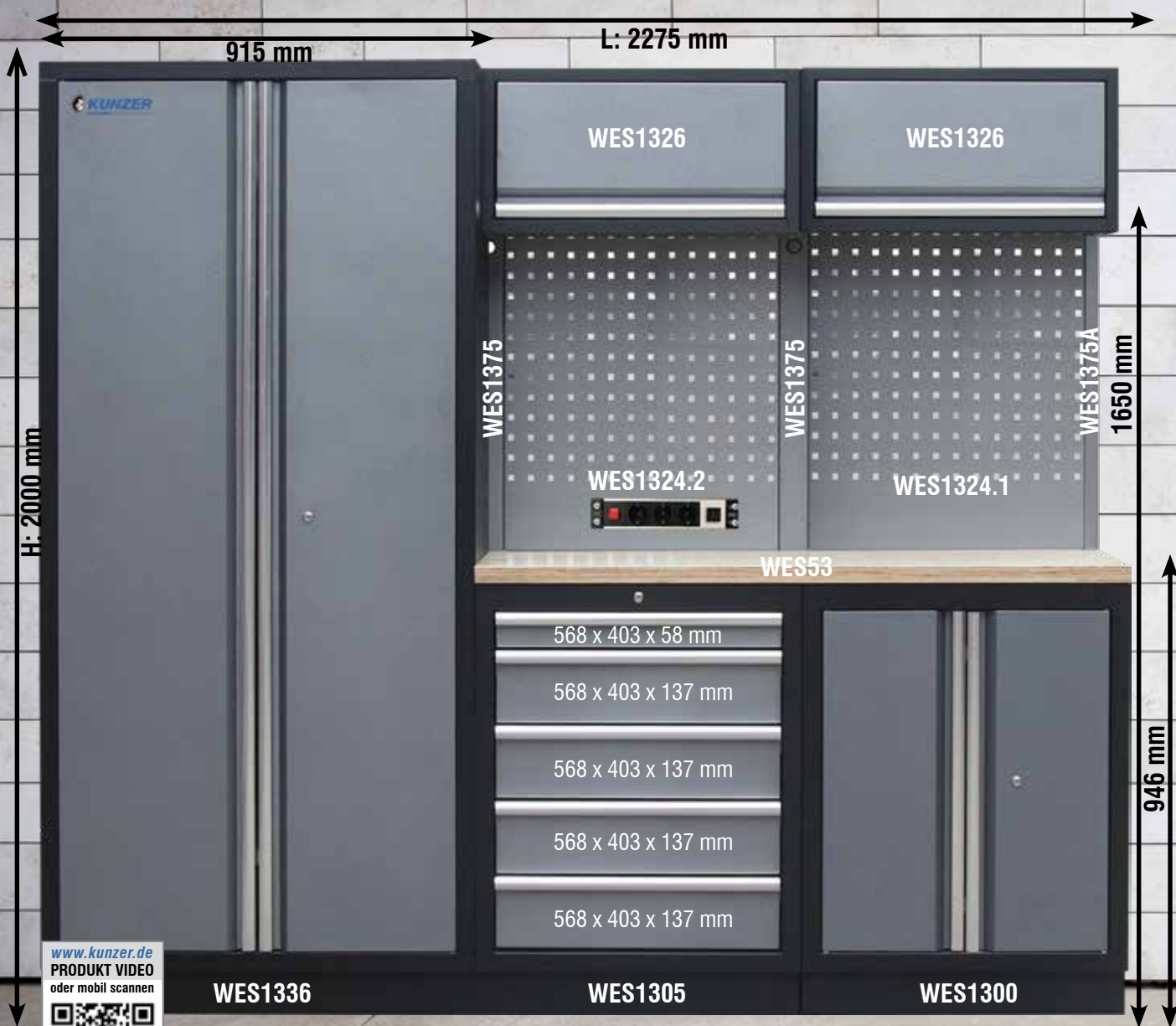
WESS6



Hinweis: Bei Bestellung bitte Lochgröße der Rückwand beachten. (10 mm oder 12,5 mm)



# Werkstattmodule



© Taigi/shutterstock.com

## WESH1

### Werkstattmodul 1 mit Holzarbeitsplatte

Bestehend aus:

- 1x WES1336
- 2x WES1326
- 1x WES1324.1
- 1x WES1324.2
- 1x WES1305
- 1x WES1300
- 2x WES1375
- 1x WES1375A
- 1x WES53



WESH1

## WESS1

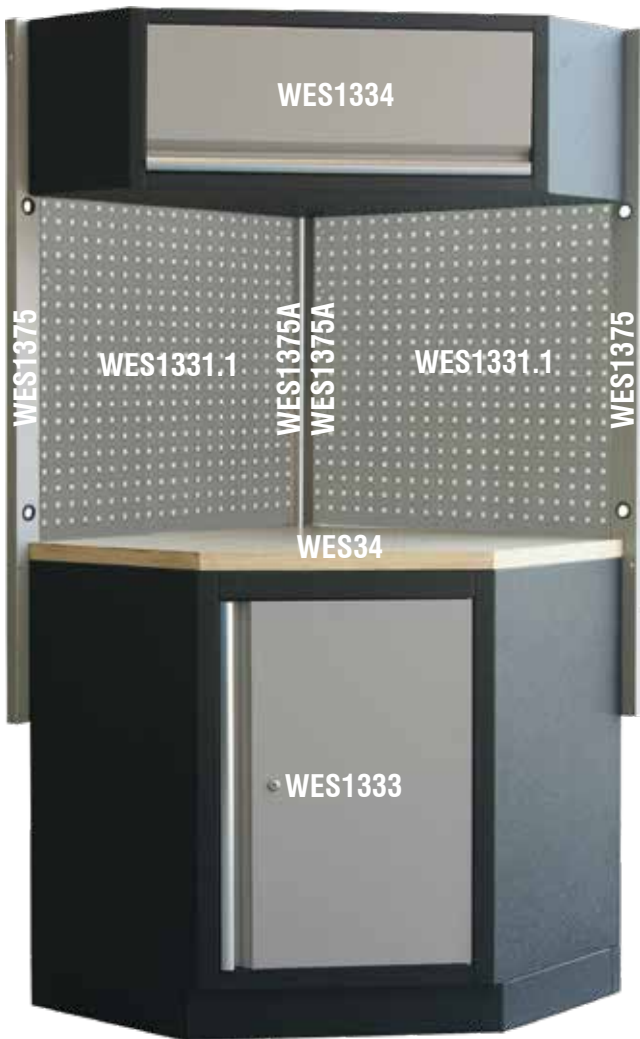
(Ohne Abbildung!)

### Werkstattmodul 1 mit Edelstahl-arbeitsplatte



WESS1





## WESH3

### Werkstattmodul 3 mit Holzarbeitsplatte

Bestehend aus:

- 1x WES1333
- 1x WES1334
- 2x WES1331.1
- 2x WES1375
- 2x WES1375A
- 1x WES34



WESH3

## WESS3

### Werkstattmodul 3 mit Edelstahl-arbeitsplatte (Ohne Abbildung!)

Bestehend aus:

- 1x WES1333
- 1x WES1334
- 2x WES1331.1
- 2x WES1375
- 2x WES1375A
- 1x WES34S



WESS3

## Einzelmodule:



### WES1336

2-türiger Hochschrank, absperrbar  
915 x 458 x 2000 mm

WES1336



### WES1335

1-türiger Hochschrank, absperrbar  
600 x 458 x 2000 mm

WES1335

### WES1334

Eckhängeschrank

865 x 865 x 350 mm

WES1334

### WES1333

Eckunterschrank

864 x 864 x 910 mm

WES1333

### WES34

Eck-Holz-arbeitsplatte

865 x 865 x 36 mm

WES34

### WES34S

Eck-Edelstahl-arbeitsplatte

865 x 865 x 38 mm

WES34S

### WES1331.1

Eck-Rückwandpaneel für Rückwand  
10 mm

1075 x 798 x 24 mm

WES1331.1





# | Werkstattmodule

## Einzelmodule:



**WES1300**

**Werkzeugunterschrank mit 2 Türen, absperrrbar**

680 x 458 x 910 mm

**WES1300**



**WES1301**

**Unterschrank mit Müllbehälter und Halter für Papierrolle**

680 x 458 x 910 mm

**WES1301**



**WES1345**

**Werkstattwagen (ohne Füllung) mit 5 Schubladen, absperrrbar**

646 x 458 x 861,5 mm (mit Rädern)

**WES1345**



**WES1347**

**Werkstattwagen (ohne Füllung) mit 7 Schubladen, absperrrbar**

895 x 458 x 861,5 mm (mit Rädern)

**WES1347**



**WES1304**

**Werkzeugunterschrank mit 4 Schubladen, absperrrbar**

680 x 458 x 910 mm

**WES1304**



**WES1305**

**Werkzeugunterschrank mit 5 Schubladen, absperrrbar**

680 x 458 x 910 mm

**WES1305**



**WES1307**

**Werkzeugunterschrank mit 7 Schubladen, absperrrbar**

680 x 458 x 910 mm

**WES1307**



**WES1309**

**Werkzeugunterschrank mit 9 Schubladen, absperrrbar**

680 x 458 x 910 mm

**WES1309**



**WES1316**

**Hängeschrank mit Klapptür**

1.360 x 281 x 350 mm

**WES1316**



**WES1326**

**Hängeschrank mit Klapptür, 30 kg Belastung**

680 x 281 x 350 mm

**WES1326**



**NEU!**

**WES1371 OHNE PLATTE**

**Werkzeugunterschrank mit 7 Schubladen und 1 Tür, absperrrbar**

1.360 x 458 x 910 mm

**WES1371 OHNE PLATTE**



# Werkstattmodule |

## Einzelmodule:

**WES26**

**Holzarbeitsplatte**

680 x 463 x 36 mm (für 1 Modul)

**WES26**



**WES53**

**Holzarbeitsplatte**

1361 x 463 x 36 mm (für 2 Module)

**WES53**



**WES80**

**Holzarbeitsplatte**

2041 x 463 x 36 mm (für 3 Module)

**WES80**



**WES1375A**

**Verbindungssäule (am Ende)**

1420 x 32,5 x 30 mm

**WES1375A**



**WES26S**

**Edelstahlarbeitsplatte**

680 x 463 x 36 mm (für 1 Modul)

**WES26S**



**WES53S**

**Edelstahlarbeitsplatte**

1361 x 463 x 38 mm (für 2 Module)

**WES53S**



**WES80S**

**Edelstahlarbeitsplatte**

2041 x 463 x 38 mm (für 3 Module)

**WES80S**



**WES1375**

**Verbindungssäule (mittig)**

1420 x 65 x 30 mm

**WES1375**



**WES1324.1**

**Rückwandpaneel (10 mm Lochung)**

1052 x 614 x 24 mm

**WES1324.1**



**WES1324.2**

**Rückwandpaneel (10 mm Lochung)  
mit Steckdosenleiste**

1052 x 614 x 24 mm

**WES1324.2**



**WES1364**

**Set mit 4 Stellfüßen  
(optional zu WES1360)  
(ohne Abbildung)**

**WES1364**



**WES1330**

**Ablage**

Ablage, 602 x 281 x 178 mm  
(ohne Abbildung)

**WES1330**

**WES1360**

**Werkbank (ohne Arbeitsplatte)**

1.361 x 461 x 875,5 mm

**WES1360**



# | Werkstattmodule

## Zubehör:



**WES1410**  
**Plastikbox klein**  
140 x 105 x 75 mm (LxBxH)

WES1410



**WES2214**  
**Plastikbox mittel**  
220 x 140 x 125 mm (LxBxH)

WES2214



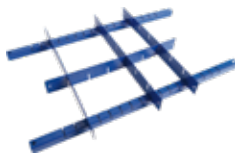
**WES2714**  
**Plastikbox groß**  
270 x 140 x 125 mm (LxBxH)

WES2714



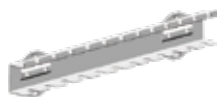
**WES593**  
**Set mit Einsatzboxen zu WES-Schubladen**  
5x Box 75 x 75 x 45 mm  
9x Box 150 x 75 x 45 mm  
3x Box 150 x 150 x 45 mm  
(LxBxH)

WES593



**WES1204**  
**Trennstege-Satz zu WES-Schubladen**  
6-teilig, Aufbaumaß:  
375 x 565 x 60 mm (LxBxH)

WES1204



**WES1703.1**  
**Werkzeughalter für Rückwand 10 mm**  
370 x 70 x 40 mm (LxBxH)

WES1703.1



**WES1714.1**  
**Einzelhaken für Rückwand 10 mm**

WES1714.1



**WES1701.1**  
**Doppelhaken, kurz für Rückwand 10 mm**

WES1701.1



**WES1702.1**  
**U-Haken, geschlossen, für Rückwand 10 mm**

WES1702.1



**WES1715.1**  
**Doppelhaken, lang, für Rückwand 10 mm**

WES1715.1

**WES1708.1**  
**Halter für Kunststoffboxen für Rückwand 10 mm**  
440 x 40 x 15 mm (LxBxH)

WES1708.1



*Halter für je  
4x Box klein (WES1410) oder  
3x Box mittel (WES2214) oder  
3x Box groß (WES2714)*



*Schublade mit Einsatzboxen*



*Lichterleiste für Oberschrank*

**WESLED8W**  
**Beleuchtung 8 W LED für Werkstattmodul**  
60 cm lang, inkl. 2x Klebepad und 12 cm Verbindungskabel

WESLED8W

**WESLEDADAPTER**  
**Netzstecker 12 V zu WESLED8W**

Kabellänge: 1,5 m  
Pro Adapter können 2 Leuchten versorgt werden.

WESLEDADAPTER





## 7SS172

### Steckschlüsselsatz 1/4" – 3/8" – 1/2"

172-teilig, im Koffer, CHROM-VANADIUM

Bestehend aus:

#### Antrieb 1/4":

- Hebel-Umschaltknarre in gekröpfter Ausführung mit Schnellauslöser, 72 Zähne
- Steckschlüsseleinsätze:  
4–4,5–5–5,5–6–7–8–9–10–11–12–13–14 mm  
E4–E5–E6–E7–E8
- Extra tiefe Steckschlüsseleinsätze: 4–5–6–7–8–9–10 mm
- Schraubendrehereinsätze:  
Innensechskant: 3–4–5–6 mm  
Phillips: PH0–PH1–PH2  
Pozidriv: PZ0–PZ1–PZ2  
TX-Profil: T8–T9–T10–T15–T20–T25–T27–T30  
TX-Profil mit Stirnlochbohrung:  
T8H–T9H–T10H–T15H–T20H–T25H–T27H–T30H  
Schlitz: 4–5–6,5–7 mm
- Verlängerungen: 50 mm, 100 mm
- Gleitgriff 110 mm
- Drehgriff 150 mm
- Bitadapter
- Kardangelenk

7SS172

#### Antrieb 3/8":

- Hebel-Umschaltknarre in gekröpfter Ausführung mit Schnellauslöser, 72 Zähne
- Steckschlüsseleinsätze:  
10–11–12–13–14–15–16–17–18–19 mm  
E10–E11–E12–E14–E16–E18
- Extra tiefe Steckschlüsseleinsätze: 10–11–12–13–14–15 mm
- Zündkerzeneinsatz 18 mm
- Verlängerung 125 mm
- Bitadapter
- Kardangelenk

#### Antrieb 1/2":

- Hebel-Umschaltknarre in gekröpfter Ausführung mit Schnellauslöser, 72 Zähne
- Steckschlüsseleinsätze:  
10–11–12–13–14–15–16–17–18–19–20–21–22–24–27–30–32 mm; E20–E22
- Extra tiefe Steckschlüsseleinsätze: 16–17–18–19–22 mm
- Zündkerzeneinsätze: 16 mm, 21 mm
- Verlängerung mit Gleitgriff 250 mm
- Verlängerung 125 mm
- Bitadapter
- Kardangelenk

#### Sonstiges:

- Innensechskantschlüssel: 1,27–1,5–2–2,5–3–4–5 mm
- Schraubendreher-Bit 8 mm, Länge 30 mm:  
Innensechskant: 7–8–10–12–14 mm  
Phillips: PH3–PH4  
Pozidriv: PZ3–PZ4  
TX-Profil: T40–T45–T50–T55–T60–T70  
TX-Profil mit Stirnloch: T40H–T45H–T50H–T55H–T60H–T70H  
Schlitz: 8–10–12 mm
- Schraubendreher-Bit 8 mm, Länge 25 mm:  
Phillips: PH0–PH1–PH2  
Pozidriv: PZ1–PZ2  
TX-Profil: T10–T15–T20–T25–T30  
TX-Profil mit Stirnloch: T10H–T15H–T20H–T25H–T30H  
Schlitz: 4–5,5–6,5 mm  
Vielzahn: M5–M6





# | Werkzeugsätze

71438

## Steckschlüsselsatz 1/4"

38-teilig, im Koffer

Bestehend aus:

- Hebel-Umschaltknarre in gekröpfter Ausführung mit Schnellauslöser, 72 Zähne
- Steckschlüsseleinsätze: 3,5 - 4 - 4,5 - 5 - 5,5 - 6 - 7 - 8 - 9 - 10 - 11 - 12 - 13 - 14 mm
- Schraubendrehereinsätze:
  - Schlitz: 4,5 - 5 - 6,5
  - Phillips: PH1 - PH2
  - Pozidrive: PZ1 - PZ2
  - Hex: H3 - H4 - H5 - H6 - H8
  - TX-Profil: T10 - T15 - T20 - T25 - T30 - T40
- Verlängerungen: 50 mm, 100 mm
- Biegsame Verlängerung 150 mm
- Drehgriff
- Kardangelenk



71438

71454

## Steckschlüsselsatz 1/4"

54-teilig, im Koffer, CHROM-VANADIUM

Bestehend aus:

- Hebel-Umschaltknarre in gekröpfter Ausführung mit Schnellauslöser, 72 Zähne
- Steckschlüsseleinsätze: 4 - 4,5 - 5 - 5,5 - 6 - 7 - 8 - 9 - 10 - 11 - 12 - 13 - 14 mm
- Extra tiefe Steckschlüsseleinsätze: 6 - 7 - 8 - 10 - 12 - 13 mm
- Schraubendrehereinsätze:
  - Innensechskant: 3 - 4 - 5 - 6 mm
  - Phillips: PH1 - PH2 - PH3
  - Pozidriv: PZ1 - PZ2 - PZ3
  - TX-Profil: T8 - T10 - T15 - T20 - T25 - T27 - T30 - T40
  - Vielzahn: M5 - M6 - M8
  - Schlitz: 4 - 5,5 - 6,5
- Verlängerungen: 50 mm, 100 mm
- Biegsame Verlängerung 150 mm
- Gleitgriff
- Drehgriff
- Kardangelenk
- Innensechskantschlüssel: 1,5 - 2 - 2,5 - 3 mm



71454



## 73421

### Steckschlüsselsatz 3/4"

21-teilig, im Koffer

Bestehend aus:

- Hebel-Umschaltknarre mit Schnellauslöser, 24 Zähne
- Steckschlüsseleinsätze:  
19–21–22–23–24–26–27–28–30–  
32–34–36–38–41–46–50 mm
- Verlängerungen: 100 mm, 200 mm, 400 mm
- Gleitgriff 450 mm



73421

## 7WZR29

### Werkzeugrolltasche

29-teilig

Stabile Werkzeugrolltasche bestückt mit 29 der gebräuchlichsten Handwerkzeuge.

- Platzsparende Aufbewahrung
- Für universelle Anwendung geeignet

Bestehend aus:

- 12x Gabelschlüssel: 6-7, 8-9, 10-11, 12-13, 14-15, 16-17, 18-19, 20-22, 21-23, 24-27, 25-28, 30-32 mm
- 1x Schlosserhammer 500 g
- 5x Schraubendreher: PH2x110, PH1x75, Schlitz 6,5x110 / 5,5x75 / 3,0x75
- 1x Seitenschneider 175 mm
- 1x Kombizange 180 mm
- 1x Wasserpumpenzange 240 mm
- 1x Bit-Schraubendreher
- 6x Bit-Einsatz
- 1x Prüflampe 6-24 V



7WZR29





# KNARREN | Werkzeugsätze

## 7MK14

### Miniknarre 1/4"

- 72 Zähne
- Schnellauslöser
- Zwei-Komponenten Kunststoffgriff
- Extrem kompakte Bauweise
- Gesamtlänge: 103 mm



7MK14

## 7DK14

### Drehknarre 1/4" „Stubby“

- 72 Zähne
- Zwei-Komponenten Kunststoffgriff
- Extrem kompakte Bauweise
- Gesamtlänge: 120 mm



7DK14

Die 360° schwenkbare Aufnahme erlaubt das Arbeiten in jede Richtung. Optimales Arbeiten bei beengten Platzverhältnissen.

## 7SS150-KN14

### Knarre 1/4"

## 7SS150-KN38

### Knarre 3/8"

## 7SS150-KN12

### Knarre 1/2"

- 72 Zähne
- Gekröpfte Ausführung
- Schnellauslöser
- Zwei-Komponenten Kunststoffgriff
- Gesamtlänge:  
Knarre 1/4" – 140 mm  
Knarre 3/8" – 200 mm  
Knarre 1/2" – 250 mm



72 Zähne  
Feinverzahnung

7SS150-KN14

7SS150-KN38

7SS150-KN12



## 7KNM14

### Ganzmetallknarre 1/4"

## 7KNM12

### Ganzmetallknarre 1/2"

#### Grobverzahnung

- Knarre 1/4" – 20 Zähne
- Knarre 1/2" – 36 Zähne
- Schnellauslöser
- Gesamtlänge:  
Knarre 1/4" – 140 mm  
Knarre 1/2" – 252 mm



Grobverzahnung =  
hohe Kraftaufnahme

7KNM14

7KNM12



**Maximale Haltbarkeit durch Ganzmetallausführung – ohne Kunststoffgriff**



## 7VR12

### Verlängerungsknarre 1/2"

- 48 Zähne
- Schnellauslöser
- Zwei-Komponenten Kunststoffgriff
- 4-fach verstellbar von 450–600 mm

7VR12



## 7VR34

### Verlängerungsknarre 3/4"

- 24 Zähne
- Gerändelter Metallgriff
- 6-fach verstellbar von 600–1.000 mm

7VR34



## 7GG12

### Gelenkgriff 1/2"

## 7GG34

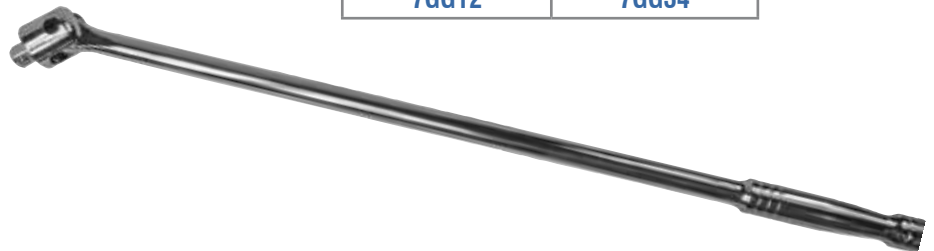
### Gelenkgriff 3/4"

Verlängerungsgriff bzw. Hebel mit Gelenk-Antrieb

- Gesamtlänge:  
Gelenkgriff 1/2" – 640 mm  
Gelenkgriff 3/4" – 990 mm  
Gelenkgriff 1" – 990 mm

7GG12

7GG34



**NEU!**

## 7SV01

### Schlüsselverlängerung

Universell einsetzbarer Hebel zum einfachen und sicheren Verlängern von allen Maulschlüsseln, Ring-Maulschlüsseln, gekröpften Ringschlüsseln sowie abgewinkelten Stiftschlüsseln.

- Länge: 385 mm
- Gewicht: 520 g

7SV01



Gabelringschlüssel im Lieferumfang nicht enthalten.



# EINSÄTZE | Werkzeugsätze

## 7BST25

### Bitsatz „TX-Profil“ mit 1/2", 3/8", 1/4" Antrieb

25-teilig, im Koffer

Bestehend aus:

- 1/2": E22, T60
- 3/8": E10, E12, E14, E16, E18, E20, T40, T45, T47, T50, T55
- 1/4": E4, E5, E6, E7, E8, T8, T10, T15, T20, T25, T27, T30

7BST25



## 7EP28

### Steckschlüsseinsätze 1/4" – 3/8" – 1/2" für E-Profil

28-teilig, im Koffer, CHROM-VANADIUM

Bestehend aus:

- 1/4": E4 – E5 – E6 – E7 – E8 – E10 – E11
- 3/8": E4 – E5 – E6 – E7 – E8 – E10 – E11 – E12 – E14 – E16 – E18 – E20
- 1/2": E10 – E11 – E12 – E14 – E16 – E18 – E20 – E22 – E24

7EP28



**NEU!**

## 7AAS03

### Gelenk-Adaptersatz

3-teilig

Adaptersatz 1/4", 3/8" und 1/2" mit Gelenkfunktion für ein maximales Anwendungsspektrum.

- Material: Wärmebehandelter Chrom-Molybden-legierter Stahl mit Manganphosphat beschichtet
- Schlagschraubergeeignet

7AAS03



## 7AAS06

### Antriebs-Adapter-Satz

6-teilig, im Koffer

Mit Kugelverriegelung, verchromt, poliert

Bestehend aus:

- Adapter 3/4" Einsätze auf 1/2" Antrieb
- Adapter 1/2" Einsätze auf 3/4" Antrieb
- Adapter 1/2" Einsätze auf 3/8" Antrieb
- Adapter 3/8" Einsätze auf 1/2" Antrieb
- Adapter 3/8" Einsätze auf 1/4" Antrieb
- Adapter 1/4" Einsätze auf 3/8" Antrieb

7AAS06







## 7SMS04

### Schneidmutternsatz für Gewinde

4-teilig, in Kunststoffbox

Gewindeschneidmuttern mit sehr geringen Abmessungen und 6-Kant ermöglichen das Nachschneiden von beschädigten Gewinden auf engstem Raum. Einfaches und geführtes Ansetzen garantiert eine optimale Gewindefläche.

Bestehend aus:

- M6x1,0
- M8x1,25
- M10x1,5
- M12x1,75



7SMS04

[www.kunzer.de](http://www.kunzer.de)  
PRODUKT VIDEO  
oder mobil scannen



## 7GSS32

### Gewindeschneidsatz

32-teilig, im Stahlkasten

Metrischer Gewindeschneidsatz für Innen- und Außengewinde.

Zur Reparatur und Neuanfertigung von metrischen Gewinden der Größen:

M3 - M4 - M5 - M6 - M8 - M10 - M12

Bestehend aus:

- Je Gewindegröße 3 Innengewindebohrer (3er Steigung)
- Je Gewindegröße 1 Außengewindeschneidkluppe
- Handgriff für Innengewindebohrer
- Handgriff für Außengewindeschneidkluppe
- Gewindelehre
- Schraubendreher



7GSS32

**NEU!**

## 7GSS110

### Gewindeschneidsatz

110-teilig, im Koffer

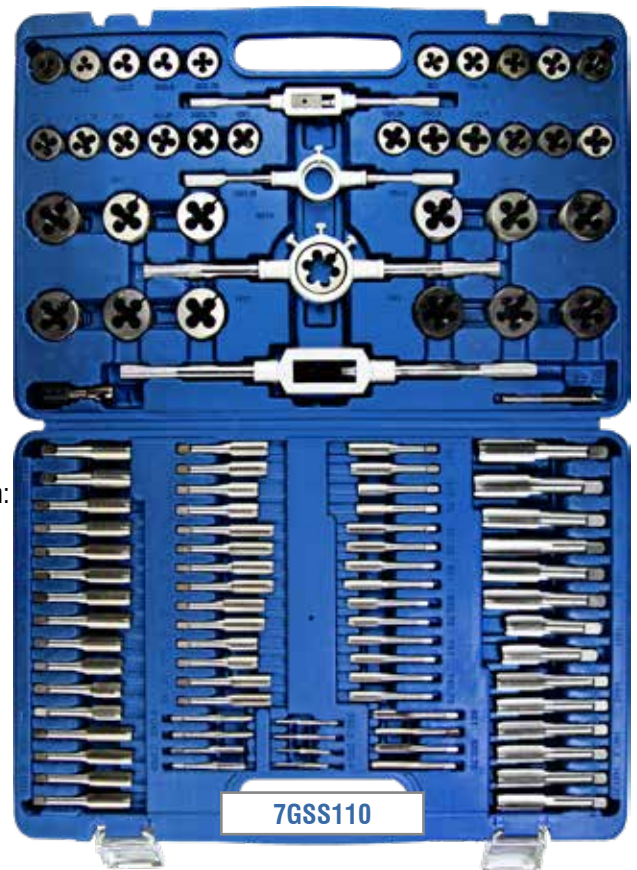
Metrischer Gewindeschneidsatz für Innen- und Außengewinde.

Zur Reparatur und zur Neuanfertigung von metrischen Gewinden der Größen:

M2, M3, M4, M5, M6, M7, M8, M9, M10, M11, M12, M14, M16, M18

Bestehend aus:

- Innengewindebohrer
- Außengewindeschneidkluppen
- Handgriffe Innengewindebohrer
- Handgriffe Außenschneidkluppen



7GSS110



# EINSÄTZE | Werkzeugsätze

## 7SA14.1

### Spiralprofil-Schraubenausdreheratz 3/8"

14-teilig, im Koffer

Es wird eine kraftschlüssige Verbindung an beschädigten Schrauben- und Mutternköpfen erreicht, somit können derartige Problemstellungen einfach behoben werden.

Mit dem Austreibdorn können die Schrauben und Muttern wieder aus dem Ausdreher entfernt werden.

- Schlagschrauberfest

Bestehend aus:

- Einsätze:
  - 1/4"–8 mm (5/16")–3/8"
  - 10 mm–11 mm (7/16")
  - 12 mm–1/2"–13 mm
  - 14 mm (9/16")–16 mm (5/8")
  - 17 mm–11/16"–19 mm (3/4")
- Austreibdorn

7SA14.1



## 7SBS01

### Stehbolzenausdreher-Anschweißdüse für MB 15

Mit diesem preiswerten und einfach anwendbaren Werkzeug gehören graue Haare durch abgerissene Stehbolzen der Vergangenheit an.

In die patentierte Haltefeder wird eine unbeschichtete Mutter (M 8, M 10, M 12) eingespannt.

Nun lässt sich die Mutter unproblematisch auf abgerissene Schrauben oder Bolzen anschweißen.

Die dann verschweißten Teile lassen sich leicht ausdrehen und das Problem ist behoben.

Die Reparatur ist in wenigen Minuten ausgeführt.

[www.kunzer.de](http://www.kunzer.de)  
PRODUKT VIDEO  
oder mobil scannen



7SBS01

7SBS02



## 7SBS02

### Stehbolzenausdreher-Anschweißdüse für MB 25

*Beschreibung und Abb. identisch mit 7SBS01*

*Ausnahme:* In die patentierte Haltefeder wird eine unbeschichtete Mutter (M 10, M 12) eingespannt.

7SBA11

## 7SBA11

### Stehbolzenausdreheratz

Rollenmechanik, 11-teilig, im Koffer

- Gewindeschonender Ein- und Ausbau von Gewindestiften und Stehbolzen
- Oberfläche poliert

Bestehend aus:

- 5–6–7–8–9–10–10.5–11–12–14–16 mm





## 7SA08

### Schraubenausdreheratz (Linksdreher)

8-teilig, im Metallkoffer

- Zentralbohrung setzen
- Ausdreher einsetzen und links ausdrehen

7SA08



## 7TXSA11

### TX-Innensechskant-Schraubenausdreheratz (Linksdreher)

11-teilig, in Kunststoffbox

Passenden Einsatz in beschädigte TX-Aufnahme einsetzen und links ausdrehen.

- Sechskant-Schnellspannaufnahme bis E40
- 1/2" Nuss-Adapter 10 mm ab E45

Bestehend aus:

- E10–E15–E20–E25–E27–E30–E40 mit 6 mm Schnellspannaufnahme
- E45–E50–E55 mit 10 mm Sechskantaufnahme
- 1/2" Adapter 10 mm

7TXSA11



## 7WSL05

### Winkelstück-Lösesatz

5-teilig, im Koffer

Steckschlüsselsatz 3/8" Antrieb zum Montieren von Hydraulik-, Luft- und Gas-Winkelstücken

Bestehend aus:

- 12–14–17–19–22 mm
- Länge 50 mm

7WSL05







## 70R10

### Offener Ringschlüsselsatz „Krähenfüße“ 3/8"

10-teilig, auf Steckleiste

Bestehend aus:

- 10–11–12–13–14–15–16–17–18–19 mm



70R10

## 7GOR12

### Offene Ringschlüssel mit Gelenk 3/8"

12-teilig, im Koffer

Offene Sechskant-Ringschlüssel mit Gelenk. Gelenk um 200° schwenkbar.

Ideal für Überwurfmutter an Leitungen bei Hydraulik, Kraftstoffversorgung und Bremse.

Bestehend aus:

- 8–9–10–11–12–13–14–15–16–17–18–19 mm



7GOR12

## 7VS09

### Kipp-Verlängerungssatz 1/4"–3/8"–1/2"

9-teilig, im Koffer

CHROM-VANADIUM

Verlängerungen sind bis ca. 15° kippbar.

„Wobble“-Aufnahmen erlauben das Arbeiten an schwer zugänglichen Stellen.

Bestehend aus:

- 1/4": 50–100–250 mm
- 3/8": 75–150–250 mm
- 1/2": 50–125–250 mm



7VS09



# Werkzeugsätze | SCHLAGSCHRAUBEREINSÄTZE

## 7SSH08

### Schlagschraubereinsätze 1/2"

8-teilig, im Koffer

- Aus Spezial CrMo-Stahl
- Für Innensechskant

Bestehend aus:

- 6-7-8-10-12-14-17-19 mm



7SSH08

## 7SST08

### Schlagschraubereinsätze 1/2"

8-teilig, im Koffer

- Aus Spezial CrMo-Stahl
- Für TX-Profil

Bestehend aus:

- T30-T40-T45-T47-T50-T55-T60-T70



7SST08

## 7SSE40

### Schlagschraubereinsätze 1/2"

40-teilig, im Koffer

- Aus Spezial CrMo-Stahl
- Geeignet für Schlag- und Akkuschauber
- Oberfläche brüniert

Bestehend aus:

- **38 mm lang:**  
9-10-11-12-13-14-15-16-17-18-19-20-21-22-23-24-26
- **42 mm lang:**  
27-30
- **78 mm lang:**  
9-10-11-12-13-14-15-16-17-18-19-20-21-22-23-24-26-27-30
- **Kraftantriebs-Adapter 1/2" mit integriertem Kugelgelenk**
- **Verlängerung 1/2", 125 mm lang**



7SSE40

## 7SSE348

### Schlagschraubereinsätze 3/4"

8-teilig, in Metallkassette

- Aus Spezial CrMo-Stahl
- Für alle gängigen, maschinenbetätigten Werkzeuge
- Länge: 90 mm

Bestehend aus:

- 22-24-27-28-30-32-36-38 mm



7SSE348



# | Schlüssel

## Gabelringschlüssel nach DIN 3113 CHROM VANADIUM

Art.-Nr.	Ø mm	Länge in mm
<b>8GARI06</b>	6	100
<b>8GARI07</b>	7	110
<b>8GARI08</b>	8	120
<b>8GARI09</b>	9	130
<b>8GARI10</b>	10	140
<b>8GARI11</b>	11	150
<b>8GARI12</b>	12	160
<b>8GARI13</b>	13	170
<b>8GARI14</b>	14	180
<b>8GARI15</b>	15	190
<b>8GARI16</b>	16	200
<b>8GARI17</b>	17	210
<b>8GARI18</b>	18	220
<b>8GARI19</b>	19	230
<b>8GARI20</b>	20	240
<b>8GARI21</b>	21	250
<b>8GARI22</b>	22	260
<b>8GARI24</b>	24	275
<b>8GARI27</b>	27	305
<b>8GARI30</b>	30	340
<b>8GARI32</b>	32	370
<b>8GARI36</b>	36	385



Gabelringschlüssel „GARI“

## Doppelringschlüssel nach DIN 838 CHROM VANADIUM

Art.-Nr.	Ø mm	Länge in mm
<b>8DORI0607</b>	6x7	190
<b>8DORI0809</b>	8x9	200
<b>8DORI1011</b>	10x11	210
<b>8DORI1213</b>	12x13	225
<b>8DORI1415</b>	14x15	240
<b>8DORI1617</b>	16x17	260
<b>8DORI1819</b>	18x19	270
<b>8DORI2022</b>	20x22	300
<b>8DORI2123</b>	21x23	320
<b>8DORI2427</b>	24x27	335
<b>8DORI2528</b>	25x28	350
<b>8DORI3032</b>	30x32	370
<b>8DORI3641</b>	36x41	455



Doppelringschlüssel „DORI“





## 7SLS05

### Spezialschlüsselsatz

5-teilig, in Rolltasche

Doppelringschlüssel mit speziellem Profil zum Lösen von rundgedrehten oder flachen Schraubenköpfen.

Bestehend aus:

- 6x7 - 8x9 - 10x11 - 12x13 - 14x15



7SLS05



## 7SLS02

### Spezialschlüsselsatz

2-teilig, in Polybeutel

Doppelringschlüssel mit speziellem Profil zum Lösen von bis zu 85% rundgedrehten oder flachen Schraubenköpfen.

Bestehend aus:

- 16x17 - 18x19

Ergänzung zu 7SLS05

7SLS02



## 7SLS08

### Spezialschlüsselsatz extra dünn

8-teilig, in Rolltasche

Doppelgabelschlüssel in extra dünner Bauform.

**Nur 3 mm Materialstärke.**

Bestehend aus:

- 5,5x7 - 8x9 - 10x12 - 11x13 - 14x15 - 16x18 - 17x19 - 22x24



3 mm Materialstärke

7SLS08





# RATSCHEN-RINGSCHLÜSSEL | Schlüssel

## 7RRS02

### Ratschenringschlüsselsatz 4-in-1

2-teilig

2er Set Doppelratschenringschlüssel, umschaltbar und mit je vier Schlüsselweiten.

- Ratschenfunktion mit 72 Zähnen
- Umschaltbar mit Daumenhebel
- Gerade Form
- Stabile Ausführung



Bestehend aus:

- Schlüssel 1: 16x17 mm und 18x19 mm
- Schlüssel 2: 8x10 mm und 12x13 mm

### 2 Schlüssel - 8 Größen



7RRS02

## 7RRM08

### Ratschen-Ringmaulschlüsselsatz

8-teilig, in Rolltasche

CHROM-VANADIUM, matt verchromt

Ohne Umschalter

Bestehend aus:

- 8-10-13-15-16-17-18-19 mm
- 72 Zähne



7RRM08



## 7RRG08

### Gedrehter Ringmaulschlüsselsatz

8-teilig, in Rolltasche

CHROM-VANADIUM

- Ringschlüssel mit Ratschenfunktion
- Ring/Maul um 90° gedreht

Bestehend aus:

- 8-10-13-15-16-17-18-19 mm



7RRG08





# Schlüssel | RATSCHEN-RINGSCHLÜSSEL

## 7GR12

### Gelenk-Ratschen-Ringmaulschlüsselsatz

12-teilig, im Koffer

CHROM-VANADIUM

Bestehend aus:

- 8-9-10-11-12-13-14-15-16-17-18-19 mm
- 72 Zähne
- Ratschenkopf 180° schwenkbar



7GR12



## 7LRS05

### Leitungsratschenschlüsselsatz

5-teilig, in Kunststoffbox

Offener Schlüssel mit Ratschenfunktion für Brems- und andere Leitungsverschraubungen.

Besonders leichtes Arbeiten ohne Umsetzen bei beengten Montagebedingungen.

Bestehend aus:

- 8-9-10-11-12 mm



7LRS05



## 70GS05

### Gelenk-Leitungsschlüsselsatz

5-teilig

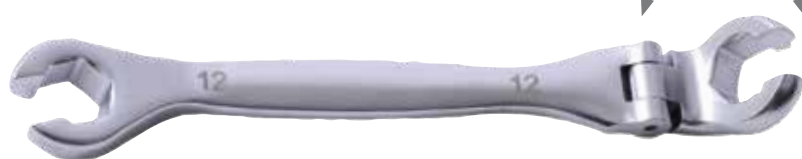
- Mit 270° schwenkbarem Gelenk
- Ideal für Brems-, Servo-, Klimaleitungen und Hydraulikverschraubungen

Bestehend aus:

- 8-9-10-11-12 mm



270° schwenkbar



70GS05





# | Zangen

## 7FBSZ1

### Federbandschellen-Spezialzange

Zum Betätigen von selbstspannenden Federbandschellen im Bereich Kühl- bzw. Heizsysteme von KFZ und NFZ.

Spannbereich: 7 mm – 60 mm

Betätigung über einen 630 mm langen, flexiblen Bowdenzug, der es ermöglicht, auch schwer zugängliche Montagepositionen zu erreichen.

- Einhandbedienung
- Stabile, rutschsichere Zangengriffe



7FBSZ1



Federbandschelle

Raumsparschelle

## 7FBSZ05

### Federbandschellenzange

Zum Öffnen bzw. Schließen von Federbandschellen. Gerade Ausführung. Arretierung und drehbare Wechselköpfe für eine universelle Anwendung.



7FBSZ05

## 7FBSZ02

### Federbandschellen-Spezialzange für Sonderschellen am VAG Ladeluftschlauch

Zum Betätigen von selbstspannenden Federbandschellen mit Flachprofil (VW – AUDI) am Ladeluftschlauch.

- Spannbereich 0 – 55 mm
- Betätigung über einen 630 mm langen, flexiblen Bowdenzug
- Einhandbedienung mit Arretierfunktion



7FBSZ02



## 7FBSZ238

### Universelle Federbandschellenzange

Universell einsetzbare Federbandschellenzange zum einfachen Lösen und Positionieren aller gängigen Federbandschellen. Durch die spezielle Zangenmaulform sind vielfache Ansatzmöglichkeiten, auch bei beengten Platzverhältnissen möglich. Ein Abrutschen der Schellen ist ausgeschlossen.

- Mit Ratschen-Arretierung
- **Maulöffnung: 0–38 mm**

## 7FBSZ255

### Universelle Federbandschellenzange

(Abb. ähnl. 7FBSZ238)

Beschreibung identisch mit 7FBSZ238

Ausnahme: ■ **Maulöffnung: 22–55 mm**



7FBSZ238

7FBSZ255

## 7FCZ01

### Federbandschellenzange, klein

Zum Lösen und Montieren kleiner Standard-Federbandschellen und Raumparschellen. Überwiegend bei Kraftstoffleitungen.

- Selbstöffnend
- Federunterstützt
- Abstand der Spannbackenenden: 18 mm – 28 mm
- Universelle Anwendung



7FCZ01

## 70KZ01

### Klemmzange für Ohr-Klemmen

Spezialzange zum Schließen von Ohr-klemmen an Achs- und Lenkmanschetten. Durch einen Spezialmechanismus wird das Ohr abgeflacht.



70KZ01



# | Zangen

## 7SKZ03

### Schlauchklemmenzangensatz

3-teilig

- Schnell und einfach mit einer Hand zu bedienen
- Signalfarben, damit die Zangen im Motorraum nicht vergessen werden
- Die abgerundeten Backen verhindern das Beschädigen von Schläuchen
- Abrutschsicher, mit Arretierung

Größen Ø in mm:

- Groß: 22–60
- Mittel: 22–42
- Klein: 11–19



7SKZ03

## 7SKZA3

### Schlauchklemmenzangensatz

3-teilig

Für Schlauchdurchmesser von 11 bis 60 mm

- Alu-Ausführung
- Abgerundete Backen verhindern das Beschädigen von Schläuchen
- Abrutschsicher, mit Arretierung

Größen Ø in mm

- Groß: 22–60
- Mittel: 22–42
- Klein: 11–19



7SKZA3

## 7SKZA45

### Schlauchklemmenzange, 45°

- Alu-Ausführung
- Abgerundete Backen verhindern das Beschädigen von Schläuchen
- Abrutschsicherung durch Schraubbarretierung

Größe Ø in mm: 16–28



7SKZA45

## 7SKZA90

### Schlauchklemmenzangensatz 90°

3-teilig

- Schnell und einfach mit einer Hand zu bedienen.
- 90° abgewinkelt für beengte Einbaulagen.
- Signalfarbe, damit die Zangen nicht übersehen oder vergessen werden.
- Die Backenausführung verhindert das Beschädigen von Schläuchen.
- Abrutschsicher, mit Arretierung.

Größen Ø in mm:

- Groß: 12–40
- Mittel: 14–25
- Klein: 7–16



7SKZA90





# Zangen |

## 7NZS06

### Nietzangensatz

6-teilig, im Koffer

Für Blindnieten mit einem Schaftdurchmesser von 2,4 bis 5 mm

Für Blindnietmutter: M 4, M 5, M 6

- Länge: 270 mm



7NZS06

## 7NZSG14

### Nietzangensatz, groß

14-teilig, im Koffer

Große Zangenausführung mit klappbaren Griffen

Für Blindnieten mit einem Schaftdurchmesser von 3,2 bis 6,4 mm

Für Blindnietmutter: M 4, M 5, M 6, M 8 und M 10

- Länge: 510 mm



### HINWEIS



Seite 153 – 7KN41

7NZSG14

## 7NV06

### Nietvorsatz

Als Vorsatzgerät für Akku-Bohrschrauber (mit Rechts- und Linkslauf) zum kraftsparenden Verarbeiten von Blindnieten in der Blechverarbeitung. Robustes Gehäuse für hohe Standzeiten.

Verarbeitung von Blindnieten einfach, schnell und leise.

Rechtslauf: Zum Anziehen der Blindniete

Linkslauf: Zum Auswurf des Nietenschaftes

Für Blindnieten mit 2,4/3,2/4,0 und 4,8 mm Schaft.

Bestehend aus:

- 1x Nietvorsatz (mit vormontierter 4,0 mm Schaftführung)
- 2x Serviceschlüssel
- 3x Schaftführungen zusätzlich für 2,4/3,2/4,8 mm



7NV06

### Blindnieten

Aus Aluminium, à 40 Stück/Karton



Art.-Nr.	Nietschaft Ø in mm	Länge in mm
<b>800BN24</b>	2,4	5,5
<b>800BN32</b>	3,2	6
<b>800BN40</b>	4,0	6
<b>800BN48</b>	4,8	6,4

### Blindnietmutter

Aus Stahl, à 40 Stück/Karton



Art.-Nr.	Gewinde Ø in mm	Länge in mm
<b>800BNM4</b>	M4	10,5
<b>800BNM5</b>	M5	11,7
<b>800BNM6</b>	M6	14,6
<b>800BNM8</b>	M8	18
<b>800BNM10</b>	M10	20



# Zangen

## 7DSK01

### Universal-Demontagezange für SAE-Schnellverbinder an Kraftstoffleitungen

Lösezange zur Anwendung bei SAE-Schnellkupplungen an Kraftstoffleitungen. Die Zange ermöglicht das Einhand-Öffnen von SAE-Schnellverschluss-Kupplungen bei Kraftstoffleitungen.

- Sichere Handhabung
- Zangenöffnung mit Rückzugsfeder (selbstöffnend)
- Anzuwenden bei praktisch allen KFZ



www.kunzer.de  
PRODUKT VIDEO  
oder mobil scannen



7DSK01

#### HINWEIS



Seite 194 – 7KLR117

## 7DSKG01

### Universal-Demontagezange für SAE-Schnellverbinder an Kraftstofffiltern

Löse- und Montagezange für SAE-Schnellkupplungen an Kraftstofffiltern.

Wird beim Wechsel von Kraftstofffiltern benötigt, die mit Schnellkupplungen versehen sind.

Eine Beschädigung der SAE-Schnellkupplungen wird vermieden.

- Universelle Anwendung



www.kunzer.de  
PRODUKT VIDEO  
oder mobil scannen



7DSKG01

7GZ16

## 7GZ16

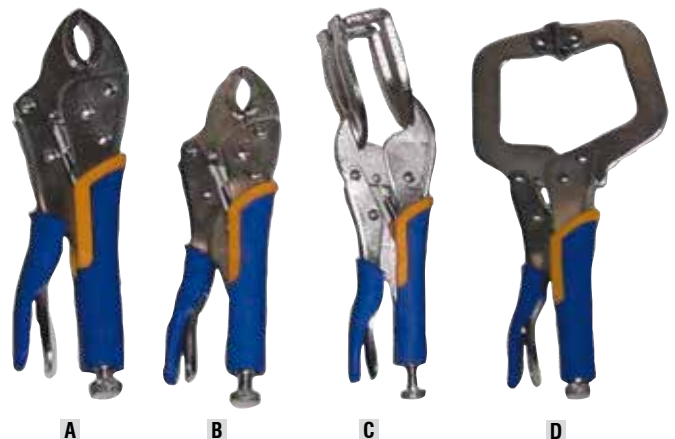
### Gripzangensatz

16-teilig, im Karton

Diese Zangen wurden speziell für das erfolgreiche Arbeiten an der Karosserie zusammengestellt. Sie verfügen über rutschfest gummierte und handliche Griffe.

Bestehend aus:

	Maße in mm:	Gewicht in g:
• <b>A</b> – 5x Gripzangen groß	220 x 65	470
• <b>B</b> – 5x Gripzangen klein	185 x 55	310
• <b>C</b> – 3x Schweißergripzangen	235 x 65	600
• <b>D</b> – 3x Klemmbackengripzangen	280 x 140	720



A

B

C

D



## 7ES01

### Elektroniker-Seitenschneider

Kleiner, feiner Seitenschneider zum hauptsächlichen Einsatz bei Elektroarbeiten und an Kabelbäumen. Wer sich über die üblichen groben Seitenschneider schon mal geärgert hat, kommt hiermit auch an die kleinsten Montagestellen.

- Ergonomischer, gummierter Griff mit Rückstellmechanismus
- Gesamtlänge: 135 mm
- Schneidenlänge: 10 mm



## 7SCHA2

### PA-Rohrabschneider für PA-Rohre von 6 bis 35 mm

- Edelstahl Trapezklinge, sorgt für ein exaktes und gerades Schnittbild, keine Rohrquetschungen
- Auch für kleinere Schläuche und Kabel geeignet
- Wechselklinge
- Hammerfunktion für besonders harte Rohrmaterialien
- Alu-Ausführung
- Länge: 255 mm

7SCHA2



800SCHA-K

## 800SCHA-K

(Ohne Abb.!)

### 5 Stück Edelstahl Ersatzklingen zu 7SCHA2

## 7PARA1

### Handlicher PA-Rohrabschneider für Rohrdurchmesser von 3 bis 13 mm

Edelstahl Trapezklinge verhindert Rohrquetschungen, es entsteht ein exakter, gerader Schnitt.

PA-Rohre finden immer stärkere Verbreitung bei Kraftstoff-, Entlüftungs-, Versorgungs- und Unterdruckleitungen.

7PARA1







# Schraubendreher

**NEU!**

**7MWS126**

## Mini-Werkzeugsatz

126-teilig, in Rollbox

Praktischer und umfangreicher Werkzeugsatz mit allen gängigen Mini-Einsätzen für die vielfältigste Anwendung in Werkstatt und Haushalt.

Bestehend aus:

- 1x großer Handgriff
- 1x Verlängerungsstange
- 1x Aufbewahrungstasche aus Stoff
- 1x Universal-Verlängerungsstange
- 1x Zylindrische Aufbewahrungsbox
- 1x Magnetisierer & Entmagnetisierer
- 1x 120 CRV-Bit
- 1x Pinzette
- 1x Plastik-Hebelwerkzeug
- 1x Metall-Brechstange
- 120x Schraubendreher-Bits



7MWS126

**7MWS31**

## Mini-Werkzeugsatz

31-teilig, in Kunststoffbox

Bestehend aus:

- Mini-Elektronik-Seitenschneider
- Schraubendrehergriff mit Bit-Adapter und Verlängerung: Länge 140 bis 215 mm
- Biegsame Verlängerung: Länge 95 mm
- 7x Schlitzsätze: 1.0–1.5–2.0–2.5–3.0–3.5–4.0
- 4x Phillipseinsätze: 000–00–0–1
- 2x Pozidriveinsätze: 0–1
- 7x TX-Profilesätze: T04–T05–T06–T07–T08–T09–T1.0
- Pinzette, abgewinkelt: Länge 120 mm, rostfrei
- Montagehaken: Länge 150 mm
- Rundfeile: Länge 140 mm, Ø 3 mm
- T-Montagehämmerchen: Länge 110 mm lang, Gewicht 32 g



7MWS31

7SD10

**NEU!**

**7SD10**

## Schraubendrehersatz

10-teilig, in Schraubdeckeldose

Bestehend aus:

- |               |                     |
|---------------|---------------------|
| PH $\oplus$ : | Schlitz $\ominus$ : |
| • 0x75 mm     | • 3,0x75 mm         |
| • 1x100 mm    | • 4,0x100 mm        |
| • 1x125 mm    | • 5,0x125 mm        |
| • 2x100 mm    | • 6,0x100 mm        |
| • 2x38 mm     | • 6,0x38 mm         |





## 7TGS108

### T-Griff-Schraubendrehersatz Innensechskant

8-teilig

Doppelgriff: lang: für schwer erreichbare Anwendungen

kurz: für erhöhtes Drehmoment bei schwer zu lösenden Anwendungen

- Für Schrauben mit Innensechskant
- Mit Quergriff
- Aus Chrom-Vanadium-Stahl

Bestehend aus:

- 2 mm: 75 mm
- 2,5 mm: 75 mm
- 3 mm: 75 mm
- 4 mm: 100 mm
- 5 mm: 150 mm
- 6 mm: 150 mm
- 8 mm: 200 mm
- 10 mm: 200 mm



7TGS108

## 7TGST07

### T-Griff-Schraubendrehersatz TX-Profil

7-teilig

Doppelgriff: lang: für schwer erreichbare Anwendungen

kurz: für erhöhtes Drehmoment bei schwer zu lösenden Anwendungen

- Für Schrauben mit TX-Profil
- Mit Quergriff und Aufhängeloch
- Aus Chrom-Vanadium-Stahl

Bestehend aus:

- T10: 75 mm
- T15: 75 mm
- T20: 100 mm
- T25: 100 mm
- T27: 150 mm
- T30: 150 mm
- T40: 150 mm



7TGST07



# Schraubendreher

## 7TXS08

### Winkelschlüsselsatz mit TX-Profil und Loch

8-teilig

Bestehend aus:

- T10H-T15H-T20H-T25H-T30H-T40H-T45H-T50H



## 7IBS08

### Winkelschlüsselsatz, Innensechskant

8-teilig

- Extra lang, mit Kugelkopf

Bestehend aus:

- 2-2,5-3-4-5-6-8-10 mm



## 7MDA01

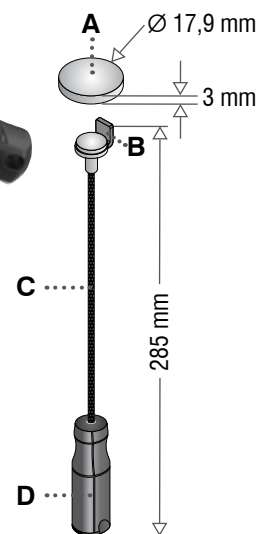
### Magnetdreher für Ölablassschraube

Handgriff mit 185 mm langer flexibler Welle mit magnetischer Aufnahme für Sechskant-Ölablassschrauben. Nach dem Lösen der heißen Ablassschraube kann sie berührungslos entfernt werden. Damit vermeiden Sie Verbrennungen, Verschmutzungen und das Verlieren der Schraube.



7MDA01

- A Superstarker Magnet**
- B Magnethalter**  
Winkel: 90°  
Breite: 22 mm  
Höhe: 13,5 mm
- C Welle**  
Länge: 185 mm
- D Patentierter Griff**  
Material: Kunststoff





## 7FL15

### Ölfilterkappensatz, PKW

15-teilig, im Koffer, Materialstärke zwischen 1,5 und 3,5 mm

Die glockenförmige Bauweise ermöglicht den Ein- und Ausbau von Öl- und Kraftstofffiltern bei beengten Platzverhältnissen, ohne dass der Filter deformiert oder zerstört wird.

Bestehend aus:

- Adapter Außenvierkant mit 1/2" außen und 3/8" innen
- 14 Glocken
  - Gr. 65 mm, 14-kant Daihatsu, Toyota, Nissan, Fiat
  - Gr. 65/67 mm, 14-kant Daihatsu, Toyota
  - Gr. 68 mm, 14-kant Mazda, Ford, Subaru
  - Gr. 73 mm, 14-kant Toyota, Lexus
  - Gr. 74/76 mm, 15-kant Ford, Opel, VW, Audi, Mercedes
  - Gr. 75/77 mm, 15-kant VW, Audi, Isuzu, Mercedes
  - Gr. 76 mm, 14-kant VW, Porsche, Mercedes, BMW, Audi, Opel
  - Gr. 76 mm, 30 Rillen Ford
  - Gr. 80 mm, 15-kant Nissan, Honda, Opel, Mazda
  - Gr. 80/82 mm, 15-kant Subaru, Toyota, Honda, Nissan
  - Gr. 90 mm, 15-kant Honda, Mitsubishi, Isuzu
  - Gr. 93 mm, 36 Rillen Ford
  - Gr. 93 mm, 15-kant Mazda, Volvo, Mitsubishi, Nissan, Honda
  - Gr. 100 mm, 15-kant Isuzu, Mitsubishi

7FL15



## 7FL30

### Ölfilterkappensatz, PKW

30-teilig, im Koffer, Materialstärke 2,5 mm

Durch die beengten Platzverhältnisse beim Ein- und Ausbau von Öl- und Kraftstofffiltern sind diese tassenförmigen Schlüssel häufig die einzige Möglichkeit für eine professionelle Demontage und Montage.

Bestehend aus:

- Ölfilterspinne
- Adapter 1/2" auf 3/8"
- 28 Glocken

7FL30



## 7NFL09

### Ölfilterkappensatz, NKW

9-teilig, im Koffer, Materialstärke 2,5 mm

Auch bei NKW Öl- und Kraftstofffiltern sind verschiedene Patronen und Gehäuse verbaut. Mit diesem Satz können nahezu alle Öl- und Kraftstofffilter im NKW-Bereich demontiert und montiert werden.

Bestehend aus:

- Bandschlüssel bis 160 mm
- Gekröpfter Ringschlüssel, SW 21
- 7 Glocken

7NFL09







# | Ölwechsel

## 7LSF01

### Löseschlüssel für Ölfilter

Ölfilterlöseschlüssel selbstspannend, mit 2 extra flachen Ansatzbacken für stark beengte Platzverhältnisse.

- 3/8" Antrieb und 2 Ansatzbacken
- Spanndurchmesser: 63 mm bis 83 mm  
(Außendurchmesser: 70 mm bis 100 mm)
- Höhe: 50 mm



7LSF01

## 7LS01

### Ölfilterlöseschlüssel, Spinnenform

Geeignet für Ø von 63,5 bis 120,6 mm

Anschluss – Innenvierkant: ■ 3/8" und ■ 1/2"

Anschluss – Außensechskant: ● 21 mm



7LS01

## 70FZ01

### Ölfilterzange für Ø 55 bis 125 mm

Zur Demontage von Ölfilterpatronen.

Durch den praktischen Verstellmechanismus kann mit dieser Zange praktisch jeder Ölfilter (PKW und NKW) demontiert werden.



70FZ01

## 70BS01

### Ölfilterbandschlüssel

Ölfilterbandschlüssel aus Stahl mit 460 mm Textilband.

Zum zerstörungsfreien Lösen von Ölfilterpatronen bei beengten Einbaulagen.



70BS01



## 70EH15

### Öleinfüllhilfe

15-teilig, im Koffer

Zum sauberen Einfüllen von Motoröl mit passendem Adapteraufsätzen. Es wird kein Öl mehr ungewollt über Auspuffkrümmer oder Motorblock verschüttet. Der Monteur kann während des Einfüllvorgangs andere Arbeiten verrichten.

- Trichtervolumen: 1,5 Liter
- Trichteradapter und Winkelstück
- 12 fahrzeugspezifische Adapter u.a. für VW, Audi, BMW, Mercedes, Skoda und Ford



70EH15

## 70AH1

### Ölablasshilfe für VW Ölfilterpatronen

Zum Ablassen der Restölmenge aus dem Filtergehäuse beim Filterwechsel.

Ermöglicht sauberes Arbeiten und vermeidet das unkontrollierte Abfließen von Altöl.

- Geeignet für VW Golf, Passat 2,0; M 32x2



70AH1

## 7FT01

### Flexibler Trichter

- Durch Aluminiumeinlage flexibel formbar
- NBR-Gummi, beständig gegen: Öl, Benzin, Diesel, Kühlflüssigkeit u.v.m.

- Länge: ca. 374 mm
- Breite: ca. 170 mm
- Stärke: ca. 2,4 mm



7FT01

## 7UKT02.1

### Universal-Klemm-Trichter

Geeignet für Einfüllen von Motoröl oder Kühlwasser.

- Bauhöhe: 255 mm
- Durchmesser max.: 125 mm
- Anschlussgewinde: M34 x 1,75
- Zangenöffnungswinkel: 28 – 74 mm
- Trichter: PP
- Schauglas: PC
- Zange: Nylon



7UKT02.1



# | Ölwechsel

## 70LS04

### Spezialschlüsselsatz für Kunststoff-Ölablassschrauben

4-teilig

Satz mit Spezialschlüsseln zur Demontage und Montage von Kunststoff-Ölablassschrauben mit entsprechendem Spezialprofil an Ölwanne.

- 3x Spezialprofil für:  
AUDI, SEAT, SKODA und VW  
BMW  
FORD und PEUGEOT
- 1x T-Griffschlüssel 3/8":  
Knebelgriff: 80 mm  
Länge: 65 mm



70LS04



## 70LS01

### Spezialschlüssel für Kunststoff-Ölablassschrauben

Spezialschlüssel zur Demontage und Montage der Kunststoff-Ölablassschraube mit Spezialprofil an Ölwanne aus Kunststoff bei AUDI, SEAT, SKODA und VW.

- Knebelgriff: 80 mm
- Länge: 90 mm



70LS01

## 70SW21

### Ölservice-Werkzeug

21-teilig, im Koffer

Zum Öffnen und Schließen der Ablass- und Einfüllschrauben von Ölwanne, Getrieben und Achsen.

Bestehend aus:

- Innensechskant: 8 – 9 – 10 – 12 – 13 – 14 – 17 mm
- Vierkant außen: 5/16" – 3/8"; 7 – 8 – 10 – 11 – 12 – 13 – 14 mm
- TX-Profil: T45
- Dreikantprofil: 10 mm
- Rillenprofil: M16
- Vierkant innen: 10 mm
- 3/8" T-Gleitgriff

70SW21





## 78850

### Ölablassgewinde-Reparaturwerkzeug

33-teilig, im Koffer

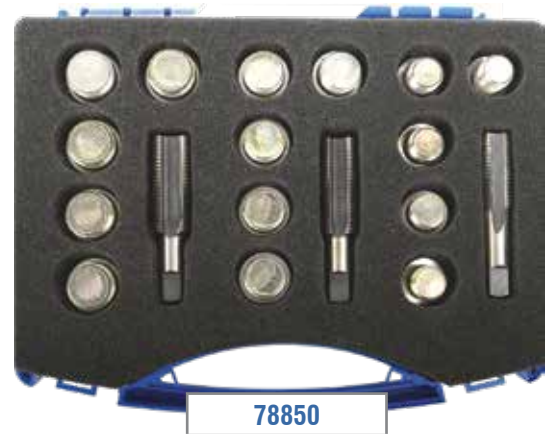
Für die schnelle und dauerhafte Reparatur von ausgerissenen Gewinden an Ölablassschrauben. Das defekte Gewinde wird durch die nächstgrößere Abmessung ersetzt.

Die Gewindegröße M15 für die Ölablassschraube M14 hat für die Alu-Ölwanne ein längeres Gewinde.

Für die Gewindegrößen M14x1,5 / M16x1,5 / M18x1,5

Bestehend aus:

- Gewindeschneider M15x1,5
- Gewindeschneider M18x1,5
- Gewindeschneider M20x1,5
- 5x Ölablassschraube + Aluminiumunterlegscheibe M15x1,5 / Außen-SK SW19
- 5x Ölablassschraube + Aluminiumunterlegscheibe M18x1,5 / Innen-SK SW8
- 5x Ölablassschraube + Aluminiumunterlegscheibe M20x1,5 / Innen-SK SW10



## 78815

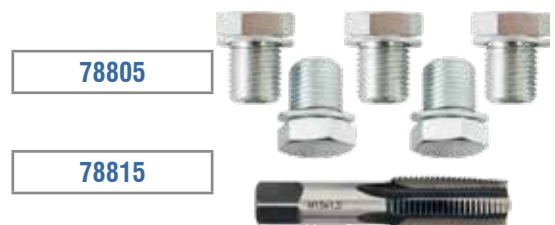
### Ölablassgewinde-Reparatursatz

6-teilig, in Kunststoffbox zu 78850

## 78805

### Ölablassschraube M15x1,5

5 Stück im Beutel zu 78850



## 70AB08

### Ölauffangbehälter 8 Liter

Mit Auslaufrohr

- 49 cm Ø mit Auslaufrohr
- 38,5 cm Ø ohne Auslaufrohr
- 12,5 cm hoch
- Aus Polyethylen, mit Tragegriff
- Tiefer Rand verhindert das Ausschwappen der Flüssigkeit



70AB08

## 70AW03

### Ölauffangwanne 3 Liter

Speziell für Hinterachsnaaben an NKW.

- Speziell geformt für den Einsatz im Felgenbett
- Fängt das Öl auf, wenn der Nabendeckel gelöst bzw. entfernt wurde
- Verhindert Ölverluste während der Achsreparatur / Kontrolle
- 3 Ltr. Fassungsvermögen
- Wärmebeständiges PP Material (Polypropylen)
- Tragegriffe im Wannennrand integriert
- Tiefer Rand verhindert das Ausschwappen
- Ausgussöffnung für problemlose Entleerung
- Für Felgengrößen ab 35 cm (13-3/4") Innen-Ø



70AW03





## 7VP055.1

### Vakuumpumpe

0,55 Liter

Zum Absaugen und Einfüllen von Fahrzeugflüssigkeiten.  
(Keine Bremsflüssigkeiten!)



## 7VP01.1

### Vakuumpumpe

Manuelle Vakuumpumpe zum Absaugen und Einfüllen von Fahrzeugflüssigkeiten.

- Kapazität: 1,5 Ltr.
- Länge Pumpe: 550 mm inkl. T-Griff
- Durchmesser Pumpe: 100 mm
- Länge Schlauch: 1/2" x 380 mm
- Schlauch-Ø: 16 mm/10 mm (außen/innen)
- 5 Adapter im Lieferumfang
- Geeignet für folgende Flüssigkeiten:  
Wasser, Frostschutz, Motoröl, Getriebeöl, Servolenkungsöl,  
Benzin, Diesel, Bremsflüssigkeit



## 7VP04.1

### Vakuumpumpe mit 4 Sonden

Einfach zu bedienende Vakuumpumpe mit integriertem Sondenhalter zum Absaugen von Flüssigkeiten, wie z.B. Motoröl, Bremsflüssigkeit, Wasser, Getriebeöl, etc.

(Nicht für Kraftstoffe geeignet!)

- Kapazität: 6,5 Liter
- Sonden-Ø: 4, 6, 8 und 10 mm
- Sondenlänge: 1.000 mm





## 7EKP01

### Elektrische Kanisterpumpe

Batteriebetriebene Kanisterpumpe zum Ab- bzw. Umpumpen von AdBlue® und diversen anderen wässrigen Medien.

- Pumpleistung: 5,2 l/min.
- Batterien: 6x AA (nicht im Lieferumfang enthalten)
- Abmessungen: Gesamtlänge: 580 mm  
Durchmesser Saugrohr unten: 30 mm  
Durchmesser Saugrohr oben: 22/30 mm  
Saugrohrlänge: 385 mm  
Durchmesser Pumpengehäuse: 50 mm
- Schlauchlänge: 650 mm
- Gewicht: 0,4 kg



7EKP01

## 7ESP01

### Elektroaugpumpe 12 Volt

Geeignet zum Absaugen von Motoröl, Dieseldieselkraftstoff oder Heizöl.

Betrieb über 12 V Autobatterie mit Batterieklemmzangen.

Nicht geeignet für: leicht entzündliche Flüssigkeiten (Benzin, Lösemittel etc.)

Wasser  
dickflüssige Getriebeöle

- Stromversorgung: 12 Volt
- Nennleistung: 60 - 80 Watt
- Geräusentwicklung: 70 db
- Saughöhe: 0,5 Meter
- Pumpleistung: Motoröl (bei 40°C - 60°C): ca. 3 l/min.  
Dieseldieselkraftstoff, Heizöl: ca. 4 l/min.
- Saugschlauchdurchmesser: 12 mm (1,5 m lang)  
6 mm (1,2 m lang)
- Gewicht: 850 g



7ESP01





# Ölwechsel

## 70BM50

### Ölbindematte

Als Vorbeugung bzw. Aufnahme von ausgetretenem Öl in Werkstätten und Räumen.

Hohe Aufnahmekapazität, abhängig von der Ölviskosität. Wasserresistent, saugt ausschließlich Öl auf. Einfache Handhabung und geringes Entsorgungsvolumen.

- Abmessungen: 400 x 500 x 5 mm
- VPE: 50 Matten pro Karton



70BM50

## 70EG18.1

### Profi-Öleinfüllgerät mit Adaptersatz

Zum Befüllen von Getrieben/Verteilergetrieben und Differentialen mit Öl. Inklusive Adaptersatz mit sämtlichen Winkelabgängen für Fahrzeuge mit extrem beengten Bauräumen an der Öleinfüllung.

(Nicht für Kraftstoffe geeignet!)

- Inhalt: 7,5 Liter
- Schlauchlänge: 160 cm
- Schlauchdurchmesser: 1/2"
- Viskosität: bis SAE 140



70EG18.1

#### ADAPTER:

AT 101	FORD, Gewinde 1/8"-27NPT
AT 102	Universal (BMW, HONDA, NISSAN, etc.), Knickform
AT 103	VW/AUDI, Knickform
AT 104	VW/AUDI, PORSCHE, Knickform
AT 105	VW/AUDI, MINI COOPER M10x1.0, gerade
AT 106	MERCEDES Gew. M12x1.5 722.9 (7-Gang Automatikgetriebe)
AT 107	VW/AUDI Gew. M24x1.5 DSG (Direktschaltgetriebe)
AT 108	VW/AUDI Gew. M22x1.5 CVT (Stufenloses Automatikgetriebe)
AT 109	VOLVO, M5/16x24
AT 110	TOYOTA/LEXUS, M18x1.5
AT 111	SKODA, M30x1.5
AT 112	VW PASSAT, TIGUAN ab 2007, M13x1.8x5.5
AT 113	INFINITY (7-Gang), M8x1.0
AT 114	Universal (HONDA, HYUNDAI, KIA), M1.43x1.43x7
AT 115	SKODA „Neu“ M18x1.5
AT 116	MINI COOPER M1.43x6.8
AT 117	NISSAN Serena S - Hybrid M10x1.5
AT 118	NISSAN JUKE M12x1.25





# Damit Sie nicht auf der Strecke bleiben.

Reifenpannensets von Airman®



# 71-051-011

**airMAN®**





## Bleiben Sie mobil, trotz einer Reifenpanne!

Statistisch gesehen hat jeder Autofahrer alle 10 Jahre eine Reifenpanne. Garantiert ist man im Zeitdruck, es ist dunkel, es regnet oder der Handyakku ist leer.

In Deutschland gibt es keine verbindliche Vorschrift, ein Reserverad oder ein Pannenreparaturset mitzuführen.

Aktuelle Fahrzeugmodelle sind herstellereitig aus Gründen der Energieeinsparung, der Fahrzeugkosten und des Raumbedarfs nicht mehr mit einem Reserverad ausgestattet. Häufig können Reifenpannensets extra mitbestellt werden.

Das Dichtmittel hat ein Ablaufdatum nach 4 bis 5 Jahren. Dies ist insbesondere auch beim Kundendienst zu berücksichtigen. Abgelaufene Flaschen sollten ersetzt werden.

Reifenpanne bedeutet Druckverlust durch Beschädigungen des Reifens. Eine Weiterfahrt ist dann nicht mehr möglich. Abhilfe schafft entweder die Montage eines Ersatzrades oder die Reparatur vor Ort mit einem Reifenpannenset.

Reifenpannensets sollten aus einem qualitativ hochwertigen Dichtmittel und einem Drucksystem, idealerweise einem Kompressor, bestehen.

Das Dichtmittel wird mittels manuellem Druck bzw. Kompressordruck über das Ventil in den Reifen eingebracht. Durch die Beschaffenheit des Dichtmittels wird ein vorhandenes Loch oder eine kleinere Beschädigung chemisch abgedichtet und der Reifen kann wieder gefüllt werden.

Mit **airMAN** Produkten sind Sie perfekt für den Fall einer Reifenpanne gerüstet. Durch seine einzigartige Struktur und Zusammensetzung kann das **airMAN** Reifendichtmittel Löcher bis zu einem Durchmesser von 6 mm abdichten. Mittels Kompressor wird der Reifendruck wiederhergestellt.

Die Anwendung ist denkbar einfach. Das Reifendichtmittel wird durch Einsatz von Kompressor und Druckflasche oder einer manuellen Handdruckflasche in den Reifen eingebracht. In beiden Fällen wird der Reifendruck dann durch den Kompressor wiederhergestellt. Verfügbar sind sogenannte VALVE IN und VALVE OUT-Systeme. Bei den komfortableren VALVE IN-Kits kann der Ventileinsatz im Ventil verbleiben. Bei VALVE OUT muss der Verbraucher den Ventileinsatz herausdrehen. Damit sind viele Autofahrer im Pannenfall überfordert, weswegen VALVE IN-Kits zu bevorzugen sind.

Das **airMAN** Reifendichtmittel mit Naturkautschuk besitzt beste Dichteigenschaften, ist umweltfreundlich und kann mit Wasser abgewaschen werden. **Es ist für Reifendruckkontrollsysteme (RDKS bzw. TPMS) geeignet.**



Der Minikompressor kann auch ohne eine Panne genutzt werden. Der Reifendruck kann ohne Tankstellenbesuch eingestellt werden. Fahrräder, andere Reifen, Bälle, Luftmatratzen oder aufblasbare Spieltiere können ebenso aufgefüllt werden.

Bleiben Sie sicher mobil und nutzen Sie zusätzlich den Komfort eines elektrischen Kompressors.

Das Reserverad war gestern. Mit einem **airMAN** Reifenpannenset erreichen Sie maximale Mobilität, hohe Sicherheit und maximale Anwenderfreundlichkeit.

**Reifenpanne - nach 5 Minuten ist alles erledigt!**



71-047-001

## Reifen-Pannenset Standard für Kleinwagen

### ResQ Pilot

**Ideal für Fahrzeuge der Kompakt- bzw. Kleinwagenklasse und Anhänger.**

Bestehend aus:

- 12 V Kompressor mit **Zigarettenanzünderstecker**
- Leistung 12V, 10A, 120 Watt
- Maximaler Druck: 6,2 bar
- Maximale Leistung: 36 Liter bei 2,5 bar
- Kabellänge: ca. 2.600 mm, im Gehäuse verstaubar
- Integriertes Druckmanometer
- **airMAN**® -Reifendichtmittel, Flasche mit 300 ml und Systembefestigung
- Stabile Transporttasche



71-047-001

*Ideal für Kleinwagen!*

71-051-011

## Reifen-Pannenset Standard

### ResQ Tire Repair Kit „Valve In”

**Ideal für kleinere und mittlere PKWs.**

Bestehend aus:

- 12 V Kompressor mit **Zigarettenanzünderstecker**
- Leistung 12V, 15A, 180 Watt
- Kabellänge 2.800 mm, im Gehäuse verstaubar
- Integriertes Druckmanometer (bar/psi)
- Auslassventil am Gehäuse
- Adapter für Fahrradreifen, Bälle und Luftmatratzen
- **airMAN**® -Reifendichtmittel, Flasche mit 450 ml und Systembefestigung
- Stabile Transporttasche



8 Reifenpannensets im Test

**AIRMAN**  
ResQ Tire  
Mobility Kit

Heft 18/2017

71-051-011

*Unser Meistverkauftes!*

78-097-001

## Reifen-Pannenset Groß

### ResQ Max Tire Repair Kit „Valve In”

**Ideal für große PKWs und NKWs.**

Bestehend aus:

- 12 V Kompressor 20 A mit **Krokodilklemmen**
- Adapter für Fahrrad-Reifen, Bälle und Luftmatratzen
- Maximaldruck: 6,2 bar / 90 psi
- Max. Betriebszeit: 60 Minuten
- Schlauchlänge: 500 mm
- Kabellänge: 9,0 m
- **airMAN**® -Reifendichtmittel, Flasche mit 620 ml und Systembefestigung
- Stabile Transporttasche



78-097-001

*Das Richtige für SUV und Transporter!*



55-032-001

## Air Gun

### Kompressor

Kraftvoller, professioneller **Akku-Handkompressor** für das schnelle Aufpumpen von Auto-, Motorrad- und Rollerreifen, Sport-Equipment, Fahrrädern und Rollstühlen. Leichte und kompakte Bauform, integrierte LED-Luftdruckanzeige und automatischer Stop bei Druckvoreinstellung.

Bestehend aus:

- Ergonomischer Hochdruck-Luftkompressor
- Maximaldruck: 7,5 bar / 110 psi
- Max. Betriebszeit: 15 Minuten
- Schlauchlänge: 110 mm
- Betrieb über Li-Ion Batterie oder 12 Volt DIN-Adapter
- Adapter für Fahrradreifen, Bälle und Luftmatratzen
- Druckschlauch mit Gewindeanschluss
- **Stabile Transporttasche**



55-032-001



*... einfach mal schnell den Luftdruck an allen Rädern justieren - schon sehr praktisch ...*

54-104-001

## Mini-Kompressor

Sehr kompakter und leichter Hochdruck-Kompressor zum Aufpumpen von Autoreifen, Fahrradreifen und Sportbällen. Integrierte LED-Luftdruckanzeige und automatischer Stop bei Druckvoreinstellung.

Bestehend aus:

- 7,4 V Handluftkompressor
- Maximaldruck: 7,59 bar / 110 PSI / 759 kPa
- Leistung 7,4 V; 6 A; 44,4 Watt
- Maximale Betriebszeit: 15 Minuten
- Betrieb über Li-Ion Batterie 7,4 V, 2.200 mAh
- Schlauch und Adapter im Gehäuse verstaubar
- Druckschlauch mit Gewindeanschluss
- Adapter für AV- und SV-Ventile und Bälle
- Ladekabel mit USB-C-Anschluss



54-104-001



52-074-001

## Tour Kompressor

Hochdruck Luftkompressor für Reifen von Motorrädern und anderen Zweirädern.

Bestehend aus:

- 12V Kompressor mit **DIN-Stecker**
- Leistung 12V, 10A, 120 Watt
- Integriertes Druckmanometer (bar/psi)
- Schläuche und Kabel im Gehäuse verstaubar
- Adapter für Fahrradreifen, Bälle und Luftmatratzen
- Stoffbeutel für unterwegs



52-074-001

51-051-001

## ResQ Tire Inflator

### Kompressor

Professioneller, leistungsstarker Kompressor in kompakter Bauform.

**Ideal für kleinere und mittlere PKW.**

- Befülldruck bis 2.5 Bar
- Befüllzeit 3,5 min für normale PKW Bereifung

Bestehend aus:

- 12V Kompressor mit **Zigarettenanzünderstecker**
- Leistung 12V, 15A, 180 Watt
- Kabellänge 2.800 mm, im Gehäuse verstaubar
- Integriertes Druckmanometer (bar/psi)
- Auslassventil am Gehäuse
- Adapter für Fahrradreifen, Bälle und Luftmatratzen
- Stabile Transporttasche



51-051-001

58-097-001

## ResQ Max Inflator

### Kompressor

Professioneller, leistungsstarker Kompressor in kompakter Bauform.

**Ideal für große PKW und NKW.**

Bestehend aus:

- 12 V Kompressor 20 A mit **Krokodilklemmen**
- Maximaldruck: 6,2 bar / 90 psi
- Max. Betriebszeit: 60 Minuten
- Schlauchlänge: 500 mm
- Kabellänge: 9,0 m
- Adapter für Fahrradreifen, Bälle und Luftmatratzen



58-097-001





# airMAN® REIFEN-PANNENSET | Rad und Reifen

## ResQ Scout

Das ResQ Scout Reifenreparaturset wurde für Motorräder und ATEVs entwickelt, bei denen Platz und Gewicht für das Verstauen wichtige Faktoren sind. Das System passt bequem und einfach in eine Tasche oder in ein Fach unter dem Sitz.

- Versiegelt jeden Reifenschaden bis zu 6 mm Durchmesser in der Lauffläche
- **Leicht zu reinigen (mit Wasser kann das Dichtmittel ausgespült werden)**
- Für Reifendruckkontrollsysteme (RDKS bzw. TPMS) geeignet
- Mit Adaptern zum Anschluss an Zigarettenanzünder,
- Auswahl an Düsenzubehör im Lieferumfang enthalten
- Maximaler Druck 6,2 bar
- Betriebstemperatur von -40°C bis +70°C
- Nicht brennbar, umweltfreundlich, ungiftig und **wasserlöslich**



76-086-001

## 76-086-001

### Reifenreparaturset speziell für Motorräder und ATVs

#### ResQ Scout "Valve Out"

Bestehend aus:

- 12V Kompressor mit Adaptern für Zigarettenanzünder, Ringkabelschuhen, Krokodilklemmen
- Leistung: 12V, 8A, 96 Watt
- Maximaler Druck: 6,2 bar
- Kabellänge: ca. 2,30 m
- Integriertes Druckmanometer (psi/bar)
- Adapterschlauch
- Adapter für Fahrradreifen, Bälle und Luftmatratzen
- ActiveSeal® Reifendichtmittel, Flasche mit 100 ml
- Stabile Transporttasche

76-086-005

## 76-086-005

### Reifenreparaturset speziell für Motorräder und ATVs

#### ResQ Scout "Valve Through"

Bestehend aus:

- 12V Kompressor mit Adaptern für Zigarettenanzünder, Ringkabelschuhen, Krokodilklemmen
- Leistung: 12V, 8A, 96 Watt
- Maximaler Druck: 6,2 bar
- Kabellänge: ca. 2,30 m
- Integriertes Druckmanometer (psi/bar)
- Adapterschlauch
- Adapter für Fahrradreifen, Bälle und Luftmatratzen
- ActiveSeal® Reifendichtmittel, Flasche mit 100 ml und Systembefestigung
- Stoffbeutel für unterwegs



71-075-012

## 71-075-012

### Reifen-Pannenset Premium "ResQ Tech"

#### ResQ Tech Integrated Tire Repair Kit „Valve In“

Bestehend aus:

- 12 V Kompressor mit Zigarettenanzünderstecker
- Leistung 12 V, 15 A, 180 Watt, max. 7 bar
- Integriertes Druckmanometer (bar/psi) mit Ablassknopf
- Adapter zusätzlich für Fahrradreifen, Bälle und Luftmatratzen
- airMan®-Reifendichtmittel 440 ml im Gehäuse integriert (Wechselkartusche)
- Stabile Transporttasche





# Rad und Reifen | REIFENDICHTMITTEL/ZUBEHÖR **airMAN**

## airMAN® - Reifendichtmittel

### „Valve In“ / „Valve Out“

Auf Basis der Partikel-Gel Technologie.

- Versiegelt jeden Reifenschaden bis zu 6 mm Durchmesser in der Lauffläche
- **RDKS-Systeme werden nicht beschädigt!**

- Umweltfreundlich
- **Leicht zu reinigen** (mit Wasser kann das Dichtmittel ausgespült werden)
- Betriebstemperatur von -40°C bis +70°C
- Nicht brennbar, ungiftig und **wasserlöslich**

*... achten Sie auf das Verfallsdatum des Reifendichtmittels. Nach Verfall ersetzen!*

### 63-002-001

#### airMAN® - Reifendichtmittel „Valve In“

300 ml Reifendichtmittel

Nutzung mit eingesetztem Ventil

### 65-005-001

#### airMAN® - Reifendichtmittel „Valve In“

450 ml Reifendichtmittel

Nutzung mit eingesetztem Ventil

### 64-010-001

#### airMAN® - Reifendichtmittel „Valve In“

620 ml Reifendichtmittel

Nutzung mit eingesetztem Ventil



### 67-006-004

#### airMAN® - Reifendichtmittel ResQ Scout

##### „Valve Through Sealant“

100 ml Reifendichtmittel

### 67-075-001

#### airMAN® - Reifendichtmittel „Valve In Sealant“

440 ml Reifendichtmittel

Nutzung mit eingesetztem Ventil

**Wechselkartusche zu 71-075-012**



### 67-006-001

#### airMAN® - Reifendichtmittel ResQ Scout

##### „Valve Out Sealant“

100 ml Reifendichtmittel

### 61-069-001

#### airMAN® - Reifendichtmittel „Valve Out“

250 ml Reifendichtmittel

Nutzung mit entferntem Ventil

### 62-069-001

#### airMAN® - Reifendichtmittel „Valve Out“

500 ml Reifendichtmittel

Nutzung mit entferntem Ventil



### 95-168-00

### 95-162-00

#### airMAN® Adapter-Set

3-teiliger Adaptersatz zu den AirMAN Kompressoren zur Hobby-Anwendung.





**airMAN®**

# PRÄVENTIVE REIFENDICHTMITTEL | Rad und Reifen

## AGRI-SEAL

Das vorbeugende Airman® Dichtmittel wurde entwickelt um Reifen gegen Einstiche bis zu 16 mm zu schützen. Der Dichtmittelfilm im Reifen, bestehend aus Fasern und viskosem Gemisch, sorgt für einen Verbund von in sich verknäulten Fasern, die die Einstichöffnung verschließen und eine direkte Weiterfahrt ermöglichen. Das Produkt kann mit Geschwindigkeiten bis zu 50 km/h verwendet werden, in einem Temperaturbereich von -15°C bis zu +50°C. Die Lagertemperatur liegt zwischen -20°C und +70°C. Das Gemisch eignet sich für Reifen mit RDKS-Sensoren, ist nicht entzündlich, unbrennbar, ungiftig, biologisch abbaubar und mit Wasser abwaschbar.

**67-027-004**

### AGRI-SEAL Dichtmittel

#### 1 Liter Druckflasche

- Zum Anschluss an Luftventile (ohne Ventileinsatz)

67-027-004



**67-027-002**

### AGRI-SEAL Dichtmittel

#### 20 Liter Kanister

- Anschlussgröße: DIN 61

67-027-002



**40-100-006**

### Alu-Kanisterpumpe

Alu-Kanisterpumpe mit Handbetrieb zum Aufschrauben auf den Kanister 67-027-002.

Die Aluminium-Handpumpe ermöglicht ein sicheres und effizientes Einfüllen des AGRI-SEAL Reifendichtmittels von Kanister in den Reifen.

- Anschlussgröße: DIN 61

40-100-006



**67-027-001**

### AGRI-SEAL Dichtmittel

#### 1.000 Liter IBC-Tank

Lagern und transportieren Sie das AGRI-SEAL Reifendichtmittel vorschriftsgemäß und sicher mit dem IBC-Container.

IBC-Container aus UV-stabilisiertem Polyethylen (HDPE), verstärkt mit einem verzinktem Stahlrohrrahmen, für die widerstandsfähige und langlebige Lagerung.

- Stapelbar
- 4-seitig anfahrbar für schnellen Transport und sichere Einlagerung
- Schraubdeckel für das Einfüllen
- Auslauföffnung mit Ventil und Verschlussdeckel

67-027-001







Kaufen Sie den  
**RÜCKENSCHMERZEN-EX!**

# WK CVRMH65  
... mehr auf Seite 206/207

**KUNZER**  
Qualität verbindet





# AUTOMOBILWERKZEUG | Rad und Reifen

## 7RK03

### Impact-Radmutterneinsätze 1/2"

3-teilig, im Koffer

- Länge: 85 mm

Bestehend aus:

- 17–19–21 mm

7RK03



## 7RK05

### Impact-Radmutterneinsätze 1/2"

5-teilig, im Koffer

- Länge: 85 mm

Bestehend aus:

- 15–17–19–21–22 mm

7RK05



## 7RL03.1

### Impact-Radmutterneinsätze 1/2"

3-teilig, im Koffer

- Länge: 150 mm, für tiefliegende Radmuttern!

Bestehend aus:

- 17–19–21 mm

7RL03.1



## 7RK04

### Impact-Radmutterneinsätze 1/2"

2-teilig

2-teiliger Satz mit 4 Abmessungen speziell zum Einsatz bei Alu-Felgen mit fehlender oder beschädigter Metallkappe der Radschrauben.

Bestehend aus:

- 18,5–19,5–20,5–21,5 mm

Passend für:

FORD, LAND ROVER, RANGE ROVER, OPEL, HONDA, TOYOTA

7RK04





# Rad und Reifen | AUTOMOBILWERKZEUG



7RKSL01



7RKSL02



7RKSL03



812RK15



812RK17



7RK0317



812RK19



812RK21



812RK22



812RL17



812RL19



812RL21

Artikelnummer:	Abbildung:	Schraubenkopf:	Länge in mm:	Antrieb:	Anwendung:
7RKSL01		MS17	88	1/2"	Mercedes
7RKSL02		MS21	86	1/2"	Hyundai, KIA
7RKSL03		7/8"	86	1/2"	Tesla
812RK15		15 mm	85	1/2"	Universal
812RK17		17 mm	85	1/2"	Universal
7RK0317		3x 17 mm	85	1/2"	Universal
812RK19		19 mm	85	1/2"	Universal
812RK21		21 mm	85	1/2"	Universal
812RK22		22 mm	85	1/2"	Universal
812RL17		17 mm	150	1/2"	Universal
812RL19		19 mm	150	1/2"	Universal
812RL21		21 mm	150	1/2"	Universal



# AUTOMOBILWERKZEUG | Rad und Reifen

## 7DMS01

### Drehmomentschlüssel „Standard“ – 1/2"

Im Koffer

- Umschaltbar
- Einstellbar von 28–210 Nm
- Länge: 460 mm



7DMS01

## 7DMV10

### Drehmoment-Verlängerungssatz/Torsionsstäbe

10-teilig, im Koffer

Drehmomentverlängerungssatz (Torsionsverlängerungen) mit voreingestellter Drehmomentauslösung 90–100–110–120–135–150–160–175–190–200 Nm (farblich codiert) für 1/2" Schlagschrauber.

- Länge: 200 mm

Bestehend aus:

- 90 Nm (grün)
- 100 Nm (schwarz)
- 110 Nm (gold)
- 120 Nm (rot)
- 135 Nm (blau)
- 150 Nm (orange)
- 160 Nm (anthrazit)
- 175 Nm (lila)
- 190 Nm (silber)
- 200 Nm (türkis)



7DMV10

## 7GSB09

### Gewindereparaturset für Stehbolzen und Radflanschgwinde

9-teilig, im Koffer

Ermöglicht das Instandsetzen von Radbolzen, Radschrauben und Radflanschgewinden.

Beschädigte Außengewinde werden von hinten neu aufgearbeitet, wenn sie an der Spitze beschädigt sind. Defekte Innengewinde können neu nachgeschnitten werden.

Für Außengewinde: M12 x 1.25, M12 x 1.5 und M14 x 1.5

Für Innengewinde: M12 x 1.25, M12 x 1.5, M12 x 1.75 und M14 x 1.5



7GSB09

## 7GST4

### Gewindereparaturset für Stehbolzen NKW

6-teilig, im Koffer

Entgegen einem herkömmlichen Gewindeschneider kann das Werkzeug auf einem der hinteren Gewindgänge aufgesetzt werden und damit nach vorne durchgeschnitten werden.

Ideal für das Instandsetzen von Radbolzen und Radschrauben, deren vordere Gewindgänge schadhafte sind.

- Für folgende Gewinde:

M 18x1.5–M 20x1.5–M 22x1.5–7/8"–11BSF (Scania)



7GST4





**NEU!**

**7VSR06**

## Ventilsitzreiniger Felgenventil

6-teilig

Werkzeugsatz für die Reinigung der Dichtflächen des Reifenventils.

Durch Verunreinigungen dieser Dichtflächen kommt es hier sehr häufig zu Undichtigkeiten, die einen langsamen Druckverlust des Reifens zur Folge haben.

Mit den beiden 2-stufigen Schleifkörpern, dem Schaber und den 3 unterschiedlichen Adapterstücken kann jedes Ventilloch einer Felge erreicht und gereinigt werden. Geeignet bei Gummiventilen und geschraubten Stahlventilen.

Bestehend aus:

- Schleifkörper 17 mm
- Schleifkörper 20 mm
- Schaber
- Adapter 140 mm
- Verlängerung 95 mm
- Verlängerung 66 mm



**7VSR06**



**7VE01**

**7VE01**

## Ventil-Kombiwerkzeug

Ventileinziehwerkzeug und Ventileinsatzschlüssel in einem Werkzeug.

- Länge: 335 mm



**7FR01.1**

**7FR01.1**

## Felgen- und Reifenrangierer

Zum effizienten Transport und Einlagern von bis zu 8 Reifen/Felgen. Leicht und leise zu rangieren. Mittige Aufbewahrungsmulde für Radmutter/Radbolzen und einer gebremsten Rolle.

- Tragkraft: 136 kg
- Gewicht: 3,4 kg
- Durchmesser: 640 mm
- Höhe: 110 mm
- Rollen: 76 mm (3") gummiert







# AUTOMOBILWERKZEUG | Rad und Reifen

## 7FSL03

### Spezial Spiralprofil Schraubenausdreher

3-teilig, in Aufbewahrungstasche

Zum Lösen von „runden“ Radbolzen.

Teilweise auch für Felgenschlösser geeignet.

Bestehend aus:

- 17 mm
- 19 mm
- Verlängerung 60 mm

7FSL03



## 7FSL08

### Felgenschloss-Lösewerkzeugsatz, komplett

8-teilig, im Koffer

Der komplette Werkzeugsatz für das Lösen von Felgenschlössern und rundgedrehten Radbolzen. Geeignet für praktisch alle handelsüblichen Felgenschlösser.



Einfach aufschlagen und ausdrehen.

7FSL08



## 7FSA22

### Felgenschloss-Schlüssel-Satz AUDI/VAG

22-teilig, im Koffer

Spezialadaptersatz zum zerstörungsfreien Lösen und Anziehen von fahrzeugspezifischen Felgenschlössern, wenn Serienschlüssel nicht mehr vorhanden sind.

Bestehend aus:

- 20x Adapter mit codierten Profilen
- 1x Spezial-Aufnahmenuss 1/2" Antrieb und Kunststoffschutz
- 1x Ausschlagdorn

7FSA22



## 7FSA23

### Felgenschloss-Schlüssel-Satz VAG

23-teilig, im Koffer

Spezialadaptersatz zum zerstörungsfreien Lösen und Anziehen von fahrzeugspezifischen Felgenschlössern, wenn Serienschlüssel nicht mehr vorhanden sind.

Bestehend aus:

- 22x Adapter mit codierten Profilen
- 1x 1/2" Kraftstecknuss 17 mm

Passend für:

- POLO, BEETLE, GOLF, JETTA, SCIROCCO, PASSAT, SHARAN, TOURAN, TIGUAN (vor Baujahr 2010)

7FSA23





## 7FSB21

### Felgenschloss-Schlüssel-Satz BMW

21-teilig, im Koffer

Spezialadaptersatz zum zerstörungsfreien Lösen und Anziehen von fahrzeugspezifischen Felgenschlössern, wenn Serienschlüssel nicht mehr vorhanden sind.

Bestehend aus:

- 20x Adapter mit codierten Profilen
- 1 x 1/2" Kraftstecknuss 17 mm

Passend für:

- BMW: E12, E21, E23, E24, E28, E30, E31, E32, E34, E36, E38, E39, E46, E46/16, E46/2, E46/3, E46/5, E46/C, E52, E53, E60, E61, E63, E64, E65, E66, E67, E70, E81, E82, E83, E85, E86, E87, E90, E91, E92, E93
- BMW Mini: R50, R52, R53

7FSB21



## 7FSB22

### Felgenschloss-Schlüssel-Satz BMW

22-teilig, im Koffer

Spezialadaptersatz zum zerstörungsfreien Lösen und Anziehen von fahrzeugspezifischen Felgenschlössern, wenn Serienschlüssel nicht mehr vorhanden sind.

Bestehend aus:

- 20x Adapter mit codierten Profilen
- 1 x Spezialaufnahme 1/2" Antrieb
- 1 x Ausschlagdorn

Passend für:

- BMW: E12, E21, E23, E24, E28, E30, E31, E32, E34, E36, E38, E39, E46/16, E46/2, E46/3, E46/5, E46/C, E52, E53, E60, E61, E63, E64, E65, E66, E67, E83, E85, E87
- BMW Mini: R50, R52, R53

7FSB22



## 7FSM30

### Felgenschloss-Schlüssel-Satz MERCEDES

30-teilig, im Koffer

Spezialadaptersatz zum zerstörungsfreien Lösen und Anziehen von fahrzeugspezifischen Felgenschlössern, wenn Serienschlüssel nicht mehr vorhanden sind.

Bestehend aus:

- 30 Schlüssel mit MERCEDES Profil-Code auf jedem Adapter
- Code 301 bis 330

7FSM30





# AUTOMOBILWERKZEUG | Rad und Reifen

**NEU!**

## HL1001D-SET

### Auspresswerkzeugsatz für NFZ-Räder

7-teilig, im Koffer

Mit diesem Werkzeug können LKW-Räder problemlos von der Achse gepresst werden. Der kleine Zylinder eignet sich auch, um zusammengerostete Zwillingräder zu trennen.

Mit Hilfe der verschiedenen Adapter auf jede Einbausituation anpassbar.

Bestehend aus:

- 1 Zylinder: Höhe: 88 mm; Kapazität: 10 t; Hydraulischer Hub 38 mm
- 3 Aluminium Adapter: Höhe: 25 mm, 50 mm, 75 mm
- 1 Metall Endplatte: Höhe: 10 mm;
- Hydraulikschlauch 2 m
- Fußpumpe



HL1001D-SET

7FAZ01

## 7FAZ01

### Felgen Demontage-Werkzeug

Spezialhebel zur Demontage, der an die Nabe angerosteten LKW-Felge.

- Keine Beschädigung der Felge
- Mit verstellbaren Abzugshaken für verschiedene Felgentypen
- Hoher Kraftansatz durch 1.100 mm langen Hebel
- Gewicht: 11,8 kg



## 7GH25

### Gummihammer 2,5 kg

Rückschlagfreier Schonhammer mit Gummikopf. Speziell zum Lösen von festsitzenden Felgen beim Reifenwechsel. Kunststoffstiel.

**Rückschlagfrei durch Stahlkugeln im Hammerkopf.**

- Länge: 490 mm

## 7GH50

### Gummihammer 5,0 kg

Beschreibung und Abb. identisch mit 7GH25

Ausnahme: ■ Länge: 895 mm



7GH25

7GH50





## 7MHG01

### Magnethalter, mit zwei starken Magneten

Zur Aufnahme der wichtigsten  
Reifenwechselwerkzeuge geeignet:

Schlagschrauber, 4 Einsätze, Drehmomentschlüssel,  
Reifenkreide



7MHG01

## 7RPM01

### Reifenprofiliefenmesser

Zur millimetergenauen Bestimmung der Reifenpro-  
filftiefe bei PKW, NKW und Motorrad.

- Sehr stabile Ausführung aus Messing
- Millimetereinteilung: 0 - 50 mm



7RPM01

## 7DP01

### Digitaler Profiltiefenmesser

- Mit großem LCD-Display
- Umschaltbar mm/inch
- Verwendbar zur Messung von Profiltiefe,  
Bremsbelagstärke u.v.m.



7DP01

## 7RDP01

### Digitaler Reifendruckprüfer

- Beleuchtet
- Messbereich 0 bis 9,99 bar
- Anzeige umschaltbar auf bar, kpa oder psi
- Automatische Abschaltung der Anzeige



7RDP01

## 7ZBS02

### Zentrierbolzensatz

2-teilig

M12x1,25/M12x1,5 und M14x1,25/M14x1,5

Zentrierbolzensatz für die Radmontage. Einfaches und sicheres  
Ansetzen der Räder. Besonders bei Alurädern, um Beschädigungen  
an Rad oder Aufnahme zu verhindern. Arbeitserleichterung bei  
schweren Alurädern wie z.B. bei VAN- und SUV-Fahrzeugen.

- Länge: 150 mm



7ZBS02





## AUTOMOBILWERKZEUG | Rad und Reifen

### 7RKH01

#### Radkappenheber

- Teilummantelt
- Gesamtlänge: 300 mm



7RKH01

### 7KGE04

#### Klebegewichtentfernersatz

4-teilig

Ideal zum Ablösen von Klebegewichten, Etiketten, Klebe- und Typenschildern.

Bestehend aus:

- Klingebreite: 19–22–25–38 mm



7KGE04

### 7KGE01

#### Klebegewichtentferner

- Klingebreite: 22 mm



7KGE01

### 7CH05-01

#### 90° Hebelwerkzeug

Speziell geeignet zum Abheben von VAG-Radabdeckungen.

- Gesamtlänge: 235 mm



7CH05-01





## 7RVS01

### Reifenvulkanisiersatz

57-teilig, im Koffer

Sehr stabiles und robustes Reifenreparaturset für die Anwendung an PKW, Motorrad, Transporter oder Großraumlimusine. Geeignet für die Reparatur von Stichverletzungen auf der Lauffläche von schlauchlosen Reifen.

Die gültigen Richtlinien zur Instandsetzung von Luftreifen sind zu beachten und einzuhalten.

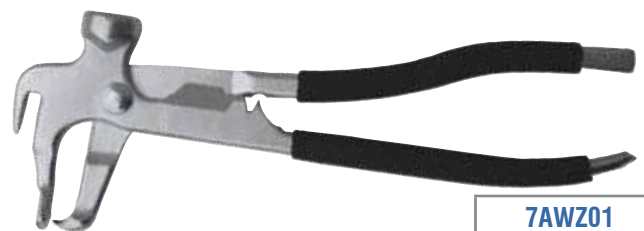


7RVS01

## 7AWZ01

### Auswuchtgewichtzange

- Zange zum Lösen, Zuschneiden und Befestigen von Auswuchtgewichten
- Griff-Enden zum Ablassen der Luft und zum Entfernen von Radkappen geeignet
- Gesamtlänge: 245 mm



7AWZ01

## 7RS85

### Radierscheibe 85 mm

Radierscheibe zum Entfernen von Zierstreifen, Aufklebern, Folien und Kleberesten bei Felgenwuchten ohne das Trägermaterial (Metall, Aluminium, Glas, Fiberglas oder Holz) zu beschädigen.

Adapter zur Aufnahme an Bohrmaschine und Akku-Schraubern.

- Durchmesser: 85 mm
- Breite: 15 mm
- Gewinde: 5/16"-24 UNF



*Ideal zum Entfernen von Auswuchtklebstoff in Verbindung mit 7APM08.*



7RS85

## 7KGZ01

### Klebegewichtzange

Klebegewichtzange zum einfachen, schnellen und beschädigungsfreien Entfernen der Klebegewichte von der Alufelge.



7KGZ01



[www.kunzer.de](http://www.kunzer.de)  
PRODUKT VIDEO  
oder mobil scannen



# AUTOMOBILWERKZEUG | Rad und Reifen

## 7RDKS15

### Werkzeugsatz für Reifendruck-Kontrollsysteme

7RDKS15

15-teilig, im Koffer

Werkzeugsatz zum einfachen und fachgerechten Montieren von Reifendrucksensoren/Ventilen nach Herstellerangaben.

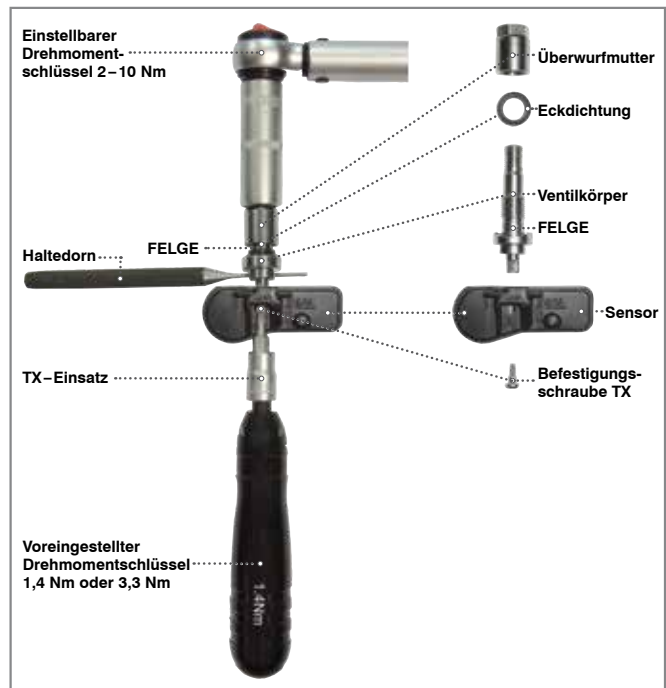
Die Funktion der Reifendrucksensoren wird nur durch eine fachgerechte Montage gewährleistet.

**Dieser Satz deckt alle Anwendungen ab.**

Seit 1.11.2012 müssen Neufahrzeuge der Klasse M1, bei neuer Typengenehmigung, mit Reifendruck-Kontrollsystemen ausgerüstet sein und seit 1.11.2014 müssen alle neu zugelassenen Fahrzeuge ein solches System haben.

Bestehend aus:

- Einstellbarer Drehmomentschlüssel 2 – 10 Nm mit 1/4"-Antrieb
- Fester Drehmomentschlüssel mit 1,4 Nm und 1/4"-Antrieb
- Fester Drehmomentschlüssel mit 3,3 Nm und 1/4"-Antrieb
- Innenventileinschrauber mit 0,25 Nm
- Innenventileinschrauber mit 0,45 Nm
- Vorstecher/Durchschlag 2 mm
- T-Griff 1/4"
- TX-Bit T10
- TX-Bit T15
- TX-Bit T20
- 1/4" Bit mit Ventil-Inneneinsatz
- 1/4" Nuss SW11 x 50 mm
- 1/4" Nuss SW12 x 50 mm
- 1/4" Verlängerung 50 mm
- Kunststoff-Montagehebel 190 mm



## 7PRK1

### Radkreuz

- Klappbar
- Länge: 400 mm
- 17x19x21 mm
- 1/2" Außenvierkant

7PRK1



## 7ABSR07

### ABS-Sensorreiniger-Satz

7ABSR07

7-teilig, in Kunststoffbox

Einfache Reinigung der Sensoraufnahme im Radlagergehäuse. Verschmutzungen und Korrosion werden beseitigt, damit der neue Sensor beschädigungsfrei montiert werden kann.

- Für Bohrungen 10, 14, 15 und 18 mm

Anwendung bei:

VW, AUDI, BMW, MERCEDES, FORD, PEUGEOT, RENAULT





## 7BW18

### Bremskolbenrückstell-Werkzeugsatz

18-teilig, im Koffer

- Mit rechts- und linksdrehender Spindel

Passend für:

ALFA ROMEO, AUDI, BMW, CITROEN, FIAT, FORD, G.M., HONDA, LANCIA, MAZDA, MERCEDES-BENZ, MITSUBISHI, NISSAN, OPEL, PEUGEOT, RENAULT, ROVER, SAAB, SUBARU, SUZUKI, TOYOTA, VW

7BW18



## 7BW41

### Bremskolbenrückstell-Werkzeugsatz

41-teilig, im Koffer

- Mit rechts- und linksdrehender Spindel
- Erweiterte Ausführung für maximale Fahrzeugabdeckung

Passend für:

ALFA ROMEO, AUDI, BMW, CITROEN, FIAT, FORD, G.M., HONDA, JAGUAR, LANCIA, MAZDA, MERCEDES-BENZ, MITSUBISHI, NISSAN, OPEL, PEUGEOT, RENAULT, ROVER, SAAB, SUBARU, TOYOTA, VOLVO, VW

7BW41



## 7PB23

### Pneumatischer Bremskolbenrückstell-Werkzeugsatz

23-teilig, im Koffer

- Mit Druckluftspindel für rechts- und linksdrehende Bremskolben

7PB23

Passend für:

ALFA ROMEO, AUDI, BMW, CITROEN, FIAT, FORD, G.M., HONDA, IVECO-DAILY, LANCIA, MAZDA, MERCEDES-BENZ, MINI-BMW, MITSUBISHI, NISSAN, OPEL, PEUGEOT, RENAULT LAGUNA III / SCENIC III / MASTER III, ROVER, SAAB, SUBARU, SUZUKI, TOYOTA, VW, VW-PASSAT (ab 2005)







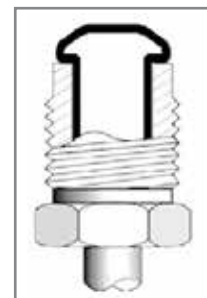
# Bremse

## 7HBG03

### Handbördelgerät DIN 4,75 mm

Handbördelgerät für den Einsatz bei 4,75 mm (3/16") Standard-Bremsleitungen.

- Bördelung nach DIN (Convex)
- Manuelle Bedienung
- Für Montage direkt am Fahrzeug geeignet
- Besonders geeignet für KuNi-Leitungen (Kupfer/Nickel)



DIN Convex Bördelung

7HBG03

## 7HBG20

### Handbördelgerät „Profi“

16-teilig, im Koffer

Kompletter Satz mit Rohrabschneider, Rohrbiegezange und Rohrentgrater für Anwendung innen und außen.

Hydraulische Betätigung.

Für Bördelungen von 4,75 (3/16"), 5 mm und 6 mm nach DIN und SAE.

Geeignet für standard- und kunststoffummantelte Leitungen.

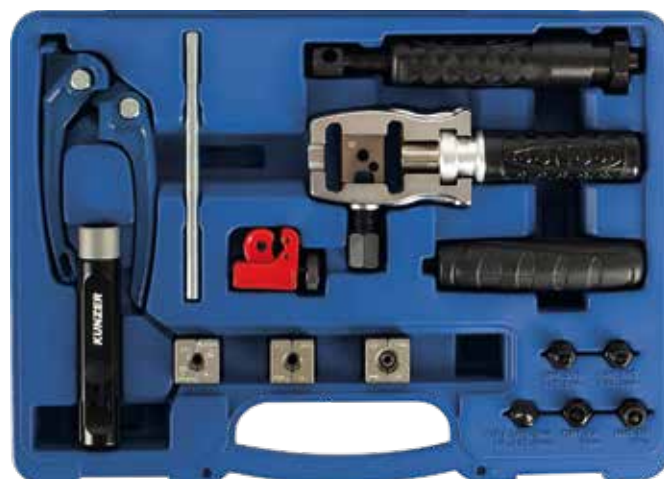
Durchdachte Handhabung zur Anwendung direkt am Fahrzeug.

Bestehend aus:

- Spannbacken: 4,75–5–6 mm
- Prismen: OP1–4,75; DIN–4,75; OP1–6; DIN–6; OP2–4,75–5,6
- Grundhalter
- Hydraulikeinheit
- Handgriff
- Anschlag
- Bedienstange
- Rohrbiegezange
- Minirohrabschneider
- Rohrentgrater (innen/außen)



www.kunzer.de  
PRODUKT VIDEO  
oder mobil scannen



7HBG20

## 7BG05

### Bördelgerät

im Koffer

Für den Einsatz an metrischen und zölligen Leitungen geeignet

- Bremsleitungen
- Hydraulikleitungen
- Dünnwandigen Stahl-, Aluminium- sowie Kupferleitungen

Es können Konvex- und Doppelbördelungen nach DIN und SAE angefertigt werden. Durch Hebel, Spannfüter und Dornenkopf mit automatischer Rückholung wird eine einfache Bedienung gewährleistet.

Bestehend aus:

- Grundgerät
- Hebel
- Klemmvorrichtungen
- Spannbacken: 4,75 mm (3/16")–5 mm–6 mm–8 mm–10 mm



7BG05



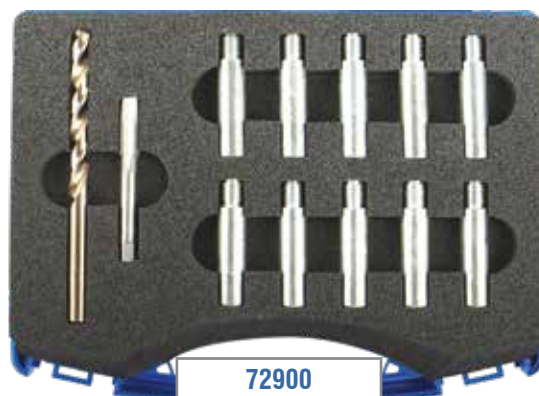
## 72900

### Bremsführungsbolzen-Werkzeug

Zum Instandsetzen der Bremsführungsbolzen (55 mm lang) in den Radlagergehäusen durch Aufbohren des defekten Gewindes, Schneiden der Übergröße und Einsatz des neuen Bremsführungsbolzen.

Längere Bremsführungsbolzen mit 66 mm, statt 55 mm, können für diverse andere Fahrzeugtypen geliefert werden.

Passend für: VAG, AUDI, OPEL, FORD, u.a.



72900

## 7BSW17

### Bremssattelwerkzeugsatz

17-teilig, im Koffer

Für die Demontage/Montage von Schwimm- und Festsätteln.

- Aus Chrom-Vanadium

Passend für:

AUDI, BMW, FORD, MERCEDES-BENZ, PORSCHE, VW



7BSW17

## NEU!

## 7BFT05

### Bremsschmierflüssigkeitstester digital

Schnelles und effizientes Prüfen mit digitaler Anzeige, biegsamer Sonde und akustischer Alarmfunktion.

- Testklassen: DOT3, DOT4, DOT5.1, ENV4 und ENV6
- Temperaturbereich: 0°C – +50°C
- Feuchtigkeit: bis 75%
- Länge Sonde: 220 mm
- Durchmesser Sonde: 10 mm
- Gehäuse: bruch- und säurefest
- Abmessungen (LxBxH): 195 x 85 x 28 mm (Gehäuse)
- Gewicht: 215 g
- 2x Batterie 1,5V AA (nicht im Lieferumfang enthalten)



7BFT05

## 7BFT03

### Bremsschmierflüssigkeitstester

Bremsschmierflüssigkeitstester mit Halteclip für alle aktuellen Bremschmierflüssigkeiten. Misst den Wassergehalt und damit die Tauglichkeit der Bremschmierflüssigkeit. Einfache und klare Darstellung der Messergebnisse durch LEDs.

- Testklassen: DOT3, DOT4, DOT5.1, ENV4 und ENV6.
- Temperaturbereich: 0°C – +50°C
- Feuchtigkeit: bis 85%
- Länge: 150 mm
- Durchmesser: 20 mm
- Gehäuse: bruch- und säurefest
- Gewicht: 40 g
- 1x AAA Batterie im Lieferumfang enthalten



7BFT03



# Bremse

## 7RBZ1

### Rohrbiegezange

Ermöglicht auch schwierige Biegungen bis 90°, ohne die Rohre zu beschädigen.

Beide Rollen haben zwei Rinnengrößen, damit kann das Werkzeug bequem der Rohrgröße angepasst werden.



7RBZ1

## 7RBZ2

### Rohrbiegezange

Durch den senkrechten Arbeitswinkel eignet sich diese Zange besonders gut, wenn Sie Radien direkt am Fahrzeug erstellen möchten.

- Auch für kunststoffummantelte Bremsleitungen geeignet
- Geeignet für Leitungsdurchmesser: 4,75–6,0–8,0–9,5 mm



[www.kunzer.de](http://www.kunzer.de)  
PRODUKT VIDEO  
oder mobil scannen



7RBZ2



## 7RBZ3

### Rohrbiegezange

Besonders geeignet bei beengter Arbeitssituation, wenn enge Radien erstellt werden sollen.



7RBZ3

## 7BSF01

### Bremssattelfeile

Schmale Flachfeile mit einseitigem Spezial-Hieb zum Reinigen der Belagschächte bzw. der Belagführungen an Bremssätteln.

- Breite: 10 mm
- Länge: 150/265 mm
- Härtegrad: HRC60
- Hieb: T12



7BSF01



## 7BEG01

### Bremsenentlüftungsgerät, pneumatisch

Mit diesem Gerät kann an Trommel- und Scheibenbremsen die Bremsflüssigkeit abgesaugt werden. Durch den Einsatz von Druckluft wird ein Vakuum erzeugt und das Bremssystem entlüftet.

Das Gerät ist universell einsetzbar und eignet sich zur "Einmannbedienung".

Der transparente Schlauch dient zur Sichtkontrolle.

- Betriebsdruck: 6–8 bar

7BEG01



## 7BEG02

### Bremsenentlüftungsgerät 2-in-1, pneumatisch

Zum sicheren Absaugen und Befüllen/Entlüften der Brems- und Kupplungshydraulik. Auffüllbehälter mit 1 Liter Volumen zum automatischen Nachfüllen am Geberzylinder und Auffangbehälter mit 2 Liter Volumen.

Das durch Druckluft erzeugte Vakuum erlaubt einen sauberen und schnellen Einsatz und ermöglicht die Einmannbedienung.

Entlüfterschlauch mit 1 Meter Länge inkl. Universaladapter für die Entlüfternippel.

Zusätzlich Absaugschlauch mit 1 Meter Länge, um den Bremsflüssigkeitsbehälter leer zu saugen.

7BEG02



## 7BEW06.1

### Bremsenentlüftungswerkzeug

6-teilig, im Koffer

Speziellschlüssel zum Entlüften von hydraulischen Bremsanlagen und Kupplungssystemen. Bremsentlüftung zum Teil ohne Demontage der Räder möglich.

- Geeignet für alle Universalentlüftungsnippel
- "Einmannbedienung"
- Schlüsselgrößen 7 mm mit 60 mm langer Nuss

Bestehend aus:

- 5 Speziellschlüssel zum Aufsetzen auf die Serienentlüftungsnippel mit den Schlüsselgrößen: 7/60 - 8 - 9 - 10 - 11 mm
- 1,2 m Silikonschlauch mit Sicherheits-/Rückschlagventil

7BEW06.1



## 800BEW11L

### Speziellschlüssel für VAG-Entlüftungsnippel

- 11 mm
- extra lang

800BEW11L







# Bremse

## 7REG01

### Rohrentgrater für Innen- und Außenanwendung

- Zur universellen Anwendung, um Rohrenden innen und außen zu reinigen und zu entgraten
- Zur speziellen Anwendung u.a. bei der Konfektion von Bremsleitungen
- Spitze für die Innenentgratung versenkbar (Verletzungsschutz) aus legiertem Stahl
- Für Rohrrinnenmaße von 3 bis 12 mm
- Drei Schneidbacken aus HSS-Stahl für die Außenentgratung
- Für Rohraußenmaße von 4 mm bis 14 mm
- Gehäuse 125 mm lang aus Aluminium (mit ausgefahrener Spitze 145 mm)

7REG01



## 7MRA01

### Minirohrabschneider von 3 bis 16 mm

- Für Stahl-, Kupfer- und Messingrohre

7MRA01



## 7LVS04

### Leitungsverschluss-Stopfen

Rohrleitungsstopper verhindern Flüssigkeitsaustritt und Verschmutzungen während der Wartung. Zur Anwendung bei Kraftstoffsystemen, Bremsen, Klimaanlage oder Servolenkungen.

Satz beinhaltet Klemmen für die Größen:

- 5/16", 3/8", 1/2" und Banjo-Verschraubungen

7LVS04



## 7BLR01

### Bremsleitungsreiniger

Box mit 12 Stück

Praktisches Werkzeug aus Kunststoff, mit dem verrostete, verdreckte oder mit Unterbodenschutz behaftete Bremsleitungen gereinigt werden können. Ein gerader und ein gebogener Ansatz erlauben jede Einbaulage zu erreichen.

7BLR01



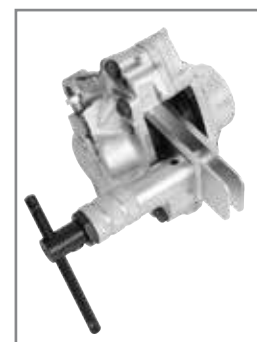
## 7BKD1

### Bremskolbendrucker

Ermöglicht das problemlose Zurückdrücken des Bremskolbens z.B. beim Belagwechsel.

- Handliche, leichtgängige, parallel geführte Funktion

7BKD1





## MY70

### Digitales Multimeter

Kompaktes Handmessgerät im Taschenformat mit automatischer Messbereichseinstellung und folgenden

#### Funktionen:

- Gleichspannungsmessung von 600 mV bis 600 V
- Gleichstrommessung von 600 mA bis 10 A
- Wechselspannungsmessung von 600 mV bis 600 V
- Wechselstrommessung von 600 mA bis 10 A
- Widerstandsmessung von 600 Ohm bis 60 MOhm
- Kapazitätsprüfung
- Akustische Durchgangsüberprüfung
- Frequenzmessung
- Data Hold (Speicherung des zuletzt gemessenen Wertes)
- Automatische Abschaltfunktion (nach 15 Minuten)
- Temperaturmessung
- Displaybeleuchtung
- Taschenlampenfunktion



MY70

## MY68

### Digitales Multimeter

Professionelles Handmessgerät mit automatischer Messbereicheinstellung und folgenden

#### Funktionen:

- Gleichspannungsmessung von 400 mV bis 600 V
- Gleichstrommessung von 400 mA bis 10 A
- Wechselspannungsmessung von 400 mV bis 600 V
- Wechselstrommessung von 400 mA bis 10 A
- Widerstandsmessung von 400 Ohm bis 40 MOhm
- Kapazitätsprüfung



MY68

## 7PKS25

### Prüfkabelsortiment

25-teilig, in robuster, textiler Bereitschaftstasche (210 x 410 x 40 mm)

Mit diesem umfangreichem Sortiment an Prüf- und Verlängerungskabeln, Messspitzen und Klemmen eine perfekte Ergänzung zu einem Multimeter (MY68, MY70). Geeignet für 12 und 24 V Messanwendungen.

Bestehend aus:

- Einer Auswahl an Multimeter-Messleitungen
- Prüfspitzen- und nadeln
- Messpotentiometer
- Messbrücke
- Adapterspitzen
- Krokodilklemmen



7PKS25

## 7PKS70

### Prüfkabelsortiment

70-teilig, in robuster, textiler Bereitschaftstasche (360 x 260 x 35 mm)

Bestehend aus:

- Einer großen Auswahl an Multimeter-Messleitungen
- Prüfspitzen- und nadeln
- Polaritätsprüfer
- Messpotentiometer
- Messbrücken
- Adapterspitzen
- Krokodilklemmen



7PKS70



## 70BD2

### OB2 Verlängerung

Zur Verlängerung von der OBD-2 Diagnosebuchse am Fahrzeug zum Diagnosegerät.

- OBD-2 16-Pol Normstecker auf OBD-2 16-Pol Normbuchse
- **Kabellänge: 2 m**
- Volle Pinbelegung (durchgeschaltet)
- Für Fahrzeuge mit 12V oder 24V Bordspannung

70BD2



## 70BD5

### OB2 Verlängerung

Zur Verlängerung von der OBD-2 Diagnosebuchse am Fahrzeug zum Diagnosegerät.

- OBD-2 16-Pol Normstecker auf OBD-2 16-Pol Normbuchse
- **Kabellänge: 5 m**
- Volle Pinbelegung (durchgeschaltet)
- Für Fahrzeuge mit 12V oder 24V Bordspannung

70BD5



## 70BD09

### OB2 Winkelverlängerung

Zur Verlängerung von der OBD-2 Diagnosebuchse am Fahrzeug zum Diagnosegerät. Der 90°-Winkel verhindert Schäden auch während der Fahrt.

- OBD-2 16-Pol 90°-Normstecker (M) auf OBD-2 Normbuchse (F)
- Kabellänge: 0,9 m
- Volle Pinbelegung (durchgeschaltet)
- Für Fahrzeuge mit 12V Bordspannung

70BD09





## 7SPS1224

### Überspannungsschutz 12 Volt & 24 Volt

Schützt die gesamte Autoelektronik, wie Bordcomputer, ABS, Airbags, Steuergeräte etc. vor Hochspannungsschäden, wie sie z.B. beim Schweißen auftreten können.

7SPS1224



## OBD-L

### OBD-L Stromversorgung Memory Saver

Zum Ausbau der Fahrzeugbatterie und der Sicherung der Fahrzeugdaten wird der OBD-L zwischen einer portablen Stromquelle (z.B. KUNZER Akku-Start ASX 12/440) und dem OBD2 Fahrzeuganschluss installiert. Der OBD-L erkennt vollautomatisch, ob ein Strombedarf besteht und stellt diesen dann zum Erhalt der Daten kontrolliert zur Verfügung.

Der Strombedarf zur Datensicherung sollte nicht größer sein als 2A.

Absicherung: 5A Standardglassicherung (ASG 5A 6.3x30) im Versorgungsstecker.

**Warnung: Nicht die fahrzeugeigene Steckdose bzw. den Zigarettenanzünder benutzen.**

OBD-L



## 7OBD-MS01

### OBD2-Memory-Saver

12V Bordnetz Spannungserhalter, der das Fahrzeug während des Batteriewechsels mit Spannung versorgt, damit Einstellungen wie z.B. Radiocodes, Sitzmemory und Bordelektronik erhalten bleiben.

Anschluss über die OBD2-Buchse und Krokodilklemmen an eine externe Batterie.

- Kabellänge: 3 m

7OBD-MS01







# Elektrik

## 7TT13

### Handprüfgerät zum Testen von 13-poligen Steckern und Steckdosen

Handprüfgerät (Trailer Tester) zur schnellen Fehlersuche an Steckern und Verkabelungen von Anhängern und Fahrzeugen. Schnelle Fehleridentifikation durch LED-Anzeige.

Für 12 Volt Anlagen mit 13-poligen Steckern. Mit entsprechenden Adaptern (nicht im Lieferumfang) auch für 7-polige Systeme geeignet.

- Kontrolle über LED-Anzeige
- Für 12 V Bordspannung
- Gehäuse aus ABS Kunststoff
- Betrieb mit 9V-Blockbatterie (im Lieferumfang enthalten)

• Abmessungen in mm (LxBxH): 185 x 55 x 43

• Gewicht: 220 g



7TT13



## 7VDE09

### VDE-Werkzeugsatz

9-teilig, im Koffer

Zangen und Schraubendreher-Satz mit VDE-Zulassung.

Bestehend aus:

- Phasenprüfer
- Spitzzange
- Abisolierzange
- Seitenschneider
- 5 Schraubendreher:  
0,6x3,5x75 mm  
0,8x4,0x100 mm  
1,0x5,5x125 mm  
PH1 x80 mm  
PH2x100 mm

7VDE09



## 7BTG01

### Batterietragegriff

Ideal zum Tragen sämtlicher Batterietypen.

- Verhindert Verschmutzung bzw. Zerstörung der Bekleidung
- Ergonomische Gewichtsverteilung
- Einstellbar von 110 bis 190 mm Batteriebreite



7BTG01





## 7AIZ01

### Abisolierzange

- Abisolieren und Schneiden von Kabeln und Draht von  $\varnothing 0,05-6 \text{ mm}^2$ , einstellbar durch Stellradjustierung
- Crimpen von  $0,5-6 \text{ mm}^2$  isolierten Kabelschuhen
- Crimpen von  $0,5-6 \text{ mm}^2$  nicht isolierten Kabelschuhen
- Crimpen von  $7-8 \text{ mm}^2$  Zündkabelkontakten
- Mit einem Arbeitsgang kann an jeder Stelle des Kabels abisoliert werden
- Gesamtlänge: 210 mm

7AIZ01



## 7CZ06

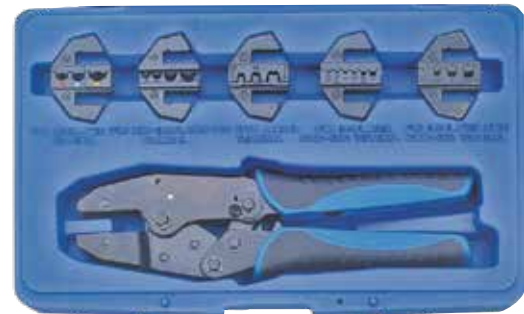
### Hebelcrimpzange

6-teilig, mit 5 auswechselbaren Einsätzen

Bestehend aus:

- 1 Crimpzange
- Jeweils einem Einsatz für:
  - A** – isolierte Kabelschuhe
  - B** – geschlossene, nicht isolierte Kabelschuhe und nicht isolierte Aderendhülsen
  - C** – offene, nicht isolierte Kabelschuhe
  - D** – kleine isolierte Aderendhülsen
  - F** – große isolierte Aderendhülsen

7CZ06



## 7KSZ01

### Kabelschuh-Klemmzange „Profi“

Kabelschuh-Klemmzange in sehr stabiler Ausführung. Zum Crimpen von isolierten und unisolierten Kabelschuhen (1,5–2,5–6 mm) mit Abschneid- (M2,6/M3/M3,5/M4/M5) und Abisolierfunktion (0,75–1,0–1,5–2,5–4,0–6,0 mm).

7KSZ01



## 7GKA01

### Glühkerzenauszieher, 10 mm

Glühkerzen verkoken regelmäßig. Der Glühkerzenauszieher fasst die Glühkerze unterhalb des Sechskants und zieht sie mühelos aus dem Zylinderkopf.

7GKA01





## 7FPS01

### Funktionstester für Sicherungen

Kleiner, handlicher Funktionstester für Automobilsicherungen.

MINI-FK1, MIDI-FK2 und MAXI-FK3 Sicherungen können in eingebautem Zustand per LED-Anzeige auf Durchgang geprüft werden.

- Integrierte Klemmzange



7FPS01

## FK SET 256

### Sicherungsset FK-Fahrzeugsicherungen

256-teilig, in Klarsichtsortimentskasten aus PS

Mit diesem Werkstattdortiment können alle gängigen Sicherungen im Bedarfsfall ersetzt werden.

Zusätzlich enthält das SET noch einen Funktionstester für die FK-Sicherungen mit integrierter Zange.

Bestehend aus:

- FK 1: 7,5A, 10A, 15A, 20A, 30A; je 25 Stück
- FK 2: 7,5A, 10A, 15A, 20A, 30A; je 25 Stück
- FK 3: 20A; 5 Stück
- Funktionstester

Siehe auch 7FPS01!



FK SET 256

## 7SE01

### Stecker-Entriegelungswerkzeug für VAG/VW

Einfache und zerstörungsfreie Entriegelung von Steckersystemen an z.B. Luftmengenmessern, Beleuchtungseinheiten, Höhenkontrollen, Niveauregulierungen und Luftmengensensoren.

Überwiegend in der VAG-Gruppe: VW / Audi / Porsche / etc.



7SE01





## 7SKE25

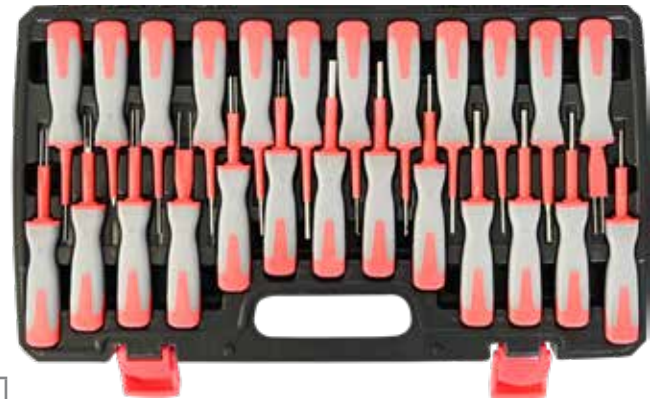
### Systemkabel-Entriegelungssatz

25-teilig, im Koffer

Elektrische Verbinder, wie z.B. bei ABS, Klimasensoren, Radio, PDS, Kontaktschaltern, Beleuchtung und Anhängermodulen aller namhafter Hersteller können ohne Beschädigung entriegelt werden.

Montagen können schnell durch den Mechatroniker oder KFZ-Elektriker durchgeführt werden.

Verbindungsdefekte und Korrosion können leicht festgestellt und somit schnell repariert werden.



7SKE25

## 7SKE76

### Systemkabel-Entriegelungssatz

76-teilig, in stabiler Transporttasche

Ein Systemkabel-Entriegelungssatz, um elektrische Verbinder wie z.B. bei ABS, Klimasensoren, Radio, PDS, Kontaktschalter, Beleuchtung und Anhängermodule aller namhafter Hersteller ohne Beschädigung entriegeln zu können.

Sehr kompakte Bauform für eine universelle und platzsparende Anwendung.

Passt in jeden Werkzeugkoffer eines Mechatronikers oder KFZ-Elektrikers.



7SKE76

## 7RW20

### Radio/Navigation Ein- und Ausbausatz

20-teilig, in Rolltasche

7RW20







## 623 700 1000

### ECT 700 elektronisches Kompressions-Druckprüfgerät und Druckverlustmessgerät (optional)

Das elektronische Druckmessgerät ECT 700 von MOTOMETER ist die logische Weiterentwicklung des seit Jahrzehnten bewährten mechanischen Geräts. Es ermöglicht die genaue Messung von Drücken bis zu 70 bar sowie unter Verwendung von 623 700 1002 auch eine Druckverlustmessung.

Das MOTOMETER ECT 700 ist als digitales Messgerät konzipiert. Dies garantiert präzise Messungen und ermöglicht, Messdaten an einen Computer zu übertragen. Mit Hilfe der mitgelieferten Software können Messergebnisse am PC dargestellt und archiviert sowie Prüfberichte gedruckt werden.



623 700 1000

## 623 700 1002

### Zubehör-Set Druckverlustmessung

Erweiterungssatz um Druckverlustmessungen in Verbindung mit ECT 700 durchführen zu können.

#### Funktionen:

- Messen von Zylinderdruckverlust
- Messen von statischem Druck und relativem Unterdruck in einem Bereich von  $-4$  bis  $+70$  bar.



623 700 1002

## 623 002 1220

### KPS für Dieselmotor 10-40 bar mit Druckschlauch, Schnellkupplung

## 623 002 1230

(Abb. ähnl. 623 002 1220)

### KPS für Dieselmotor 10-60 bar mit Druckschlauch, Schnellkupplung



623 002 1220

## 623 000 1210

### KPS für Benzinmotor 3,5-17,5 bar, mit Zubehör, Schnellkupplung



623 000 1210



623 606 1101

## Kompressions-Druckschreiber-Satz

Kompressions-Druckschreiber mit Schnellkupplung

Für Diesel-Motoren 10 bis 40 bar  
und Otto-Motoren 3,5 bis 17,5 bar

623 606 1101

623 606 1102

## Kompressions-Druckschreiber-Satz

Kompressions-Druckschreiber mit Schnellkupplung

Für Diesel-Motoren 10 bis 60 bar  
und Otto-Motoren 3,5 bis 17,5 bar

623 606 1102

Im Koffer, bestehend aus:

- Kompressions-Druckschreiber für Otto-Motoren (3,5–17,5 bar)
- Kompressions-Druckschreiber für Diesel-Motoren (10–60 bar)
- 2 Verlängerungen
- Druckschlauch
- Winkelstück
- 2 Gummikonen mit Stutzen
- 1 Adapter für Weiterverwendung bisheriger Anschlussnippel (Anschlussnippel müssen separat bestellt werden)
- Je 1 Päckchen (100 Stück) Diagrammblätter Otto und Diesel

### Anschlussnippel

#### Für Diesel-Kompressions-Druckschreiber

Diese Abbildung zeigt nur eine kleine Auswahl aus unserem umfangreichen Sortiment.

Die genauen Zuordnungen finden Sie in der Adapterdatenbank unter:

[www.motometer.de/adapterdatenbank](http://www.motometer.de/adapterdatenbank)



### Diagrammblätter

für Kompressions-Druckschreiber

1 Päckchen mit 100 Blättern

622 001 0017

Benzin 3,5–17,5 bar

622 001 0017

622 001 0040

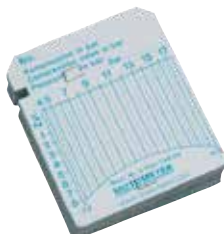
Diesel 10–40 bar

622 001 0040

622 001 0060

Diesel 10–60 bar

622 001 0060



622 004 1006

30° Standard-Konus  
Ø 21 mm

622 004 1006



622 004 1007

63° Konus  
Ø 17 mm

622 004 1007



622 011 1001

Universal Adapter Set im Schaumstoff



622 011 1001

7DKT08

## Digitaler Kompressions-Drucktester

8-teilig, im Koffer

Digitales Manometer mit Schnellkupplung 0 bis 20 bar.

- Anzeige in PSI/BAR/KPA
- Für **Otto-Motoren**, mit Zubehör für den Anschluss an allen Zündkerzengewinden geeignet

Bestehend aus:

- Adapter M 10x1,0
- Adapter M 12x1,25
- Adapter M 14x1,25
- Adapter M 18x1,5
- Gerades Anschlußstück mit Gummikonus
- Gewinkeltes Anschlußstück mit Gummikonus
- Adapter-Druckschlauch 500 mm lang mit Schnellkupplung

7DKT08





# | Motor/Klima/Kühlung

7LHZ21

## Lufthydraulischer Zughammer

21-teilig, im Koffer

Der Zughammer wird mit einem entsprechenden Adapter mit dem festsitzenden Bauteil verschraubt/ggf. verschweisst.

Durch die Schlagwirkung und die Vibration des lufthydraulischen Zughammers werden Verkokungen oder Rostansätze aufgebrochen und Einspritzdüse oder andere Bauteile lösen sich aus ihrem Sitz.

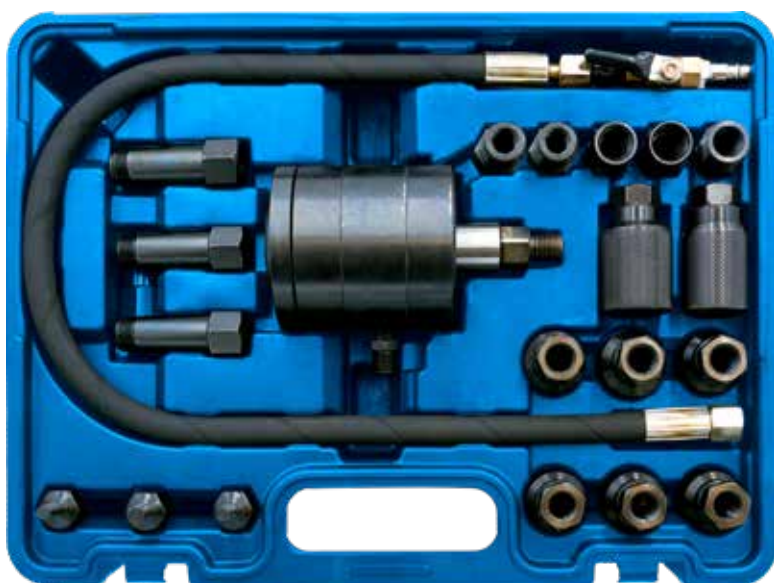
Kompakt und effektiv - die Problemlösung.

360° verwendbar, der Hammer schlägt in jede Richtung!

- Betriebsdruck: 5 - 8 bar; 50 l/min

Bestehend aus:

- 1x lufthydraulischer Zughammer
- 19x Adapter für diverse Anwendungen
- 1x Zughaken



+



7LHZ21







## 7GKW09

### Glühkerzen - Lösewerkzeugsatz

9-teilig, im Koffer

Pneumatischer Vibrationsausdreher mit Rechts- und Linkslauf. Auf 10–40 Nm einstellbarer Drehmoment.

Durch die Vibrationsfunktion wird das Ausdrehen von blockierten Glühkerzen ermöglicht.

Bestehend aus:

- 1 x pneumatischer Ausdreher
- 1 x Gelenk 1/4"
- 1 x Verlängerung 1/4" 50 mm
- 1 x Verlängerung 1/4" 100 mm
- 5 x Kraftstecknüsse 1/4" mit 8–9–10–11–12 mm



7GKW09

## 7GKS06

### Glühkerzensteckschlüsselsatz mit Gelenk

6-teilig

Durch die Länge und das Kardangelenk für den Ein- und Ausbau von allen üblichen Glühkerzen geeignet.

- Antrieb: 3/8"
- Größen: 8 – 9 – 10 – 12 – 14 – 16 mm Sechskant
- Länge: 160 mm
- Material: CRV

Passend für:

- 8 mm: Mercedes, Opel/Vauxhall, Fiat, Lancia
- 9 mm: Opel/Vauxhall, Fiat
- 10 mm: Mercedes, VAG
- 12 mm: Mercedes, VAG, BMW, Peugeot, Renault
- 14 mm: Renault, Citroen, Peugeot
- 16 mm: Alfa Romeo, Nissan, Vauxhall, Porsche



7GKS06

## 7GKA18

### Glühkerzenausbauwerkzeug

18-teilig, im Koffer

Glühkerzengelenkschlüsselsatz für alle gängigen Anwendungen.

Bestehend aus:

- 3/8" Gelenknüsse 8, 9, 10 mm; 72 mm lang
- Geschlitzte Spezialnüsse 8, 9, 10 mm
- 1/4" Nuss 8 mm mit O-Ring innen; 50 mm lang
- 1/4" Universalnüsse, extra dünnwandig; 8, 9, 10 mm; 60 mm lang
- 1/4" PSG-Spezialnuss 12 mm inkl. 5 Stück Schutzkappen gegen elektrostatische Aufladung und Verschmutzung
- 1/4" Verlängerung 100 mm
- 1/4" Kreuzgelenk



7GKA18





# | Motor/Klima/Kühlung

## 7WT06

### Gelenk-Steckschlüsselsatz 3/8"

6-teilig, im Koffer, CHROM-VANADIUM

Durch das Kardangelen können insbesondere **Zünd- und Glühkerzen** auch an beengten und schwer erreichbaren Stellen sicher ein- oder ausgeschraubt werden.

Die Kerze wird durch den integrierten Gummiring sicher gehalten.

SW 16 mm für VW-Benzinmotoren enthalten!

Bestehend aus:

- Ø Maße in mm: 8–9–10–12–14–16
- Länge in mm: 75–75–75–75–80–80



7WT06



## 7BHS01

### Spezial-Zündkerzennuss Bi-HEX SW14

Für die sichere und schonende Montage und Demontage von Bi-Hex Zündkerzen in modernen Fahrzeugen.

- Abtrieb: Bi-Hex SW14 (Doppelsechskantprofil mit Magneteinsatz)
- Antrieb: 3/8" Innenvierkant bzw. 17 mm Außensechskant



7BHS01

Zündkerze im Lieferumfang nicht enthalten!

## 7ZKE14

### Spezial-Zündkerzennuss Bi-HEX SW14 mit Gelenk

Spezial-Zündkerzennuss mit Gelenk und Magnet.

Zur Aufnahme von Sechskant- und Zwölfkant.

Durch die Ausführung mit Gelenk und Magnet im speziellen geeignet, um Zündkerzen in schwierigen Einbaulagen, z.B. BMW Motoren N43 und N53, zu demontieren bzw. zu montieren.

Der abgewinkelte Zündkerzenschacht bei diesen BMW-Motoren erfordert die Anwendung dieser Spezial-Zündkerzennuss. Der Einsatz eines Kerzenschlüssels ohne Gelenk führt unweigerlich zu einer Beschädigung der Zündkerze.

- Länge: 90 mm
- Antrieb: 1/2" Innenvierkant



7ZKE14

Zündkerze im Lieferumfang nicht enthalten!

## 7ZKL02

### Zündkerzennussatz 1/2"

Zündkerzennuss mit Verlängerung, Gelenk und Magnet.

- Abmessung: 16 mm und 21 mm
- Antrieb: 3/8"
- Länge: 280 mm



7ZKL02



## 7ZSW04

### Zündspulenwerkzeug

4-teilig, im Koffer

Ohne den Einsatz dieser geeigneten Abziehwerkzeuge ist die Beschädigung der teuren Zündspulen vorprogrammiert.

- Geeignet für 4, 6, 8 und 12 Zylinder Motoren
- Einsetzbar für VW/Audi Direkteinspritzer Motoren:  
VW Lupo, Touran, Polo, Golf, Passat, New Beetle, Bora, Phaeton, T4/T5, Audi A3/A6

Werkzeuge mit T-Griff ermöglichen sicheres Abziehen und Aufstecken der Zündspule mit Leistungsendstufe (div. VW/Audi Direkteinspritzer Motoren).



7ZSW04

## 7RSG01

### Riemenscheiben-Gegenhalter für BMW

Zum problemlosen Lösen und Anziehen der Riemenscheibe (Schwingungsdämpfer) bei den BMW-Modellen E39, E46, E60, E61, E81, E83, E90 und E91



7RSG01

## 7GHS11

### Gegenhalteschlüsselsatz

11-teilig, im Koffer

Gegenhalteschlüsselsatz zur universellen Anwendung.

Zum Lösen und Gegenhalten bei Arbeiten an Einspritzpumpen, Zahnriemenrädern und Lichtmaschinenrädern.

- Verstellbereich:  
40 - 220 mm
- Zapfendurchmesser:  
6 - 10 mm  
8 - 11 mm  
10 - 12 mm  
11 - 16 mm



7GHS11

## 7UGS01

### Universal-Gegenhalteschlüssel

Gegenhalteschlüssel für Zahnriemenräder, Nockenwellenräder etc. Durch die verschiedenen Zapfen und Verstellmöglichkeiten geeignet für nahezu alle Modelle.

- Durch die Baulänge von 400 mm ideale Kraftübertragung
- Einstellbereich der Haltepunkte: 50 – 150 mm



7UGS01



# | Motor/Klima/Kühlung

## 7RRW02

### Rippenriemenwerkzeugsatz

2-teilig

Rippenriemenwerkzeug zum einfachen und problemlosen Demontieren und Montieren von Keil- und Keilrippenriemen. Hergestellt aus verstärktem Polyamid.

Anwendung bei Klimaanlage, Lichtmaschinen sowie allen Riemenscheibentypen.



## 7RRW11

### Rippenriemenwerkzeug

11-teilig, im Kunststoffkoffer

Werkzeugsatz für das schnelle und beschädigungsfreie Wechseln von elastischen Treibriemen ohne Demontage der Aggregate.

Passend für:

- BMW, Cadillac, Chevrolet, Chrysler, Citroen, Fiat, Ford, GMC, Isuzu, Iveco, Lancia, Lincoln, Mazda, Mercedes, Peugeot, Volvo, etc.



## 7LMS30.1

### Lichtmaschinen-Schlüsselsatz

30-teilig, im Koffer

- Montagewerkzeugsatz für Arbeiten an der Lichtmaschine im ein- und ausgebauten Zustand
- Zur Montage und Demontage der Freilauf-Riemenscheibe an Lichtmaschinen
- TX- und XZN-Einsätze für die unterschiedlichen Innenprofile
- Die Lichtmaschine wird mit dem jeweiligen Einsatz arretiert und die Verschraubung der Riemenscheibe über den Vielzahnadapter betätigt.
- Anwendung z.B. bei:  
VW, Audi, BMW, Mercedes-Benz, Opel, Ford, Toyota, Honda, Fiat, Renault, Peugeot, Porsche, Seat, Citroen



## 7SAE20.1

### Montagesatz für Wellendichtringe

20-teilig, im Koffer

Die Demontage, vor allem aber auch die korrekte Montage von Wellendichtringen ist eine Herausforderung.

Ohne das geeignete Werkzeug sind Schäden an den teils aus Aluminium ausgeführten Passungen vorprogrammiert.

Dieser Satz enthält einen Abzieher für die Demontage der defekten alten Wellendichtungen und verschiedenen große Druckscheiben zur Montage der neuen Dichtringe. Damit sind Sie für den Austausch der WEDI, z.B. an der Nockenwelle oder an anderen Stellen des Motorblocks bestens gerüstet.







## 7KRD150

### Spezial Kupferringsortiment für Einspritzdüsen

150-teilig, im Klarsichtsortimentskasten

Dieser Satz enthält 15 verschiedene Sonderabmessungen von Kupfer-  
ringen, die an den Spitzen der Einspritzdüsen verwendet werden.

- Bestehend aus jeweils 10 Stück (Siehe Einzelteilleiste!)



7KRD150

## 7AC22

### Entriegelungswerkzeugsatz

22-teilig, im Koffer

Exakt passende Demontagewerkzeuge für die sehr  
schwierig zu öffnenden Leitungskupplungen.

Dieser Satz ist passend für nahezu alle Kupplungen an  
europäischen, asiatischen und amerikanischen Fahrzeugen.

Passend für Schnellverbinder an:  
Klimaanlagen, Kraftstoffleitungen, Luft- und Ölleitungen



7AC22

## 7OS205

### HNBR O-Ring Set

205-teilig, in transparenter Aufbewahrungsbox

- Verträgt höhere Temperaturen und ist chemisch  
resistenter als Standard O-Ringe
- Gute Verträglichkeit mit Öl- und Gefrierflüssigkeiten

Bestehend aus:

Ø Innen in mm	Stärke in mm	Menge	Ø Innen in mm	Stärke in mm	Menge
3	1	18	9	2	5
4	1	18	10	2	5
4,5	2	18	12	3	5
5	2	18	13	3	5
6	2	18	14	2,5	5
6	2,5	18	17	2,5	5
6	3	18	18	4	5
7	2	18	20	2	5
8	2	16	22	2	5



7OS205





## | Motor/Klima/Kühlung

### 7HS003

#### Hakensatz

3-teilig

Mühevolle Demontage von Wellendichtringen (z.B. an der Nockenwelle) und O-Ringen.

Die gedrehten Haken arbeiten nach dem Prinzip eines Korkenziehers.



7HS003



### 7DEG05

#### Dieselentlüftungs(befüll)gerät

Mit diesem Gerät wird nach dem Kraftstofffilterwechsel das System mit Dieseldieselkraftstoff befüllt bzw. die Leitung entlüftet.

Die vier mitgelieferten Adapterschläuche ermöglichen den Anschluss an allen gängigen Systemen (Inkl. der neuen SAE-Stecksysteme).

- Pneumatisch
- Einmann-Bedienung



7DEG05



### 7HEW01

#### Entriegelungswerkzeug für HENN®-Kupplungen

Passend für HENN®-Kupplungen an Kühlwasser- bzw. Ladeluftschläuchen.

Zum fachgerechten Lösen bzw. Entriegeln der Kupplungen beim Ausbau von Kühlwasser- bzw. Ladeluftschläuchen etc.



7HEW01





## 7TST13

### Turbo-System-Tester

13-teilig, im Koffer

Für die sichere, fachgerechte und schnelle Dichtheitsprüfung an Ladeluft-Systemen.

**Passend für:**

Alle Systeme, bei denen Schlauchschellen verbaut sind. Mit jeweils einem Verschluss- und einem Adapterstopfen können einzelne Sektionen vom Ladeluftsystem mittels eines Reifenfüllers abgedrückt werden.

Die Dichtheitsprüfung kann dann durch Druckabfall, Geräusentwicklung oder Lecksuchspray erfolgen.

**Kein Spezialwerkzeug nötig!**

**Bestehend aus:**

- Adaptersatz für die Schlauchdurchmesser: 31–38, 46–51, 55–60, 65–70, 75–80, 85–90
- Adapterschlauch (für Luftanschluss AV)

7TST13



## 7TSTB13

### Turbo-System-Tester

13-teilig, im Koffer

Für die sichere, fachgerechte und schnelle Dichtheitsprüfung an Ladeluft-Systemen mit gesteckten Schnellverbindern.

**Bestehend aus:**

- Adaptersatz für die Anschlussdurchmesser: 31, 38, 46, 51, 56 und 61 (1 Paar pro Abmessung)
- Adapterschlauch (für Luftanschluss AV)

7TSTB13



**Passend für:**

Alle Systeme, bei denen gesteckte Schnellverbinder verbaut sind. Mit jeweils einem Verschluss- und einem Adapterstopfen können einzelne Sektionen vom Ladeluftsystem mittels eines Reifenfüllers abgedrückt werden.

Die Dichtheitsprüfung kann dann durch Druckabfall, Geräusentwicklung oder Lecksuchspray erfolgen. Undichtheiten können so schnell und präzise erkannt werden.

Die Form der Adapter garantiert eine sichere, druckverlustfreie Montage.

**Kein Spezialwerkzeug nötig!**



## 7DFN01

### Dieselfilter-Niederhalter

Zum sicheren Niederhalten des Dieselfiltergehäusedeckels beim Demontieren und Montieren eines neuen Filtereinsatzes.

- Anwendung bei AUDI/VW, Skoda, Seat 2.0/TDI CommonRail u.a.
- Länge: 410 mm

7DFN01





## | Motor/Klima/Kühlung

### 7TSS01

#### Tanksensorschlüssel

Einstellbarer Schlüssel zur zerstörungsfreien Demontage von Überwurfverschraubungen von Tanksensoren oder Pumpeneinheiten, die sich schwer zugänglich am Tank befinden.

- Einstellbereich von 89 – 170 mm



7TSS01

### 7CRS25.1

#### Rücklaufmengenmessgerät für Common-Rail-Diesel

36-teilig

Inkl. jeweils 6 Adapter für Bosch, Siemens, Denso und Delphi Systeme, im Koffer

- Dieses Gerät misst rasch und effektiv die Kraftstoffmenge, die von jeder Einspritzdüse in den Tank zurückfließt. Dadurch kann sofort festgestellt werden, wenn eine Düse schadhaft ist.
- Direkte Messung des Rückflusses der Einspritzdüse.
- Gleichzeitige Messung von bis zu 6 Einspritzdüsen möglich.
- Messkolben gestatten die Messung im Leerlauf.
- Messbecher werden bei höheren Motordrehzahlen wegen der größeren Rücklaufmengen benutzt.
- Eine Demontage der Injektoren ist nicht notwendig, da die Messkolben oder Messbecher direkt angeschlossen werden.



7CRS25.1

### 7STK1.1

#### Stethoskop

Zum schnellen Lokalisieren von mechanischen Geräuschquellen.

Typische Anwendungsfälle sind auffällige Geräusche an Lager und Ventilen, das Auffinden von Leckagen und die Vergasersynchronisation.



7STK1.1





**NEU!**

**7ESTK01**

## Elektronisches Stethoskop

im Koffer

Elektronisches 6-Kanal Stethoskop zum effektiven Aufspüren von Geräuschen in Motoren, Getrieben, Achsen, Auspuffanlagen, Einspritzbrücken und Kühlkreisläufen.

Effektives Erkennen und Orten von möglichen Fehlerquellen.

- Kabellänge: 4,8 m (Kopfhörer)
- Mikrofon: 21 cm
- Anzahl Kabel: 6 Stück mit Krokodilklemmen
- Prüfkabellänge: 14 cm
- Klammerwinkel: 20 mm
- Verstärker: 6-Kanal

Betrieb mit 2x 9V Blockbatterie (im Lieferumfang enthalten)

**7ESTK01**



**7KVD28.1**

## Kühlsystem Prüf-, Spül- und Füllgerät

28-teilig, im Koffer

Mit diesem Werkzeugsatz können alle Arbeiten am Kühler professionell erledigt werden.

- Druckverlusttest am gesamten Kühlerkreislauf
- Druckprüfung der Kühlerdeckel
- Vakuumpülung und Befüllung des Systems

Individuelle Adapter für annähernd alle europäischen und asiatischen PKW und leichte Nutzfahrzeuge (Renk- und Schraubaufsätze) enthalten.

**7KVD28.1**







# | Motor/Klima/Kühlung

71010

## Motorstütze

Für moderne Fahrzeuge, wenn im Zuge von Arbeiten an Zahnriemen, Wasserpumpe oder Spannrolle eine Motorhalterung demontiert werden muss.



71010



72018

## Halter zu Motorstütze 71010

in Verbindung mit Getriebeheber WK 4010

Der Halter 72018 wird an die Motorstütze 71010 montiert, um dann mit dem Getriebeheber WK 4010 zusammen eingesetzt zu werden.



72018



7MMB01

## Motor-Montage-Bock

Montage-Bock, um Arbeiten am ausgebautem Motor vorzunehmen. Universelle, drehbare Aufnahmemöglichkeit für Motoren. Standfestes Fahrgestell mit Lenkrollen für beste Rangierfähigkeit.

- Tragkraft: 450 kg
- Arbeitshöhe (mittig): 780 mm
- Gewicht: 19 kg

7MMB01





71320

## Injektorbefestigungsschraubenreparatur-Werkzeug, CDI

Zur Instandsetzung der Injektorschraube

Wenn die Injektorbefestigungsschraube abgerissen ist, bleibt entweder ein Gewinderest im Schacht oder das Gewinde im Zylinderkopf ist defekt. Dieses Werkzeug ermöglicht Ihnen eine korrekte Reparatur ohne Entfernung der restlichen Injektoren und des Ventildeckels. Arbeitersparnis je nach Schwierigkeitsgrad viele Stunden.

[www.kunzer.de](http://www.kunzer.de)  
PRODUKT VIDEO  
oder mobil scannen



71320



72400

## Gewindereparatur-Werkzeug

für M6, M8, M10

Zur Reparatur defekter oder herausgerissener Gewinde mit extrem dünnwandigen Gewindehülsen.

Für M6 - 12 mm, M8 - 16 mm, M10 - 20 mm Länge.

[www.kunzer.de](http://www.kunzer.de)  
PRODUKT VIDEO  
oder mobil scannen



72400



7TAZ1

## Teileablage für Zylinderkopf

Organisationshilfe zur systematischen Kleinteileablage der Zylinderkopfkomponten.

• Maße (LxBxH) in mm: 450 x 404 x 230



7TAZ1





## 7AGS20

### Antriebswellen-Gewindenachschneider

20-teilig, im Koffer

Gewinde von Antriebswellen können im eingebauten Zustand nachgeschnitten werden, wenn sie während einer Montage beschädigt wurden oder nicht mehr gangbar sind.

Bestehend aus:

- M 16x1,0 – M 16x1,5 – M 18x1,5 – M 19x1,5 – M 20x1,0 – M 20x1,25 – M 20x1,5 – M 22x1,0 – M 22x1,5 – M 24x1,5 – M 24x2,0 – M 25x1,5 – M 27x2,0
- 11/16" x 24 – 3/4" x 16 – 3/4" x 20 – 13/16" x 20 – 27/32" x 20 – 7/8" x 14 – 1" x 14



7AGS20

## 7RWS25

### Radlager-Werkzeugsatz

25-teilig, im Koffer

Universeller Werkzeugsatz, um die verschiedensten Radlager aus- bzw. einzupressen.

U.a. für VW, Audi, Seat, Ford, Opel, BMW, etc.

Die verschiedenen Adapter und Adapterhülsen ermöglichen einen sehr universellen Einsatz.

- Radlagerdurchmesser von 60 bis 85 mm



7RWS25

## 800RWS-SPINDEL

(Ohne Abb.!)

800RWS-SPINDEL

### Ersatz-Gewindespindel M 20

## 7RWS18

### Radnaben-Werkzeugsatz

18-teilig, im Koffer

Werkzeugsatz für die Demontage und Montage von Naben und Lagern an Vorder- und Hinterachsen.

Die stabile Stahlkonstruktion und verschiedene Adapter ermöglichen einen universellen Einsatz z.B. bei VW, Audi, Seat, Ford, Opel, BMW und Porsche.



7RWS18



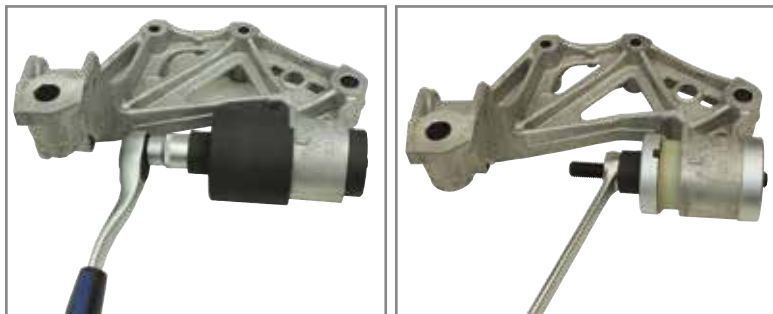


## 7ZVS05

### Zugvorrichtung für Silentlager

Mechanische Zugvorrichtung für Silentlager.  
Zum Aus- und Einziehen der Silentlager in der Konsole am Querlenker der Vorderachse bei eingebautem Zustand.

- Passend für:  
VW: Polo 9N  
Audi: A2  
Skoda: Fabia  
Seat: Ibiza, Altea, Cordoba



Ausbau und Einbau des Silentlagers



7ZVS05

## 7KBA06

### Kugelbolzen-Ausdrückersatz

6-teilig, im Koffer

- Einstellbar und mit Wechselbacken
- Sicheres Ausdrücken von Führungsgelenken, Achsschenkeln und Spurstangenköpfen.
- Einstellbar auf den jeweiligen Spann- bzw. Druckbereich.
- Mit Wechselbacken für die optimale Anpassung an die jeweilige Kugelbolzengröße.

Durch die Wechselbacken, passend zu der jeweiligen Kugelkopfgröße, ist ein großer Anwendungsbereich garantiert. Beschädigungen der Gummimanschetten werden vermieden.

Bestehend aus:

- Einstellbarer Ausdrücker
- Wechselbacke, jeweils Innenmaß: 20–22–24–27–30 mm



7KBA06

## 7SSGL01

### Spurstangengelenk-Löswerkzeug

7-teilig, im Koffer

Zum fachgerechten und schnellen Austausch von Spurstangenaxialgelenken an PKW und NKW.

- Spannbereich: 28 - 45 mm



Durch die offene Bauweise kann auch an längeren Spurstangen gearbeitet werden.



7SSGL01





# Fahrwerk

## 7SSS18.1

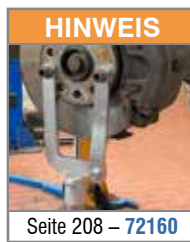
### Steckschlüsselsatz 1/2" für Stoßdämpfer

18-teilig, im Koffer

Für den korrekten Ein- und Ausbau des Federbeins ist es notwendig die Kolbenstange gegenzuhalten. Dieser Satz enthält annähernd für alle europäischen und asiatischen PKW die entsprechenden Einsätze. Herstellerangaben bezüglich der vorgegebenen Drehmomente sind zu beachten. Vermeiden Sie den Einsatz von Schlagschraubern – Beschädigungen wären vorprogrammiert!

Bestehend aus:

- Umschaltknarre
- Durchgangssteckschlüsseinsätze: 16-17-18-19-21-22-24 mm
- Verlängerungen: T50 (Opel Astra H)
- Einsätze: 7 mm (Mercedes Benz Vaneo) 8 mm (BMW) 9 mm (Opel Corsa B, Astra F, B, Vectra B)
- Spezialeinsätze: 5x8-6x8-7,1x9,6
- Innensechskant: 6-7-8 mm



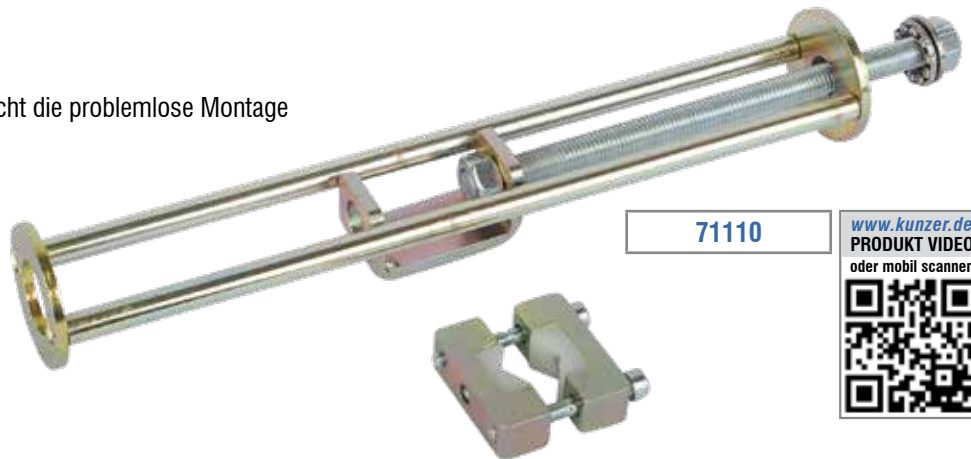
7SSS18.1

## 71110

### Stoßdämpferwerkzeug

für Stoßdämpfer mit Rückzugsfeder

Die Klemm- und Zugvorrichtung ermöglicht die problemlose Montage des Federtellers trotz der Rückzugsfeder.



71110

[www.kunzer.de](http://www.kunzer.de)  
PRODUKT VIDEO  
oder mobil scannen



**NEU!**

## 7FSS02

### Federspanner Universal

2-teilig

Schnelles und sicheres Spannen von Fahrwerksfedern. Passend für die gebräuchlichsten Federabmessungen.

- Gesamtlänge: 370 mm



7FSS02



## 7US01

### Universal-Spreizer

Mechanischer Spreizer zur Anwendung u.A. bei Federbein- und Kugelgelenkmontage.

Parallele Führung für die sichere Anwendung.

- Arbeitsbereich: 5,0 bis 11,5 mm
- Antrieb: Außensechskant 17 mm
- Zugkraft: 70 N
- Material: 42CrMo



7US01



## 7KGA01

### Kugelgelenkabzieher „Standard“

Kugelgelenkabzieher bzw. Kugelgelenkspreizer. Geschmiedete und gehärtete Ausführung.

Zum Öffnen/Lösen von Kugelgelenken, Spurstangenköpfen und Traggelenken an Lenkungen, Spurstangen und Fahrwerksaufhängungen.

- Antrieb: 19 mm Sechskant
- Gabelöffnung: 20 mm
- Spannbereich Spindel: 20 bis 50 mm

Alternativ: **7KBA06**

7KGA01



**NEU!**

## 7KGA05

### Kugelgelenkabziehersatz

5-teilig, im Koffer

Kugelgelenkabzieher bzw. Kugelgelenkspreizer zum Öffnen/Lösen von Kugelgelenken, Spurstangenköpfen und Traggelenken an Lenkungen, Spurstangen und Fahrwerksaufhängungen.





# Fahrwerk

71440

## Klemmschraubenwerkzeug Oberlenkerwechsel

für VW/AUDI und SEAT-Fahrzeuge

Werkzeug zum problemlosen Ausbohren der festsitzenden Klemmschraube am oberen Querlenker der Vierlenkerachse. Kein Pressen, sondern präzises Ausbohren durch exakte Bohrerführung.

- Passend für:
  - Audi: A4, A5, A6, A7, A8, Q6, Q7, Q8, E-Tron
  - VW: Passat, Touareg
  - Seat: Leon
  - Skoda: Octavia

71440



7KSA05

## Klemmschraubenausdrücker

Oberlenkerwechsel (AUDI A4/A6; VW Passat ab 2000) ohne Probleme in 5 Minuten

### Das Problem:

Beim Oberlenkerwechsel ist die Klemmschraube häufig festgerostet. Das Entfernen der Klemmschraube nimmt unter Umständen einen immensen Zeitaufwand in Anspruch.

### Die Lösung:

Das Ausdrücker-System 7KSA05 wird nach Entfernen der Mutter komplett aufgeschraubt. Anschließend wird ein DL-Meißelhammer aufgesetzt, um die verrostete Lenkerschraube herauszuhämmern.

### Die Vorteile:

- Geringerer Kostenaufwand für Spezialwerkzeug
- Große Zeitersparnis bei der Reparatur
- Niedrigere Reparaturkosten für Sie



Problemlösung beim Oberlenkerwechsel AUDI A4/A6 + VW Passat ab 2000





## 7LRW01

### Lenkradwaage

Zum genauen Ausrichten des Lenkrads bei der Achsvermessung und der Montage und Demontage von Lenkrädern.

Mit dem großen Spannungsbereich geeignet für PKW, Transporter und LKW.

- Material: Aluminium
- Länge: 370 mm
- Spannungsbereich: 270 - 350 mm
- Gewicht: 0,2 kg



7LRW01

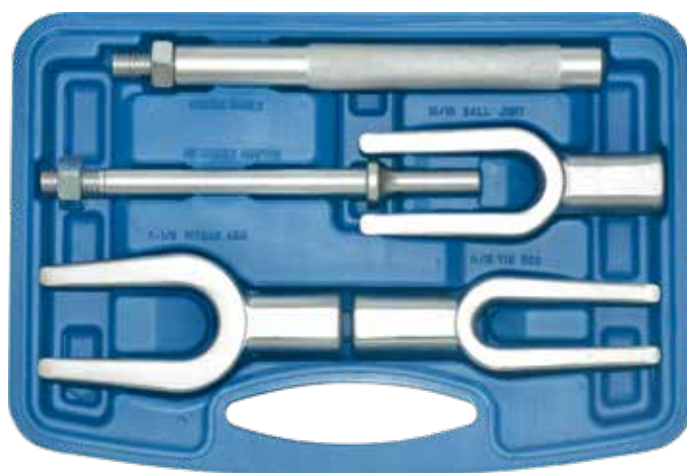
## 7KKS06

### Trenngabelsatz

6-teilig, im Koffer

Mit Schlagaufsatz für Hammer und pneumatische Betätigung, z.B. zum Lösen von Schub- und Spurstangenköpfen, Lenkstockhebel und sonstigen Steuerteilen durch keilförmige Gabel.

- 3 Gabelgrößen, jeweils 70 mm tief: 18–24–29 mm breit



7KKS06

**NEU!**

## 7UAH02

### Universal-Achsheber

Spezialhebel zum sicheren und kraftsparenden Niederdrücken von Querlenkern. Ein-Mann-Betrieb zum Aus- und Einbau von Federbeinen und Traggelenken.

Achsteile können schonend montiert und demontiert werden.

- Gesamtlänge: 960 mm
- Gewicht: 5,5 kg



7UAH02





## ENDLICH! Die Innovation für ALLE MANSCHETTEN TPE + Gummi

18500268



18500268

### Lochbandklammern 259 DualHook

- Patentierte Nachrüstlösung vom OEM
- Nut-Feder-Design
- Optimierte Verschlusskonstruktion
- Gewellte Bandkante mit Sicken
- Gratfreie Bandkanten
- Edelstahl 1.4301
- 8 Größen:  
20x ø 24,5 mm  
20x ø 25,9-27,6 mm  
20x ø 29,0-30,7 mm  
25x ø 32,1-37,3 mm  
10x ø 38,7-47,3 mm  
10x ø 48,7-65,9 mm  
12x ø 67,3-93,1 mm  
7x ø 94,5-120,2 mm



[www.kunzer.de](http://www.kunzer.de)  
PRODUKT VIDEO  
oder mobil scannen

Nachfüll in  
10er Beuteln  
verfügbar!



Reliable Connections



Artikelnummer:	Bezeichnung:	per:
18500260	Lochbandklemmen 259; DualHook, $\varnothing$ 24,5 mm; Nachfüllbeutel à 10 Klemmen	Stück
18500261	Lochbandklemmen 259; DualHook, $\varnothing$ 25,9–27,6 mm; Nachfüllbeutel à 10 Klemmen	Stück
18500262	Lochbandklemmen 259; DualHook, $\varnothing$ 29,0–30,7 mm; Nachfüllbeutel à 10 Klemmen	Stück
18500263	Lochbandklemmen 259; DualHook, $\varnothing$ 32,1–37,3 mm; Nachfüllbeutel à 10 Klemmen	Stück
18500264	Lochbandklemmen 259; DualHook, $\varnothing$ 38,7–47,3 mm; Nachfüllbeutel à 10 Klemmen	Stück
18500265	Lochbandklemmen 259; DualHook, $\varnothing$ 48,7–65,9 mm; Nachfüllbeutel à 10 Klemmen	Stück
18500266	Lochbandklemmen 259; DualHook, $\varnothing$ 67,3–93,1 mm; Nachfüllbeutel à 10 Klemmen	Stück
18500267	Lochbandklemmen 259; DualHook, $\varnothing$ 94,5–120,2 mm; Nachfüllbeutel à 10 Klemmen	Stück

18500260

18500261

18500262

18500263

18500264

18500265

18500266

18500267

**NEU!**

14100637

## OETIKER SMART Montagezange mit Drucksensor

Spezialzange mit optischer und haptischer Anzeige der Anzugskraft.

Drei Anzugswerte-Werte (3.8 kN, 2.4 kN, 1.8 kN) voreingestellt.

Das Erreichen des ausgewählten Anzugwertes wird durch eine Signallampe und vibrieren der Zange angezeigt.

Die vom Schellenhersteller empfohlenen Anzugswerte können so exakt eingehalten werden.

- Ordnungsgemäßer Klemmenverschluss mit Kraftüberwachung
- Kraftanzeige mit Licht und Vibration
- Einhandbedienung
- Geeignet für verstellbare Ohr-Klemmen

Verbaute Batterie: 3,6 V Lithium-Thionylchlorid-Batterie (Saft LS14500)

Material:	Bandbreite:	KN:	Oetikertyp:
Edelstahl	9 mm	3.8	259
Edelstahl	7 mm	2.4	159/167/163
Stahl	7 + 9 mm	1.8	109



Anzeige Anzugsmoment erreicht + Vibration



3.8 KN



2.4 KN



1.8 KN

14100637





# Fahrwerk

## WK 7163

### Lochbandklemmen-Set

20-teilig

Die Problemlösung zur Befestigung von Achs- und Lenkmanschetten

2 Abmessungen für alle Durchmesser von 25 bis 110 mm

Bestehend aus:

- 10 x Durchmesser 25–50 mm
- 10 x Durchmesser 40–110 mm

## 163 00 161/30

30 Stück Lochbandklemmen für Durchmesser 25–50 mm

## 163 00 162/30

30 Stück Lochbandklemmen für Durchmesser 40–110 mm



## 7MMW01

### Manschetten-Montage-Werkzeug

Für eine schnelle und effiziente Montage von Manschetten an Antriebswellen.

Die Manschette wird pneumatisch aufgespreizt und kann dann über das Antriebswellengelenk zur Montage positioniert werden. Zur Verwendung mit Spreizmanschetten von 25 - 110 mm Durchmesser.

- Arbeitsdruck: 5 bis 9 bar
- Luftanschluss: 1/4" BSP
- Gewicht: 2,2 kg



Manschette nicht im Lieferumfang enthalten.

## 7MKZ01

### Achsmanschetten-Spannzange

Spezialzange für die Montage von Edelstahlbändern an Antriebsmanschetten und Hytrel-Achsmanschetten. Durch den Einsatz eines Drehmomentschlüssels können Herstellerangaben erfüllt werden.





## 7SBW01

### Schlauchbandwerkzeug

Zur Montage von Endlos-Schlauchbändern z.B. bei Gelenkmanschetten.  
Festziehen/Spannen mit einer Ratschenfunktion (links/rechts) und  
Abschneiden nach erfolgter Spannung mittels Knebel.



7SBW01

## 7EKB360

### Edelstahl-Kabelbinder

360 x 7,9 mm  
10 Stück/Beutel



7EKB360

## 7EKB520

### Edelstahl-Kabelbinder

520 x 7,9 mm  
10 Stück/Beutel



7EKB520

## 7MZSK1

### Montagezange für Edelstahl-Kabelbinder

Diese Spezialzange ermöglicht das Spannen und  
Abschneiden von KUNZER Edelstahl-Kabelbindern.  
• Länge: 210 mm



7MZSK1







# | Schalldämpfer

## 7RAS01

### Rohrabschneider mit Ratschenfunktion

von 31 bis 65 mm

- Ratschenfunktion erlaubt das Arbeiten auch an schwer zugänglichen Stellen
- Schneidet selbst härtestes Material (< 3 mm), wie Edelstahl, Kupfer und Aluminium
- Einhandbedienung, dadurch ermüdungsfreies Arbeiten
- Verringert die Verletzungsgefahr

#### 7RAS01 – Schneidrad

(Ohne Abb.!)

#### Ersatz-Schneidrad

zu 7RAS01



7RAS01-SCHNEIDRAD

7RAS01



„Durch die Ratschenfunktion muss der Griff des Abschneiders nicht um das Rohr herumgeführt werden. Das spart Platz und hält den Montageaufwand gering!“

## EC-SET 6

### Euro Coupler Set

6-teilig, Abgasrohrverbinder

- Original Norma Euro Coupler
- Gasdichte OE-Qualität
- Länge: 85 mm
- Komplett W4 Edelstahl rostfrei

#### Bestehend aus:

- 2x Ø 45 mm
- 2x Ø 50 mm
- 1x Ø 55 mm
- 1x Ø 60 mm

#### EURO COUPLER

##### EC 40

Euro Coupler für Ø 40 mm, Abgasrohrverbinder

EC 40

##### EC 45

Euro Coupler für Ø 45 mm, Abgasrohrverbinder

EC 45

##### EC 50

Euro Coupler für Ø 50 mm, Abgasrohrverbinder

EC 50

##### EC 55

Euro Coupler für Ø 55 mm, Abgasrohrverbinder

EC 55

##### EC 60

Euro Coupler für Ø 60 mm, Abgasrohrverbinder

EC 60

##### EC 65

Euro Coupler für Ø 65 mm, Abgasrohrverbinder

EC 65



EC-SET 6



**NORMA GROUP**





## 7GRH02.1

### Hakensatz für Schalldämpfergummi

2-teilig

Zum Ein- und Aushängen von Gummiringen an Schalldämpfern. Schalldämpfergummis sind hart und vielfach von Hand sehr schwer montier- bzw. demontierbar.

Mit T-Griff für maximale Krafteinwirkung:

- 1 x 200 mm lang, 40 mm Haken
- 1 x 245 mm lang, 25 mm Haken



7GRH02.1

## 7AGZ01

### Spezialzange für Schalldämpfergummi

Zur Demontage von Schalldämpfer Befestigungsgummi

Wesentliche Erleichterung beim Abziehen der oft harten Schwingungsdämpfer: z.B. Ford, Mercedes-Benz, VW, Opel und BMW teilweise.



7AGZ01

## 7RW2989

### Rohrweiter-Set

3-teilig, im Koffer

Für Durchmesser von 29 - 89 mm.

Durch das Drehen der Sechskantschraube (SW17 bzw. SW19) können mit diesem Werkzeug Rohre geweitet werden.

- Nicht für Schlagschrauber geeignet.
- Nicht an heißen Rohren verwenden.

Bestehend aus:

- Rohrweiter von 29 bis 34 mm (SW17)
- Rohrweiter von 38 bis 64 mm (SW17)
- Rohrweiter von 54 bis 89 mm (SW19)



7RW2989



## | Schalldämpfer

**NEU!**

**7LSW21**

### Lambdasonden-Ausbauwerkzeug

21-teilig, im Koffer

Kompletter Satz von Spezial-Steckschlüsseinsätzen in offener und geschlossener Ausführung für die Demontage bzw. Montage von Lambdasonden an folgenden Fahrzeugen:

Audi, BMW, Citroen, Mercedes, Ford, Peugeot, Renault, Skoda, Opel und Volkswagen



**7LSW07**

### Lambdasonden-Ausbauwerkzeug

7-teilig, im Koffer

Spezial-Steckschlüsseinsatz in offener und geschlossener Ausführung, für Lambdasonden an verschiedensten Fahrzeugen.

Bestehend aus:

- 29 mm x 90 mm, 1/2" Antrieb
- 22 mm x 90 mm, 3/8" Antrieb
- 27 mm x 79 mm, 1/2" Antrieb
- 22 mm x 80 mm, 3/8" Antrieb
- 1-1/16" x 75 mm, 3/8" Antrieb
- 22 mm x 50 mm, 90° 60 mm, Vielzahn
- 22 mm x 30 mm, 90° 85 mm, 3/8" Antrieb



**7LSG2.1**

### Lambdasonden-Gewindenachschneider, M12x1,25 und M18x1,5

2-teilig

Zum Reparieren und Reinigen von beschädigten Gewinden.

Der Ausbau von Lambdasonden ist häufig mühsam und problematisch. Auch das Eindrehen der Ersatzsonden gestaltet sich schwierig bis unmöglich, weil die Gewinde verkocht und schwergängig sind.

Diese beiden Gewindenachschneider lösen das Problem und sind für alle Fabrikate geeignet.



**7LSG2.1**



## 7UAZ12

### Universeller 2- und 3-armiger Abziehersatz

12-teilig, im Koffer

- CrMo-Stahl
- Innen- und Außenabzieher
- Abzieherarme in verschiedenen Längen (150, 220 und 300 mm)
- Verwendbar auf 2- und 3-armigem Träger
- Besonders geeignet bei beengten Platzverhältnissen



## 7HRA08.1

### Hydraulischer Radnabenabzieher mit Gleithammer

im Koffer

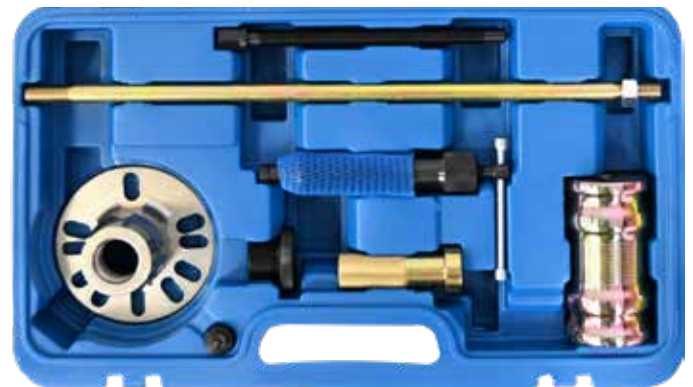
Abziehersatz, der durch die 3 verschiedenen Ansatzarten bei Radnaben, Achsflanschen, Getriebe- und Differentialflanschen sowie bei Universalanwendungen eingesetzt werden kann.

Universell passend für fast alle PKW mit 4- und 5-Loch Naben.

Ideal für: VW/Audi, Seat, Skoda, Opel, Volvo, Fiat, Renault, Peugeot, Citroen etc.

- Lochkreis von 98 mm bis 125 mm (max. M14)
- Innen-Ø: 73/55 mm
- Hydraulischer Hub: 18 mm
- Kapazität Hydraulik: 10 t
- Gewicht Gleithammer: 4,5 kg
- Abmessung Gleithammer: 145/75 mm (L/D)
- Länge Gleithammerführung: 470 mm
- Gewicht komplett: 21,5 kg

7HRA08.1



## 7AZ102

### Innen- u. Außenabzieher 2/3-armig

- Durchmesser 76–102 mm
- Tiefe bis 90 mm
- Universell 2- oder 3-armig
- Innen- und außenwirkend

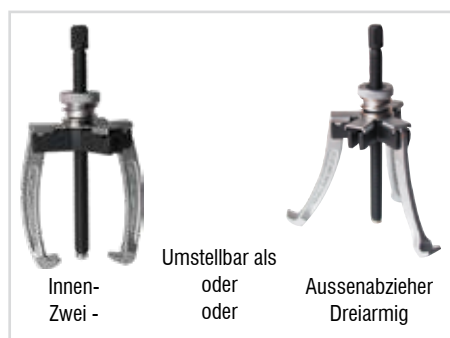


Der universellste Abzieher, den man sich vorstellen kann. Mit wenigen Handgriffen von 2- auf 3-armig und von innen auf außen umzubauen.

## 7AZ178

### Innen- u. Außenabzieher 2/3-armig

- Durchmesser 76–178 mm
- Tiefe bis 90 mm
- Universell 2- oder 3-armig
- Innen- und außenwirkend



7AZ102

7AZ178







**Lack und Karosserie -  
da haben wir viel für  
Sie zu bieten!**







# | Karosserie

## WK MAG7500

### Mobiles Absauggerät

Das KUNZER WK MAG7500 ist ein mobiles und leistungsstarkes Absauggerät. Es ermöglicht professionelles, staubfreies Lackieren und Füllern unter Einhaltung des geltenden Arbeitsschutzes.

Mit der hohen Saugleistung von 7.500 m<sup>3</sup>/Std. ist es neben dem Absaugen von Lacknebel und Polierstäuben auch zum Absaugen von schwereren Partikeln bei Arbeiten mit Füllern, Grundierungen und Primern geeignet.

Der Arbeitsbereich wird durch die integrierte Beleuchtung optimal ausgeleuchtet.

Bei Nichtgebrauch kann das Absauggerät platzsparend zusammengeklappt werden.

Vielfältiger Einsatzbereich in Industrie, Lackierereien oder Werkstätten bei Smartrepair, Teillackierungen oder Polierarbeiten direkt am Fahrzeug ohne längeres Nachbearbeiten aufgrund von Lacknebel oder Polierstäuben.

#### Technische Daten:

- Saugleistung: 7.500 m<sup>3</sup>/Std.
- Filterfläche: 1,7 m<sup>2</sup> + 1,5 m<sup>2</sup> = 3,2 m<sup>2</sup>
- Motorleistung: 1,5 Kw (220 V)
- Beleuchtung: 2x LED, 22 W, 90 cm
- Betriebsgeräusch: 65 dB
- Gewicht: 170 kg
- Abmessung (LxBxH): 1,0 m x 0,8 m x 2,0 m (zusammengeklappt)



**WK MAG7500**



**800MAG-FILTER CARBON**

**Aktivkohlefilter (zusätzlich zu Dachfilter)**

**800MAG-FILTER CARBON**



**800MAG-FILTER1**

**Hauptfilter (senkrecht)**

**800MAG-FILTER1**



**800MAG-FILTER2**

**Dachfilter**

**800MAG-FILTER2**





**Einfaches Aufstellen der Dacheinheit durch integrierten, klappbaren Hebel.**



**Dacharretierung mit Sicherungshebel. Einfache und effektive Einmannbedienung.**



**Optimal ausgeleuchteter und sauberer Arbeitsbereich.**



**Schleif- und Polierstaub wird vollständig und effektiv angesaugt und gefiltert.**

**800MAG-HAKENSATZ**



**Farbspühnebel von Primer bzw. Lack wird komplett abgesaugt. Nachbearbeitung aufgrund von Lacknebel oder Polierstäuben wird vermieden.**

**NEU!**

**800MAG-HAKENSATZ**

**Magnethakensatz Edelstahl mit drehbaren Haken, 4 Stück**







# Karosserie

**NEU!**

**7PMP01**

## Poliermaschine PowerPlus

mit Zubehör in Tragetasche

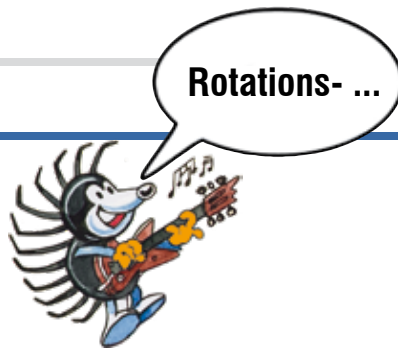
Sehr kraftvoller Rotationspolierer mit einem unstoppbaren Doppelgetriebe für die professionelle Anwendung. Sehr gute Abtragsleistung, keine Hologrammbildung.

Leichtes Wechseln der Aufsätze durch Klettsystem.

- Digitale Drehzahleinstellung von 200 - 2.100 U/min
- Ergonomische, rutschsichere Handgriffe
- Leichter Stütztellerwechsel

### Technische Daten:

- Kabellänge: 5 m (abnehmbar)
- Tellerdurchmesser: 150 mm
- Gewicht: 2,7 kg
- Ausgangsleistung: 1.200 W



7PMP01

**7PM05**

## Rotationspoliermaschine

Mit Zubehör in Tragetasche

Universelle Poliermaschine für semi-professionelle Anwender. Kraftvoller 1.500 Watt Motor. Moderne Elektronik für konstante Drehzahl bei Last.

Ideal zum Polieren von lackierten Flächen bei Fahrzeugen, Booten und Bauteilen.

- 12-stufige Drehzahleinstellung von 600 - 3.000 U/min per Drucktasten
- Konstante-Drehzahl-Funktion
- Getriebeabdeckung als Griff und Schlagschutz
- Bügelgriff und seitlicher Haltegriff
- Leichter Stütztellerwechsel
- Canvas-Tragetasche

### Technische Daten:

- Kabellänge: 5,00 m
  - Tellerdurchmesser: 150 mm
  - Gewicht: 2,9 kg
- 1 Wollhaube und 2 Schwämme im Lieferumfang enthalten



8 Poliermaschinen im Praxistest

**KUNZER**  
7PM05  
Rotationspoliermaschine  
Heft 14/2019

7PM05



**7PMZ02.2**

## Zubehörsatz

7PMZ02.2

2-teilig

Bestehend aus:

2x Schwammaufsatz Ø 150 mm



**7PMZ-W**

## Zubehörsatz

7PMZ-W

Bestehend aus:

Wollvlieshaube  
Ø 150 mm





oder  
Exzenterpolier-  
maschine?

## 7PME15

### Exzenterpoliermaschine

mit Zubehör in Tragetasche

Exzenterpoliermaschine für die professionelle Anwendung.

Durch die Exzentertechnik auch bei ungeübter Anwendung keine bzw. kaum Schleifspuren oder Hologramme auf dem Lack.

Leichtes Wechseln der Aufsätze durch Klettsystem

- Handradeinstellung von 2.000 - 4.800 U/min
- Inkl. optionaler Handgriffe
- Leichter Stütztellerwechsel

Technische Daten:

- Aufsatzdurchmesser: 125 mm
  - Kabellänge: 5 m (Gummikabel)
  - Tellerdurchmesser: 125 mm
  - Gewicht: 2,7 kg
  - Exzenterhub/Orbit: 15 mm
  - Ausgangsleistung: 950 W
- 2 Schwämme im Lieferumfang enthalten



**Ausgabe 25-2021**  
**173 von 200 Punkten**  
**FAZIT:**

*».. ruhiger und nahezu vibrationsfreier Lauf. Keine ist leiser. Sie liegt ergonomisch perfekt in der Hand, gute Verarbeitung, gute bis sehr gute Polierleistung.«*



7PME15



## 7PME04.1

### Exzenterpoliermaschine

mit Zubehör in Tragetasche

Sehr handliche und kompakte Exzenterpoliermaschine mit einstellbarer Drehzahl.

Ideal für die semi-professionelle Anwendung.

Die Exzentertechnik ermöglicht auch bei ungeübter Anwendung keine bzw. kaum Schleifspuren oder Hologramme auf dem Lack.

Leichtes Wechseln der Aufsätze durch Klettsystem.

- 6-stufige Drehzahleinstellung von 2.000 - 6.400 U/min
- Bügelgriff und seitlicher Handgriff
- Leichter Stütztellerwechsel

Technische Daten:

- Aufsatzdurchmesser: 150 mm
  - Kabellänge: 5 m (Gummikabel)
  - Tellerdurchmesser: 150 mm
  - Gewicht: 2,6 kg
  - Exzenterhub/Orbit: 9 mm
  - Ausgangsleistung: 950 W
- 2 Schwämme im Lieferumfang enthalten



7PME04.1





# Karosserie

**NEU!**

**7PMAB01**

## Akku-Blütenschleifer

mit Zubehör in Tragetasche

Handliche, akkubetriebene Maschine für die Lackbearbeitung mit Schleifblüten. Ortsunabhängiger Betrieb zum Ausbessern von kleineren Lackschäden.

Mit oszillierendem 3 mm Hub in Kombination mit handelsüblichen Schleifblüten optimal für die Fehlstellenbeseitigung (Staubeinschlüsse, Lacknasen, Verunreinigungen) geeignet.

Hervorragendes Poliererergebnis für perfekte Oberflächen.

- Stufenlose Drehzahleinstellung
- Ergonomischer, rutschsicherer Handgriff
- Leichter Schleifblütenwechsel

### Technische Daten:

- Akku: 12 V Li-Ion, 2.500 mAh
- Drehzahl: 4.000 - 8.000 U/min
- Orbit: 3 mm
- Trägerplatte: 30 mm
- Ladezeit: 1 Std.
- Ladestation: 230 V AC, 50-60 Hz., 13,5 V DC, 2,2 A
- Gewicht: 0,5 kg



**7PMAB01**

**7APM08**

## Akku-Poliermaschine mit Zubehör

im Koffer

Kleine, handliche Bauform. Der ortsunabhängige Akku-Betrieb ermöglicht den universellen Zugang an schwer erreichbaren Einsatzstellen.

Inklusive Ladestation und einem Akku im praktischen, stabilen Aufbewahrungskoffer.

- Akku: 12 V Li-Ion, 2.000 mAh
- Drehzahl 1. Gang: 2.800 U/min
- Drehzahl 2. Gang: 8.000 U/min
- Antrieb: 5/16"-24 UNF
- Schleifteller: 75 mm mit Klettbefestigung
- Ladezeit: 1 Std.
- Gewicht: 0,9 kg

**12 V**

**7APM08**



**Auch ideal zur Scheinwerfer-aufbereitung z.B. mit Sonax #04057410.**



**Zum Entfernen von Auswuchtklebstoff in Verbindung mit 7RS85.**



[www.kunzer.de](http://www.kunzer.de)  
**PRODUKT VIDEO**  
 oder mobil scannen

**7PMZ08**

## Zubehörsatz

zu 7APM08

7-teilig

Bestehend aus:

- Stützteller mit Klettaufnahme
- Polierschwamm
- 3x Schleifpapier (80/100/120)
- Polierschwamm gewellt
- Wollvlieshaube

**7PMZ08**







## 7TI02/7TI06 + 7TIXS02/7TIXS06

### Turbo-Igel

- Durch die offene Konstruktion wird ein Zusetzen verhindert, die abgebürsteten Partikel werden sofort weggeschleudert.
- Kaum Erwärmung des bearbeiteten Bereichs.
- Durch den verwendeten Spezialstahl ist der Turbo-Igel flexibel und deshalb optimal an Kanten, Sicken, Rillen, Konturen und anderen schwer zugänglichen Stellen einzusetzen.
- Einfach bis zu 5–6 mal nachschärfen durch Linkslauf.
- Echter Materialabtrag im Gegensatz zu normaler Drahtbürste, bei der die Oberflächenversiegelung oftmals nur verschmiert wird.



7TI02

7TI06

### 7TI02

Bestehend aus:

1 Stück Turbo-Igel  
und einem Dorn

### 7TI06

Bestehend aus:

5 Stück Turbo-Igel  
und einem Dorn

### Turbo-Igel XS

Die optimale Ergänzung für enge Radien, Kanten, Fugen und insbesondere auch für die **Regenrinne** an verschiedenen Fahrzeugen.

Mit dem XS erreichen Sie alle Stellen, die bisher gar nicht oder nur schwer zu bearbeiten waren.

7TIXS02

7TIXS06

### 7TIXS02

Bestehend aus:

1 Stück Turbo-Igel XS  
und einem Dorn

### 7TIXS06

Bestehend aus:

5 Stück Turbo-Igel XS  
und einem Dorn

### 7SBS09

#### Schleifblocksatz

9-teilig, im Koffer

Umfangreicher Schleifblocksatz, bestehend aus 9 verschiedenen Handschleifern mit Klettband. Passend für Klett-Haftscheiben Ø 150 mm und Klett-Schleifpapier. Handblöcke aus Kunststoff bzw. PU-Schaum. Geeignet zum Schleifen oder Bearbeiten von ebenen, konvexen und konkaven Oberflächen.

Ideales Set für den Profi und Heim- und Handwerker.

Bestehend aus:

- 1 Handblock Klett Ø 150 mm für Schleifscheiben (gelb)
- 1 Schleifstempel Klett Ø 30 mm für Schleifblüten (gelb)
- 1 Handschleifer Klett Ø 150 mm, halbrund, für Schleifscheiben (rot)
- 1 Handschleifer, vorgeformt, für Schleifpapier (blau)
- 3 Handschleifer Klett (hart, medium, soft)
- 1 Handschleifer mit 1 Schlitz längs für Klettscheiben Ø 150 mm
- 1 Handschleifer mit 5 Schlitz quer für Klettscheiben Ø 150 mm



7SBS09







# | Karosserie

## 7TW01

### Transportwagen für Anbauteile

Für Aufbewahrung und Transport von Anbau- und Karosserieteilen. Schafft Ordnung am Arbeitsplatz und schützt demontierte Anbauteile während der Reparatur von Unfallschäden oder während der Lackierung.

Geeignet auch zum Transport von Teilen von und zum Arbeitsplatz.

- 2 Ablageböden (840 x 550 mm)
- 4 seitliche Auszüge mit Gummispannern
- 1 Drahtkorb für Kleinteile
- 1 Klemmbrett für Auftragszettel
- 2 seitliche Gitter
- Abmessungen (LxBxH): 585 x 895 x 1.800 mm
- Gewicht: 50 kg
- Radgröße: 100 mm



7TW01

## 7SSR06

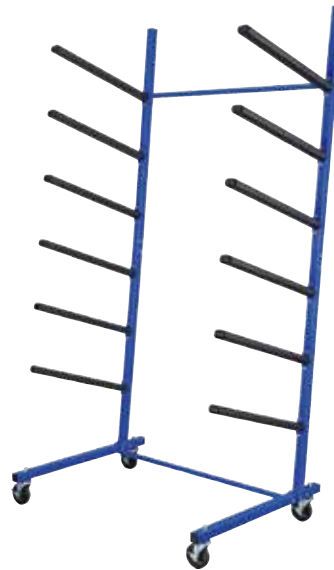
### Stoßstangenregal

#### 6 Ebenen

Aufbewahrungsregal für Stoßstangen oder Karosserieteile.

Bewahren Sie demontierte bzw. frisch lackierte Karosserieteile beschädigungsfrei und platzsparend auf.

- Regal mit 6 Ebenen (nicht vormontiert)
- Rollbar durch Gummi-Rollen mit 100 mm Durchmesser
- Abmessungen (LxBxH): 1.100 x 800 x 2.400 mm
- Tragkraft: 30 kg pro Ebene
- Gewicht: 31 kg



7SSR06

## 7TMT01

### Teleskop-Montage-Tisch

Mehrzwecktisch zum universellen Einsatz für Karosserie-Instandsetzungen, Vorbereitungen und Montagen von Windschutzscheiben und Karosserieteilen sowie als Werkbank oder zum Teiletransport. Mit rutschsicherer Gummibeschichtung der Auflagen und stabilem Fahrwerk mit 4 Rädern (2x Räder zum Feststellen). Das Stahlgestell ist pulverbeschichtet und in Höhe und Breite stufenlos verstellbar.

- Abmessungen min. (HxBxT): 840 x 230 x 860 mm
- Abmessungen max. (HxBxT): 1.320 x 1.350 x 860 mm
- Gewicht: 22 kg
- Tragkraft: max. 100 kg
- Raddurchmesser: 100 mm



7TMT01



## 7DLS01

### Dreh-Lackier-Ständer

Vollverzinkter, fahrbarer Lackierständer mit 4 Aufnahmearmen (Felgenlackierung) und 2 Spoilerhaltestangen.

- 2 Spoilerhaltestangen
- Per Fußhebel arretierbare Drehfunktion
- 4 Aufnahmearme 750 mm mit Felgenaufnahme
- 2 Aufnahmearme 400 mm mit Spoileraufnahme
- Rollbar durch Gummi-Rollen mit 185 mm Durchmesser
- Abmessungen montiert (LxBxH): 2.200 x 850 x 1.030 - 1.730 mm
- Gewicht: 19 kg



7DLS01

## 7FS01

### Felgenspitz für Felgenlackierständer

Lässt sich problemlos an allen gängigen Lackierständern montieren. Drehbare Felgenaufnahme durch das zentrale Nabenloch.

- Nutzlänge gesamt: 215 mm
- Länge Konus 120 mm
- Abmessung Konus: min. 35 / max. 120 mm
- Vierkantaufnahme: max. 32 mm
- Gewicht: 1,0 kg (inkl. Klammern)



7FS01

## 7FLS02

### Felgenlackierständer

Zur Aufnahme von 2 Felgen. Die Aufnahme erfolgt am inneren Felgenbett, die Lackierung kann in einem Arbeitsgang erfolgen. Die Aufnahmen sind einstellbar und können in jeder Lage gedreht werden.

Aufgrund der sehr stabilen Konstruktion auch für Reparaturen an Felgen geeignet. Für Felgengrößen von 14" bis 22".

Das Grundgestell ist pulverbeschichtet und die Felgenhalter sind verzinkt.

Fahrgestell mit 4 Rollen, davon 2 gebremst, für gute Beweglichkeit.

- Höhe max.: 1.380 mm
- Breite: 1.200 bis 1.760 mm (einstellbar)
- Tiefe: 670 mm
- Gewicht: 23,5 kg



7FLS02



# Karosserie

## 7FAW03

### Folienabrollwagen 3-fach

Folienabrollwagen mit Abreibeinrichtung zum Transport und Einsatz von Abdeckfolien.

Leichtgängiges Fahrwerk für gute Mobilität.

Sicherer Stand durch stabiles Fahrwerk.

Geeignet für Folien und Papier mit einer Rollengröße von 30 cm, 60 cm oder 90 cm (12", 24" oder 36")

- Abmessungen (HxBxT): 1.175 x 700 x 1.530 mm
- Gewicht: 8 kg
- Radgröße: 180 mm



7FAW03

## 7FAW01

### Folienabrollwagen

Zum Transport und Einsatz von Abdeckfolien. Leicht zu bewegen und für alle Abdeckfoliengrößen geeignet. Der Abrollwagen besteht aus einer stabilen, pulverbeschichteten Stahlkonstruktion. Er kann vertikal und horizontal eingesetzt werden.

- Abmessungen (HxBxT): 1.500 x 450 x 400 mm
- Gewicht: 6 kg
- Radgröße: 195 mm



Folie im Lieferumfang nicht enthalten!

7FAW01

## 7FAW05

### Folienabrollwagen mit Abschneidefunktion

Folienabrollwagen mit Abschneidefunktion für schnelles und präzises Abschneiden der Folie.

Einfach zu bedienen durch eine Person. Wagen zum Fixieren von Folien in Rollen mit Standarddimensionen.

Der Folienwagen ermöglicht es Ihnen, das Fahrzeug in kürzester Zeit mit einer Person für die Lackierung vorzubereiten.

Stahl mit Pulverbeschichtung.

- Abmessungen (HxBxT): 1.270 x 600 x 720 mm
- Gewicht: 11,9 kg
- Max. Belastung: 50 kg
- Max. Rollenbreite: 1 m
- Max. Rollendurchmesser: 30 cm



Folie im Lieferumfang nicht enthalten!

7FAW05





## 7LSST01

### Lackierständer für Stoßstangen

Fahrbarer Lackierständer mit speziellen Aufnahmen für jede Art von Stoßstangen.

Die Multifunktionsaufnahme und der große Verstellbereich (90° klappbar und 5-fach feststellbar) garantieren eine extrem universelle Anwendung.

Stabiles Fahrwerk mit 100 mm Rollen, davon 2 gebremst

- Abmessung (LxBxH): 1.120 x 765 x 1.350 mm
- Aufnahmearme: 1.350 bis 1.980 mm einstellbar
- Gewicht: 14 kg



7LSST01

## 7MLS01

### Multifunktions-Lackierständer

Fahrbarer Lackierständer mit Multifunktionsaufnahmen, die eine große Anwendungsbreite garantieren. Die 4 Aufnahmearme mit ihren Längen- und Breiten-einstellungen können zur Positionierung von Karosserieteilen, Türen, Hauben, Stoßstangen und anderen Bauteilen jeder Größe genutzt werden. Die 7-fache Lageverstellung ermöglicht einen optimalen Arbeitseinsatz.

Komplettes System, keine weiteren Anbauteile notwendig. Einhandbedienung. Stabiles Fahrwerk mit 2 Rollen mit Bremsfunktion.

- Grundabmessung: 820 x 820 x 1.380 mm
- Aufnahmearme: 480 bis 1.420 mm (Breite)  
300 bis 1.420 mm (Höhe)
- Gewicht: 25 kg



7MLS01

Motorhaube im Liefer-  
umfang nicht enthalten!

**NEU!**

## 7MLS02

### Multifunktions-Lackierständer

Fahrbarer Lackierständer mit Multifunktionsaufnahmen für das Positionieren von Kleinteilen wie Spiegelverkleidungen, Abdeckungen und Griffen, aber auch für Türen, Kotflügeln oder anderen größeren Karosserieteilen.

Sechs in Höhe und Breite einstellbare Arme.

Sehr stabiles Fahrwerk mit 4 Rollen, 2 davon gebremst.

- Grundabmessung: 850 x 850 x 1.750 mm
- Aufnahmearme: 6x 650 mm (drehbar, in Höhe und Breite einstellbar)
- Gewicht: 19 kg



7MLS02



## | Karosserie

### 7UMS01

#### Universal-Montagebock

Zum Ablegen bzw. Bearbeiten von Kotflügeln, Stoßstangen, Karosserie- und Ausstattungsteilen. Die Werkstücke können mit verschiedensten, universellen Aufnahmemöglichkeiten sicher auf dem Montageständer positioniert werden.

Platzsparende Aufbewahrung durch Klappmechanismus.



7UMS01

### 7MSB01

#### Montage- und Scheibenbock

Zum Ablegen bzw. Bearbeiten von Kotflügeln, Stoßstangen, Karosserie- und Ausstattungsteilen sowie Fahrzeugverglasung.

Die Werkstücke können aufgrund der universellen Aufnahmen sicher auf dem Montageständer positioniert werden.

- Tragfähigkeit: 225 kg



7MSB01



## 7IRT03

### Infrarot-Lackrockner mit 3 Strahlern

Lackrocknung für den professionellen Einsatz in Werkstätten und Lackierbetrieben. Stabile Stahlkonstruktion mit stufenloser, hydraulischer Höheneinstellung und kugelgelagerten Rollen mit Feststellfunktion.

Jeder Strahler ist einzeln zuschaltbar. Digitale Einstellung über LED-Anzeige mit Timer.

Pulsmodus (Semi-Power) als Intervallbetrieb für Abdunsten/Vortrocknen und volle Leistung (Full-Power) für den dauerhaften Betrieb zum Härten.

Der Lackrockner verfügt über schwenk- und drehbare Lampengehäuse, hochglanzpolierte Edelstahl-Spiegelreflektoren und hochwertige Quarz-Halogen-Kurzwellen-Infrarot-Leuchtröhren.

- Leistung: 3.000 W (3x 1.000 W)
- Trocknungsfläche: 650 x 1.400 mm
- Strahlerbreite: 580 mm (23")
- Höheneinstellung: 300 - 1.750 mm
- Temperatur: 30 - 80°C
- Zeitschaltuhr: 0 - 60 Minuten
- Netzspannung: 220 V AC / 50-60 Hz.
- Gewicht: 56 kg

7IRT03



**NEU!**

## 7SDM01

### Schichtdickenmesser

Lackauftragsstärken können exakt gemessen werden.

Lackqualität und/oder eventuelle Reparaturen werden erkannt.

Einsatz mit und ohne Kalibrierung möglich.

Nach entsprechender Kalibrierung neben Metall auch für Aluminium und Zink geeignet.

- Mit Digitalanzeige
- Messbereich: 0 - 1,8 mm (0 - 71 mil)
- Betriebstemperatur: 0 - 40°C
- Luftfeuchte: 10 - 95% RH

7SDM01

Betrieb mit 2x 1,5V AAA-Batterien (nicht im Lieferumfang enthalten)





# Karosserie

## Farbmusterkarten

100 Stück in Box

- Abmessungen: 150 x 105 x 0,17 mm
- Material: Metall, beidseitig beschichtet, abgerundete Ecken, 10 mm Aufhängeloch

Art.-Nr.	Farbe
7FMK01	weiß
7FMK02	mittelgrau
7FMK03	dunkelgrau

7FMK01

7FMK02

7FMK03



## 7AKRR02

### Akku-Kunststoffriss-Reparatursatz

9-teilig, im Koffer

Risse an Kunststoffteilen, abgebrochene Befestigungslaschen an Scheinwerfern oder Risse an Stoßfängern führen oft zum kompletten Tausch eines ganzen Bauteils.

Mit diesem Werkzeugsatz können Sie 6 verschieden geformte Edelstahlklammern in Kunststoffbauteile einschmelzen. In wenigen Minuten ist ein Bauteil damit formstabil repariert und für die möglicherweise notwendige Weiterverarbeitung (Spachtel/Lackierung) vorbereitet.

Der Akku-Betrieb und die in verschiedenen Winkeln einstellbare Spitze ermöglichen einen schnellen, ortsungebundenen und effektiven Einsatz, auch an schwer zugänglichen Stellen.

#### Bestehend aus:

- Akku-Heizgerät 800AKRR-HS
- Ladeadapter 7USBL230
- Ladekabel USB-C PL-USBC KABEL
- S-Klammer 0,6 mm (50x) 800AKRR-S06
- S-Klammer 0,8 mm (50x) 800AKRR-S08
- V-Klammer 0,8 mm (50x) 800AKRR-V08
- Z-Klammer 0,6 mm (50x) 800AKRR-Z06
- Z-Klammer 0,8 mm (50x) 800AKRR-Z08
- M-Klammer 0,6 mm (50x) 800AKRR-M06



7AKRR02

## 7LZK01

### Lackziehklinge mit Kordel

in Plastikbox

Lackziehklinge aus Hartmetall und umlaufendem Hohlsliff. Zum punktuellen Entfernen von Lackeinschlüssen, Lackblasen und/oder Unebenheiten.

Mit scharfem Schnitt ideal zum gezielten Planen von Staubeinschlüssen und Flächen.

7LZK01







## 7THH01

### Teleskop-Haubenhalter

Teleskop-Haubenhalter mit 3 Segmenten, stufenlos ausziehbar von 465 bis 1.135 mm.

Leichtes Aluminiumrohrmaterial mit Gummiendstücken.

Sichere und stabile Einstellmöglichkeit.

Sichert Motorhauben, Kofferdeckel, Klappen und Türen vor unkontrolliertem Zuschlagen.

7THH01



## 7FD05

### Fächerdüsen-Set

5-teilig

Mehrkanal-Fächerdüse, besonders geeignet zum breitflächigen Abblasen bzw. Reinigen von Wasser und Staub bei großen Flächen.

Geräuschreduziert und sparsam in der Luftmenge.

- Material Düse: ABS
- Arbeitsdruck: 5 bar (70 psi)

Bestehend aus:

- 5x Fächerdüse
- 1x Luftanschlussadapter

7FD05



## 7KP01

### Kartuschenpistole aus Aluminium für 310 ml Kartuschen

Kartuschenpistole zur Aufnahme von handelsüblichen Kartuschen.

Handgriff und Gehäuse aus Aluminium. Druckkolben aus Stahl.

- Übersetzung: 12:1
- Druckkraft: 1.800 N
- Kartuschengröße: für Standardkartuschen 310 ml (9")
- Kolbenstange: 7,8 mm

7KP01



## 7USP01

### Unterbodenschutzpistole inkl. Hohlraumschlauch

Zum Verarbeiten von Unterboden- und Hohlraumschutz.

Passend für die handelsüblichen Dosen und Kartuschen.

- Inkl. Hohlraumschlauch mit 300 mm Länge
- Material: Aluminium
- Betriebsdruck: 6 bar
- Gewinde Luftanschluss: 1/4" BSP

7USP01





# | Karosserie

## 7HKST01

### Heckklappenstütze

Bei manchen Arbeiten bräuchte man eine dritte Hand.  
Mit der KUNZER Heckklappenstütze ist z.B. das Wechseln der Gasfedern an der Heckklappe ein Kinderspiel.  
Die Heckklappe/Motorhaube kann in jeder gewünschten Position arretiert werden, um die verschiedensten Arbeiten durchzuführen.



Die Stütze ist von 65 cm bis 150 cm stufenlos verstellbar und hat einen praktischen Befestigungsmechanismus.

7HKST01



## 7DS01

### Doppelsaugheber

Zur Montage von Windschutzscheiben geeignet, da die Saugnäpfe beweglich gelagert sind.  
Darüber hinaus aber auch zum Heben, Tragen und Halten von Gegenständen mit glatten Oberflächen geeignet.

- Durchmesser: 110 mm
- Tragkraft: 80 kg

7DS01



## 7MSH02

### Minisaugheber / Paar

Auf allen glatten Flächen zu verwenden, z.B. Glas, Blech, Stein usw..  
Ideal für Glasarbeiten am Fahrzeug oder auch als Halter z.B. für Arbeitslampen gut geeignet.  
Besonders für Spiegelglas und Kunststoffkarosserieteile geeignet.

- Tragkraft: 12 kg/Stück
- Durchmesser: 55 mm
- Höhe: 70 mm

7MSH02



## 7EWW01

### Einstellwerkzeug für Opel Waschdüsen

Ermöglicht punktgenaues Einstellen der Scheibenwaschdüsen.  
Ohne dieses Werkzeug ist ein Einstellen der Scheibenwaschdüse fast unmöglich.  
Geeignet für Opel Insignia und Astra.

7EWW01





**NEU!**

**7HGS04**

## Holzgriffspachtel

4-teilig

Stabile Metallspachteln mit Holzgriff (Malerspachtel) und steifer Stahlklinge.

Bestehend aus:

- Klingebreite: 25 mm
- Klingenlänge: 93 mm
- Gesamtlänge: 175 mm
- Klingebreite: 50 mm
- Klingenlänge: 93 mm
- Gesamtlänge: 175 mm
- Klingebreite: 75 mm
- Klingenlänge: 100 mm
- Gesamtlänge: 190 mm
- Klingebreite: 100 mm
- Klingenlänge: 110 mm
- Gesamtlänge: 200 mm

**7HGS04**



**7FKS01**

## Fixierklammer-Set

11-teilig, im Koffer

Bestens geeignet, um Bleche oder andere Karosserieteile zu positionieren. Schnelles Befestigen und Lösen der Klammern. Hervorragende, platzsparende Alternative zu Gripzangen oder Schraubklemmen. Spaltmaße können so viel leichter vor der Verschweißung angepasst werden.

Bestehend aus:

- 1 x Fixierzange
- 10 x Fixierklammern

**7FKS01**



**7PSW11**

## Parksensor-Werkzeug

11-teilig, im Koffer

Werkzeugsatz zum passgenauen, gratfreien Bohren und Stanzen von Löchern zur Montage von Parksensoren.

Bei der Instandsetzung nach Unfall oder beim Nachrüsten von Parksensoren, da die Karosserieteile in der Regel ohne entsprechende Bohrungen geliefert werden.

Ohne Kratzer im Lack. Exakte Positionierung der Sensoren. Einfache Handhabung.

Bestehend aus:

- Stanzwerkzeug mit Führungsdorn für 18,2 mm (BMW, VW)
- Stanzwerkzeug mit Führungsdorn für 24,0 mm (Opel)
- Stanzwerkzeug mit Führungsdorn für 26,0 mm (VW)
- Stanzwerkzeug mit Führungsdorn für 32,0 mm (BMW)
- Zentrierbohrer 10 mm
- Zugdorn
- Gleitgriffknarre

**7PSW11**



**7SMM01**

## Spaltmaßmesser

Sinnvolles Werkzeug, um Spaltmaße an Karosseriebauteilen, Leuchten und Ausstattungselementen effektiv und korrekt einzustellen bzw. zu kontrollieren.

- Messbereich: 0,5 mm – 11,5 mm

**7SMM01**





# Karosserie

## 7KN41

### Kunststoffnieten-Zangensatz

Kunststoffnietenzange mit Kunststoffnieten zum Fixieren von Verkleidungen und anderen Karosserie- oder Ausstattungsteilen.

Bestehend aus:

- 1 x Nietenzange
- 10 x Nieten Ø 5 mm x 15,8 mm
- 10 x Nieten Ø 5 mm x 17,2 mm
- 10 x Nieten Ø 6,3 mm x 25,2 mm
- 10 x Nieten Ø 6,6 mm x 17,2 mm

### Ersatznieten

je 100 Stück im Beutel

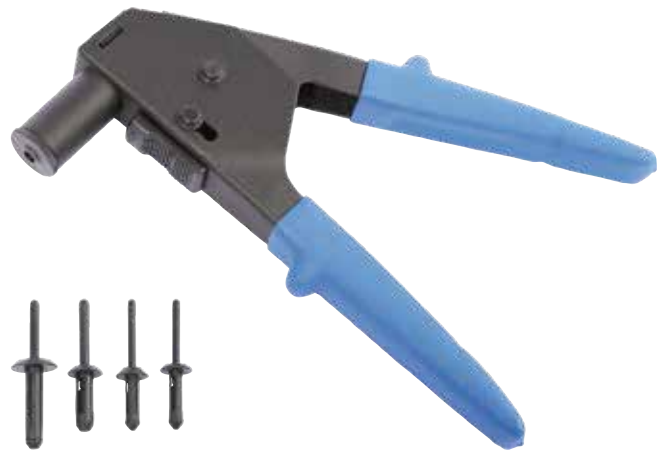
**800KN-5x15,8**

**800KN-5x17,2**

**800KN-6,3x25,2**

**800KN-6,6x17,2**

7KN41



## 7DRS32.1

### Dellenreparatursatz

32-teilig

Ermöglicht eine zielführende Dellenreparatur ohne Demontage der Karosserie- und Verkleidungsteile.

Bestehend aus:

- Heißklebepistole
- 10 Spezial-Klebesticks
- 18 Klebepismen
- Mechanische Dellenzugvorrichtung
- Sprühflasche (leer) für Klebeentferner
- Handschaber

7DRS32.1



**800DRS-KP**

**Ersatz Klebepismen, 9-tlg.**

**800DRS-KS**

**Ersatz Spezial-Klebesticks**

## 7BAS08

### Beulenausdrücker-Stangensatz

8-teilig

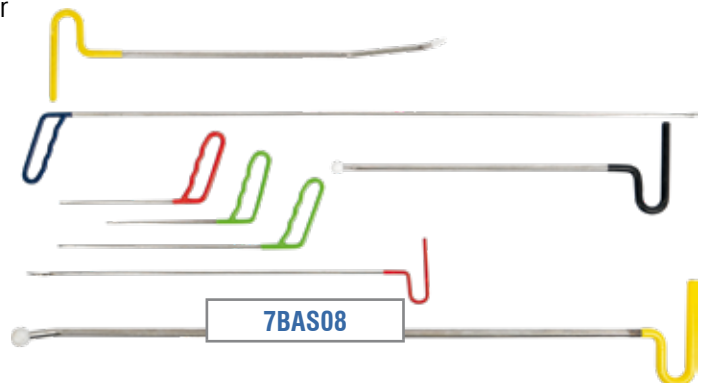
Werkzeugsatz zum Ausdrücken von Beulen und Dellen (Smart Repair). In der Regel ohne Lackbeschädigungen oder größere Montagearbeiten. Die unterschiedlich geformten Stangen ermöglichen das Erreichen der verschiedensten, auch schwer zugänglichen Arbeitsbereiche.

Ideal zur Beseitigung von Hagelschäden.

Bestehend aus:

- 1 Stange 350 mm lang mit flachem Rundkopf 25 mm
- 1 Stange 200 mm lang mit flachem Halbrundkopf 20 mm
- 1 Stange 200 mm lang mit flachem Halbrundkopf 30 mm
- 1 Stange 1.000 mm lang mit flachem Halbrundkopf 30 mm (teilweise gerändelt)
- 1 Stange 600 mm lang mit U-Haken
- 1 Stange 600 mm lang, abgewinkelt mit Kunststoffspitze
- 1 Stange 480 mm lang, abgewinkelt mit Kunststoffkugelspitze 20 mm
- 1 Stange 1.020 mm lang, abgewinkelt mit Kunststoffkugelspitze 30 mm

7BAS08







## 7BSG01

### Karosserie-Bleischere, gerader Schnitt

- Gummierte Griffe
- Länge: 250 mm



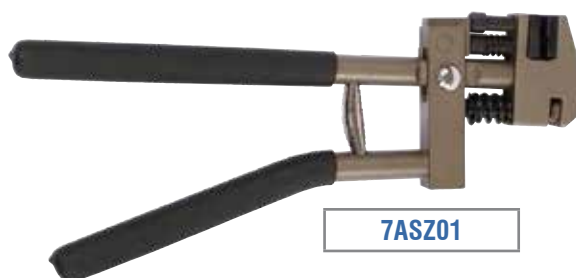
7BSG01

## 7ASZ01

### Loch-Absetzzange

Absetzzange zum Absetzen von Blechkanten bis 1 mm Stärke und zum Lochen von Blechen bei Lochpunktschweißungen.

- Absetztiefe: 13 mm
- Drehbarer Kopf mit Stempel-Ø von 5 mm



7ASZ01

## 7BK03

### Blechknabber für die Bohrmaschine

in stabiler Metallbox

Blechknabber als kompaktes Vorsatzgerät an Bohrmaschinen.

Zum Schneiden von Blech und Kunststoff. Der Schneidkopf ermöglicht enge Radien und präzise Ausschnitte bei flachem oder gewelltem Material.

- Max. Umdrehungszahl: 3.000 rpm
- Max. Schnittgeschwindigkeit: 2,0 m/Min.
- Min. Schneidradius: 24 mm
- Max. Schneidkapazität: Stahl: 1,8 mm  
Edelstahl: 1,2 mm  
Ne-Metalle: 2,0 mm  
Kunststoff: 2,0 mm
- Gewicht: 400 g



7BK03





# Karosserie

## 7WAZ08.1

### Wischerarmabziehersatz

8-teilig, im Koffer

Problemloses Abziehen von verschraubten Wischerarmen, auch wenn sie eingerostet oder mit der Welle korrodiert sind. Widerstandsfähige und vertieft eingebaute Wischerarme werden schnell und einfach mit dem 7WAZ08.1 abgezogen.

Wischerarme mit integrierten Scheibenwaschdüsen, wie an Heckscheiben (z.B. VW-Audi, BMW usw.) können problemlos mit dem mitgelieferten Schlagabzieher abgezogen werden, ohne Druck auf die Wischerarmwelle auszuüben.

Wischerarme mit zentraler Befestigung werden einfach mit dem Abzieher entfernt, für Wischerarme mit seitlicher Befestigung benötigt man die mitgelieferten Adapter.

Passend für VW-Audi, BMW, Ford, Mercedes, Opel, Peugeot, usw.

Bestehend aus:

- 6 Adapter
- 1 Zugspindel
- 1 Schlagabzieher



7WAZ08.1

## 7WAA01

### Wischerarm- und Batteriepolklemmenabzieher

- Zum Lösen bzw. Abziehen von Wischerarmen oder Batteriepolklemmen.
- Keine Beschädigungen der Batterie, Batteriepole oder Wischerarme, da die Abzieherklauen von unten greifen.
- Der beweglich gelagerte Zentralsporn macht den Abzieher sehr effektiv (auch bei Lichtmaschinenlagern).
- Gesamthöhe: 100 mm



7WAA01

## 7LPM01

### Lackierpistolenhalter magnetisch

Werkzeughalter mit starkem Magnet zur Aufnahme von z.B. Lackierpistolen oder anderen Werkzeugen. Gummibeschichteter U-Bügel mit 50 mm Aufnahmebereich und 80 mm Länge.

- Magnetdurchmesser: 80 mm
- Haltekraft Magnet: 4,5 kg



7LPM01



## 7RSL22

### Reinigungsset für Lackierpistolen

22-teilig, im Kunststoffkoffer

Profi-Set zum manuellen Reinigen von Lackierpistolen oder Lackierhilfsmitteln.

Reinigungsset mit Reinigungsbürsten, Nadeln und Nadelhaltern sowie einer Präzisions-spritzflasche ohne Reinigungsflüssigkeit, die zur Reinigung aller Arten von Lackierpistolen und Airbrush-pistolen benötigt werden.

Bestehend aus:

- 1 Stabbürste mit langem, gewinkeltem Griff
- 1 Stabbürste mit langem, geradem Griff
- 1 Stabbürste mit medium langem Griff
- 1 Stabbürste aus Messing mit medium langem Griff (in Kunststoffhülse)
- 5 Stabbürsten fine (in Kunststoffhülse)
- 6 Reinigungsnadeln mit unterschiedlichen Durchmessern (in Kunststoffhülse)
- 2 Messer- bzw. Nadelhalter
- 1 Bürste mit Plastikhandgriff
- 3 Detailbürsten (in Kunststoffhülse)
- 1 Präzisions-spritzflasche

7RSL22



## 7MRB100

### Micro-Reinigungs- und Ausbesserungsbürsten

100 Stück, in Spenderbox

Extrem kleine und feine Bürsten zum Reinigen und Ausbessern von kleineren Lackschäden. Mit der 1,5 mm Nylonspitze können kleinere Lackschäden ausgetupft oder feine Reinigungsarbeiten durchgeführt werden.

- Farbe: gelb
- Länge: 100 mm
- Material: PP
- Spitze: Nylon 1,5 mm

7MRB100



## 7FNS11

### Flusennadelset für Lackpflege

11-teilig, in Kunststoffkasten

Zum Entfernen von Flusen, Staubpartikeln und anderen Verunreinigungen aus noch feuchter, nicht angetrockneter Lackoberfläche.

Bestehend aus:

- Aluminiumstift zur Aufnahme der Flusennadeln
- 10 Stück Flusennadeln (PP+Edelstahl), 21 mm lang
- Aufbewahrungsbox (PS+PVC)

7FNS11





## | Motorradwerkzeuge

### 7MKM01

#### Motorradketten-Montagewerkzeug

Montagehilfe und Kettenspanner.

Die dritte Hand zur Positionierung der Kettenenden, um das Kettenschloss zu montieren.

- Spannungsbereich stufenlos von 15 mm bis 30 mm einstellbar
- Spannklauen 4,5 mm breit

In Verbindung mit **7MKSZ01** zu benutzen.



7MKM01

### 7MRM01

#### Motorradreifen-Montagehebel

Montagehebel aus vergütetem, legiertem Stahl.  
Gummierter Griff mit Öse.

Abgerundetes Hebelende für materialschonenden Einsatz an Reifenwulst und Felgenhorn.

- Länge: 280 mm
- Breite: 25 mm

In Verbindung mit **7MFHS01** zu benutzen.



7MRM01

### 7MFHS01

#### Motorrad-Felgenhornschutz

Schützt zuverlässig das Felgenhorn vor Beschädigungen beim Montieren des Reifens mit Reifenheber oder Montagemaschine.  
Bestehend aus zwei Schutzsegmenten, je 150 mm lang, mit Kordel zur problemlosen Demontage des Werkzeuges nach erfolgter Reifenmontage.

- Universell verwendbar für alle Felgenhornaufbauten.

In Verbindung mit **7MRM01** zu benutzen.



7MFHS01





## 7KNS08

### Kettennietersatz

8-teilig, im Koffer

Kettentrenn- und Kettennietwerkzeug für Motorradketten.  
Zum Trennen und Vernieten von Kettengliedern.

- Drei Trennspitzen mit den Abmessungen:  
3 mm, 4 mm und 5 mm



7KNS08

## 7WB01

### Auswuchtgerät „Wheel Balancer“

Auswuchtvorrichtung zum statischen Auswuchten (Auspendeln) von Motorradfelgen und Reifen.

Durch die beiden konischen Aufnahmhülsen ist diese Wuchtvorrichtung universell einsetzbar von 12 mm bis 25 mm Achswellendurchmessern, sowie **Reifenbreiten von max. 320 mm!**

Die Vorrichtung ist zerlegbar, hat ein kleines Packmaß, geringes Gewicht und ist schnell einsatzbereit.



7WB01

## 7WB6032

### Adaptersatz

2 Stück

Für Ducati, Honda, Triumph  
Ø60 mm x 32 mm



7WB6032

## 7WB7210

### Adaptersatz

2 Stück

Für BMW 5-Loch Flansch  
und Zentralflansch  
Ø72 mm x 12 mm



7WB7210

## 7WB9025

### Adapter

1 Stück

Für BMW 4-Loch Flansch  
Ø90 mm x 25 mm



7WB9025

## WK 20465

### Motorradheber

- Tragkraft: 500 kg
- Scherenverstellung: 100 mm bis 340 mm
- L-Adapter verstellbar: 70 mm bis 110 mm
- Maße in mm (LxB): 465x150
- Gewicht: 15 kg



WK 20465



# | Zubehör für E-Mobilität

## 7VDE43

### VDE-Werkzeugsatz

43-teilig, im Alu-Koffer

Kompletter, isolierter Werkzeugsatz mit VDE-Zulassung für alle Arbeiten im Hochvoltbereich von Elektro- und Hybridfahrzeugen.

Bestehend aus:

- 4x Schraubendreher „Schlitz“: 2,5, 3,0, 3,5, 4,0
- 3x Schraubendreher „Kreuz“: PH1, PH2, PH3
- 3x Sechskantdreher: T20, T25, T30
- 15x Stecknüsse mit 3/8" Antrieb: 6, 7, 8, 9, 10, 11, 12, 13, 14, 16, 17, 18, 19, 20, 21 mm
- 3x Stecknuss mit 3/8" Antrieb und Sechskant: M8, M10, M12
- 1x 3/8" Umschalt-Knarre 200 mm lang
- 2x Verlängerung 3/8": 125 mm, 250 mm
- 1x Kabelmesser 180 mm
- 1x Wasserpumpenzange 240 mm
- 1x Kabelschere 215 mm
- 1x Kabelzange 200 mm
- 1x Seitenschneider 180mm
- 1x Spitzzange 160 mm
- 1x Flachzange 160 mm
- 2x Kabelklemme
- 2x Warnschild
- 1x Rolle Warnungsband (Flutterband) 50 m

7VDE43



**NEU!**

## 7VDE20

### VDE-Werkzeugsatz

20-teilig, im Alu-Koffer

Isolierter Maulschlüsselsatz VDE-isoliert bis 1.000 V.

Bestehend aus:

- 6, 7, 8, 9, 10, 11, 12, 13, 14, 15, 16, 17, 18, 19, 21, 22, 24, 27, 30, 32 mm Kröpfung: 15°

7VDE20





## 7APS06

### Absperrpfostensatz

6-teilig

Universeller Absperrpfostensatz zur vorübergehenden Absperrung. Für den Innen- und Außenbereich geeignet. Das Set kann schnell und einfach aufgestellt und platzsparend eingelagert werden.

Große Gummiteller für festen Stand.

- Pfostenhöhe: 1.150 mm
- Pfostengewicht: 0,75 kg
- Farbe: rot/weiß (Reflektorband)
- Absperrkette: 3 m lang, Gesamtlänge bei 5 Kettenstücken: 15 m
- Durchmesser: 6 mm
- Abmessung Pfostenfuß: 400 x 400 x 35 mm
- Gewicht Pfostenfuß: 6 kg/Stück

Bestehend aus:

- 6 Stück Kettenpfosten
- 5 Stück Kettenabschnitte, je 3 m lang inkl. Anbauteile (15 m Gesamtlänge)
- 6 Stück großflächige Gummiteller



## 7ISZ25

### Isolierter Scherengitterzaun

Universeller Scherengitterzaun aus Fiberglas. Schnell und einfach aufzustellen und bei Nichtgebrauch durch die Scherenfunktion platzsparend aufzubewahren. Gefahrenstellen und Arbeitsplätze (z.B. im Elektrobereich) können so schnell und erfolgreich abgesichert werden.

- Material: Fiberglas
- Zaunabmessungen: Rohrlänge: 100 cm  
Durchmesser: 2,5 cm  
Wandstärke: 1,6 mm
- Pfostenabmessungen: Pfostenhöhe: 120 cm  
Vierkant: 2,5 cm  
Wandstärke: 4 mm
- Breite ausgezogen: 250 cm
- Farbe: Gitter: rot/weiß  
Pfosten: gelb
- Gewicht: 6 kg



## 7VLK1

### Tagesleuchtender Leitkegel

- 500 mm hoch
- 2 reflektierende Streifen
- Stapelbar

7VLK1





## | Zubehör für E-Mobilität

### 7FLD68

#### Feuerlöschdecke 6 x 8 Meter

Die Feuerlöschdecke ist eine einfache und effektive Methode, um Entstehungsbrände bzw. kleinere Brände bei Elektrofahrzeugen, E-Mobilen oder auch bei konventionellen Verbrennern zu bekämpfen.

Bei Bränden an elektrisch betriebenen Fahrzeugen verhindert die Feuerlöschdecke durch Sauerstoffabschluss die Ausbreitung des Feuers. Dauerhaft schützt die Feuerschutzdecke bei Temperaturen von ca. 550°C und kurzzeitig auch bei Spitzentemperaturen von bis zu 1.000°C

Geeignet für die Anwendung in Werkstätten, Industrie und Handwerk, Parkhäusern und bei Feuerwehren aller Art.

- Material: Fiberglas/Glasfaser
- Arbeitstemperatur: bis 550°C
- Produktgröße: 6 x 8 Meter (48m<sup>2</sup>)
- Packmaß: 470 x 340 x 200 mm
- Gewicht: 25 kg

7FLD68



### 7NW3000

#### Notfallwanne PKW

Geeignet als Quarantäne-Abstellplatz von Fahrzeugen mit undichten Tanks, Hydraulik- und Ölleckagen sowie bei Elektrofahrzeugen mit beschädigten Batterien.

Mobile, leichte und faltbare Notfallwanne. Robuste und beschichtete Spezialplane mit UV-Schutz bietet chemische Beständigkeit auch bei regelmäßigem, nicht ortsgebundenem Einsatz.

In wenigen Minuten aufzubauen. Befahrbar durch einsteckbare Stützwinkel.

- Material: PVC (mit Stahlstützen)
- Abmessungen aufgebaut (LxBxH): 5 x 3 x 0,20 Meter
- Packmaß: 640 x 440 x 190 mm
- Fassungsvermögen: 3.000 Liter
- Farbe: gelb/schwarz
- Gewicht: 17 kg

7NW3000







**NEU!**

**7SMZ02**

## Strommesszange AC/DC 1.000 V

Hohe Ströme sicher erkennen und messen. Großer Öffnungswinkel der Zange, einstellbare Messbereiche, Digitalanzeige mit Hintergrundbeleuchtung sowie Taschenlampe.

- Gleichspannungsmessung: 6V / 60V / 600V / 1000V
- Gleichstrommessung: 60A / 600A / 1000A
- Wechselspannungsmessung: 6V / 60V / 600V / 1000V
- Wechselstrommessung: 60A / 600A / 1000A
- Widerstandsmessung: 600 Ohm bis 60 KiloOhm
- Kapazitäts- und Frequenzprüfung
- Abmessungen (LxBxH): 270 x 126 x 56 mm
- Gewicht: 585 g

Betrieb mit 2x 1,5 V AA-Batterien (nicht im Lieferumfang enthalten)

7SMZ02



**71RH150**

## Isolierter Rettungshaken

Zum Bergen von Personen aus dem Gefahrenbereich im Falle eines Stromunfalls ohne Eigengefährdung.

- Länge: 2,30 Meter (teilbar)
- Durchmesser: 32 mm
- Hakenöffnung: 450 mm
- Material: Fiberglas
- Kapazität: 150 kg
- Nennspannung: 10 kV

71RH150



**NEU!**

**7SVS01**

## Sicherheitsvorhängeschloss 38 mm

Safety-Schlösser im Bereich des Arbeitsschutzes bzw. Lockout/Tagout sind ein wichtiger Bestandteil, um das Leben und die Gesundheit von Mitarbeitern zu schützen.

Unbeabsichtigtes Wiedereinschalten des HV-Systems wird hiermit verhindert.

Hergestellt aus Premium-PA und Edelstahl. Stark, stabil, korrosionsbeständig und langlebig.

- Material: Edelstahl + PA
- Bügelstärke: 6 mm
- Bügelgröße: 38 mm

**NEU!**

**7SVS02**

## Sicherheitsvorhängeschloss 76 mm

Beschreibung identisch mit 7SVS01

Ausnahme: Bügelgröße: 76 mm



7SVS01



7SVS02



## | Werkstattbedarf allgemein

**NEU!**

**7NM01**

### Nebelmaschine zur Lecksuche

14-teilig

Professioneller Nebel- bzw. Raucherzeuger für die Lecksuche oder zur Dichtheitsprüfung an Kühlsystemen, Ansaug- und Abgasanlagen, Turboleitungen und generell zum Auffinden von Undichtigkeiten in Leitungssystemen.

Versorgung mit 12V über die Fahrzeugbatterie. Stufenlos einstellbare Rauchintensität, um auch kleinste Undichtigkeiten zu erkennen. Raucherzeugung durch Rauchöl (im Lieferumfang enthalten).

Diverse Adapter zum Anschluss an Rohre, Schläuche oder Stutzen sind im Lieferumfang enthalten.

- Stromversorgung: 12 V DC (z.B. Fahrzeugbatterie)
- Rauchleistung: 20 - 30 ml/min.
- Anwendungsdauer: 15 - 20 min.
- Abkühlzeit: 10 - 20 min.
- Gewicht: 2,5 kg



7NM01

**NEU!**

**800NM200**

### Spezial-Öl zum Betrieb der Nebelmaschine, 200 ml

800NM200

**NEU!**

**800NM1000**

### Spezial-Öl zum Betrieb der Nebelmaschine, 1.000 ml

800NM1000





## 7BPB01

### Batteriepolbürste

Zum Säubern und Polieren von Batteriepolen und Batterieklemmen.  
Entfernt Verschmutzungen und Ablagerungen, die den Stromfluss behindern.

- Material: vernickelt
- Länge: 80 mm
- Gewicht: 73 g



7BPB01

## 7BPF01

### Batteriepolfräser

Zum Säubern und Aufarbeiten von Batteriepolen und Batterieklemmen.  
Die Fräsköpfe (innen und außen) entfernen auch schwerste Ablagerungen.  
Nur saubere Kontakte gewährleisten einen optimalen Stromfluss.



7BPF01

## 7FMG01

### Flexibler Magnetgreifer

- Länge: 700 mm
- Magnet: 12 mm, seitlich ummantelt
- Klauengreifer mit Federdrucksystem



7FMG01

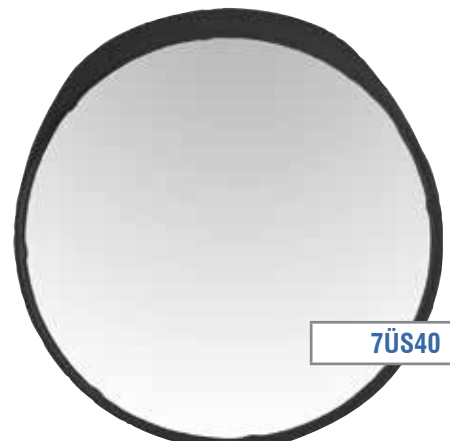
## 7ÜS40

### Überwachungsspiegel

Machen Sie uneinsehbare Stellen übersichtlich:  
Ausfahrt, Verkaufsraum, Firmengelände ...

Lichtprüfung ohne zweiten Mann und bei  
Prüfungen zur Hauptuntersuchung

- Durchmesser: 40 cm
- Spiegeleinsatz aus Glas
- Inkl. Befestigungsmaterial



7ÜS40



## | Werkstattbedarf allgemein

**7SM01.1**

### Abbrechmesser

Abbrechklingenbreite: 9 mm

Ersatzklinge: **7EK40**

**7EK40**



**7SM01.1**

**7SM18**

### Abbrechmesser

Abbrechklingenbreite: 18 mm

Ersatzklinge: **7EK30**

**7EK30**



**7SM18**

**7MSG02**

### Minisäge (Einhandsägebogen)

Minisäge zur Einhandbenutzung bei beengten Einsätzen.

Aluminium-Sägebogen für Standard-Sägeblätter bis 300 mm mit gummiertem Griff für eine sichere Handhabung.

Bestehend aus:

- Aluminium-Sägebogen
- Carbonstahl-Sägeblatt 10" x 1/2" x 24T



**7MSG02**





# Werkstattbedarf allgemein |

## 7SCK22

### Schabersatz

Mit den scharfen Metallklingen können z.B. Dichtungen und Gummireste entfernt werden. Mit den Kunststoffklingen können Aufkleber, Vignetten oder Dekorstreifen von leicht zu verkratzenden Oberflächen wie Glas oder Lack entfernt werden.

Bestehend aus:

- Schaber lang, 230 mm lang
- Schaber kurz, 120 mm lang
- 10 Stück Klingen Metall
- 10 Stück Klingen Kunststoff



10x



10x

7SCK22



## 7SC06

### Universalschaber

Mit einer Metallklinge  
6 Stück, im Display-Karton

- Länge: 23 cm
- Klinge: 4 cm

7SC06



7SC24



## 7SC24

### Minischaber

Mit einer Metallklinge  
24 Stück, im Display-Karton

- Länge: 10 cm
- Klinge: 4 cm

## 7EK90

### Ersatzklingen Metall

zu Universal- und Minischaber  
100 Stück



7EK90

7MS27

## 7MS27

### Messer- und Schabersatz

27-teilig, im Koffer

Bestehend aus:

- Metall-Universalmesser + 5 Trapezklingen
- Schabergriff zur Aufnahme der Schaberklingen
- 5 Klingen 12 mm breit, gerade
- 5 Klingen 16 mm breit, gerade
- 5 Klingen 20 mm breit, gerade
- 5 Klingen 16 mm breit, schräg 53°



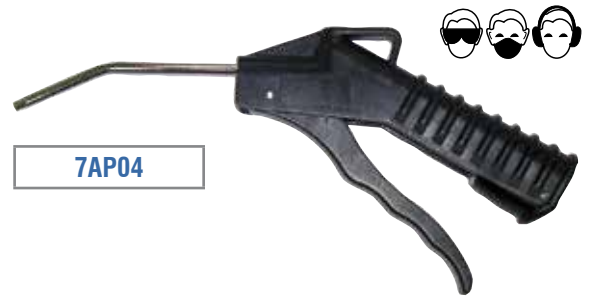


## Werkstattbedarf allgemein

### 7AP04

#### Druckluftausblaspistole 4"

- Aus Polyamid
- Rohrlänge: 100 mm
- 1/4" Metall-Innengewinde
- Inkl. Universalnippel (Ohne Abb.!)



### 7AP13

#### Druckluftausblaspistole 13"

- Aus Polyamid
- Rohrlänge: 330 mm
- 1/4" Metall-Innengewinde
- Inkl. Universalnippel (Ohne Abb.!)



### 7ABS01

#### Druckluft-Ausblasstift

Praktischer Ausblasstift im Taschenformat. Leicht bedienbar, zum direkten Anschluss an Euro-Luftanschluss. Leichtes Aluminiumgehäuse mit Taschenclip. Regulierbare Luftmenge durch Drehverschluss. Durch die Stiftform ist ein exakter und gezielter Einsatz möglich.

- Länge: 112 mm
- Durchmesser: 12 mm
- Düse Luftaustritt: 3 mm



### 7APV01.1

#### Druckluftausblaspistole kurz mit Venturi-Düse

Diese Ausblaspistole ist für Reinigungsarbeiten besonders gut geeignet.

Durch die Venturi-Düse steigt der Luftdurchsatz bei gleichem Lufteinsatz um ein Vielfaches und erleichtert das Abblasen von Verunreinigungen erheblich.

- Aus Polyamid
- 1/4" Metall-Innengewinde, ohne Anschlussnippel





7SDS10

## 7SDS10

### Spiral-Druckluftschlauch 10 m

Spiral-Druckluftschlauch inkl. Kupplungen. Zur Verlängerung bzw. zum Anschluss von Druckluftwerkzeugen an den Kompressor. Platzsparende Aufbewahrung.

- Material: PE
- Farbe: blau
- Länge: 10 m
- Durchmesser: 10 mm
- Arbeitsdruck: 120 psi
- Maximaldruck: 400 psi



7ISS04

## 7ISS04

### Inspektionsspiegelsatz mit Schnellverschlussmechanismus

4-teilig, im Kunstlederetui

Bestehend aus:

- Spiegel rund: 40 mm
- Spiegel rund: 60 mm
- Spiegel rechteckig: 64 x 42 mm
- Ausziehbarer Haltegriff: 170–660 mm



7ISS02

## 7ISS02

### Inspektionssatz mit Spiegel und Magnetheber mit integrierter Lampe

2-teilig

Bestehend aus:

- Spiegel rund: Ø 50 mm, klapp- und schwenkbar mit ausziehbarem Teleskopgriff von 220 bis 700 mm
- Inspektionlampe mit integriertem Magnet und ausziehbarem Teleskopgriff von 200 bis 800 mm





## Werkstattbedarf allgemein

### 7PSF02

#### Pumpsprühflasche 1 Liter

Pumpsprühflasche mit 1 Liter Füllvolumen aus HDPE Material mit einstellbarer Messingsprühdüse.

Manueller Druckaufbau. Viton-Dichtringe (Säure- und lösemittelbeständig).

Universell geeignet Flüssigkeiten wie Bremsenreiniger (Acetonfrei), handelsübliche Reinigungsmittel, Wasser und Kraftstoffe in jeder Lage (360°) zu versprühen.

**NEU!**

### 7PSF-WANDHALTER

#### Wandhalter für 3x 7PSF02 Pumpsprühflasche

Stabiler Wandhalter zur Aufnahme von 3 Stück Pumpsprühflasche 7PSF02.

Optimale Aufbewahrung und sicherer Zugriff.

- Abmessung: 425 x 150 x 140 mm
- Lochdurchmesser: 115 mm
- Gewicht: 1 kg



### 70EK250

#### Ölkanne 250 ml

Ölkanne komplett aus Metall mit Pumpe.

### 7DVP01.1

#### Druck- und Vakuumpumpe

22-teilig, im Koffer

Für den universellen Einsatz zum Aufbauen von Druck- und Unterdruck. Komplett mit diversen Anschlüssen, Schläuchen und Behältern.

Geeignet zum Bremsen- und Kupplungsentlüften sowie zum Prüfen von Unterdruckdosen in verschiedensten Systemen oder Steuerungen.

- Druckanzeige: 0 bis +3 bar
- Vakuumanzeige: 0 bis -1 bar
- Max. Druck: 3,0 bar
- Max. Unterdruck: -0,7 bar

Bestehend aus:

- Handpumpe mit Druckmanometer (bar/psi/inHg)
- Diverse Winkelstecker und Adapter
- Arbeitsbehälter mit Deckel
- Auswahl Schläuche
- Aufbewahrungsbehälter mit Deckel
- Saugnapf

7PSF02



70EK250



7DVP01.1







## 7KFS01

### Kotflügelschoner

Universeller Kotflügelschoner zum Schutz der Karosserie bei Reparaturarbeiten.

Integrierter Magnethalter. Strapazierfähige und pflegeleichte Oberfläche aus leichtem PU-Material und weicher, lackschonender Rückseite.

- Abmessungen: 845 x 700 mm



## 7LL01

### Lupe

mit 3-facher Vergrößerung und LED Beleuchtung

Oftmals ist es sehr mühsam, z.B. Motor- kenndaten oder andere kleine Typenschilder abzulesen; es ist meist dunkel und die Schilder sind verschmutzt.

Mit dieser Lupe schaffen Sie Abhilfe.

- Großes Sichtfeld mit  $\varnothing$  90 mm
- 14 weiße LEDs
- Batteriebetrieb (2xAAA)  
*(Im Lieferumfang nicht enthalten!)*
- Magnetischer Fuß hält auf allen Metallflächen



## 70ES12

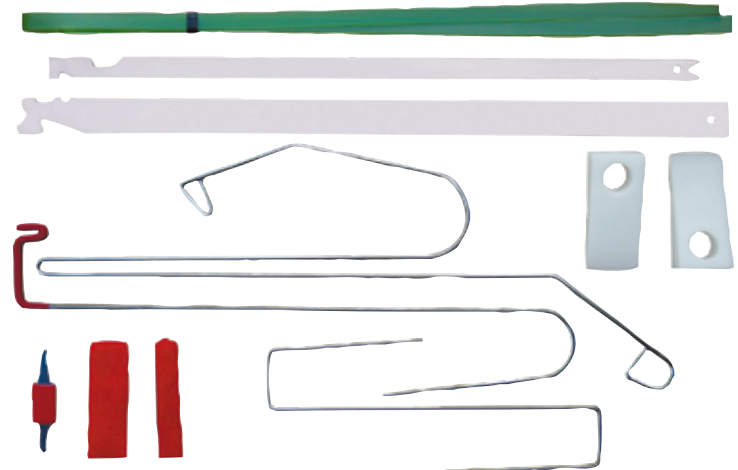
### Universaltüröffnungs-Set

9-teilig

Notfall-Werkzeugsatz zum Öffnen verschlossener Autotüren von Außen. Verwendbar für die meisten Fahrzeugtypen.

Bestehend aus:

- 2x Nylonkeil
- 3x verschieden vorgeformte Drähte als Öffnungswerkzeug
- 1x Öffnungsblech schmal
- 1x Öffnungsblech breit
- Kunststoffband für Verschlussknöpfe
- Universalschlüssel für Tankverschlüsse





## | Werkstattbedarf allgemein

### 7CEZ01

#### Clip-Entfernerzange

Spezialzange zum Lösen von Clips und Kunststoffnieten an Verkleidungen und Abdeckungen im Motorraum oder Innenraum.

- Zangenkopf ist von 0–90° schwenkbar
- Länge: 245 mm
- Öffnungswinkel: 17 mm

7CEZ01



### 7CE11

#### Clipentfernersatz

11-teilig, in Rolltasche

Vielseitiges und stabiles Werkzeugset zur Anwendung in allen technischen Bereichen, wie z.B. in Werkstätten, Sattlereien, Lackierereien usw.

Zum Lösen und Entfernen von Verkleidungen oder Abdeckungen.

7CE11



### 7CE04.1

#### Clipentfernersatz

4-teilig, in Rolltasche

Vielseitiges und stabiles Werkzeugset zur Anwendung in allen technischen Bereichen, wie z.B. in Werkstätten, Sattlereien usw.

7CE04.1



Damit sind Verkleidungen schnell gelöst.



## Werkstattbedarf allgemein |

### 7HLF01

#### Heißluftfön 2.000 W

mit Zubehör, im Koffer

Leistungsstarker Heißluftfön für die ambitionierte Anwendung in Werkstatt, Garage und Haus.

Zum Ablösen von Lacken, Farben und Aufklebern. Zum Erwärmen von Metallen, Kunststoffen und Schrumpfschläuchen. Zum Verformen und Anpassen von Materialien.

Mit 2 einstellbaren Leistungsstufen (Temperatur und Luftmenge) optimal anpassbar.

Vertikale Abstellmöglichkeiten zum freihändigen Arbeiten.

- Spannung: 220-230 V AC/50 Hz.
- Leistung: 2.000 W
- Kabel: 1,8 m mit VDE-Stecker
- 2-stufig: I: ca. 350°C, 300 l/min.  
II: ca. 600°C, 500 l/min.
- Zubehör: 4 Aufsätze



7HLF01



### 7AHG01

#### Akku-Heißluftgebläse inkl. Aufsatzdüsen

2-stufiges (heizen und kühlen) Heißluftgebläse zum Schrumpfen von Kabelenden und Schrumpfschläuchen, Auftauen von gefrorenen Wasserleitungen, Abkühlen von Bauteilen oder Trocknen von Oberflächen und Verklebungen. Mit Arbeitslicht und Aufhängehaken.

- Akku: 26 V Lithium, 4.0Ah
- Laufzeit: 24 Min.
- Luftmenge: 100 l/Min.
- Lufttemperatur: max. 500°C
- Nennaufnahmeleistung: 300W
- Ladezeit: 80 Min.
- Gewicht: 1.400 g

7AHG01



### 7SSS127

#### Schrumpfschlauch-Satz

127-teilig, im Klarsichtsortimentskasten

- Schrumpfrate: 2 : 1
- Farbe: Schwarz

Abmessungen (in mm):

- 2x35 – 2,5x35 – 4x35 – 5x35 – 7x75 – 10x75 – 13x75

7SSS127



### 7SSS171

#### Schrumpfschlauch-Satz

171-teilig, im Klarsichtsortimentskasten

- Schrumpfrate: 2 : 1
- Farbe: Bunt gemischt

Abmessungen (in mm):

- 2x30 – 4x60 – 4,5x60 – 5x60 – 6x60 – 8x90 – 9x90 – 10x100 – 12x90 – 18x90

7SSS171





## Werkstattbedarf allgemein

7PKS101

### Polsterklammern-Satz, Zange inkl. 100 Klammern

101-teilig, im Koffer

Spezialzange zum Ansetzen und Klemmen von Polsterklammern bei Sattlerarbeiten.

Sicheres Montieren der Bezugsstoffmaterialien an Sitzgestellen.

- **Zange:** 170 mm lang mit Spezialbacken, federunterstützt mit gummierten Griffen
- **Klammern:** 15x8, verzinkt

7PKS101



800PKS100

### Ersatzklammern zu PKS101

Beutel mit 100 Stück

800PKS100

7MLB11

### Mini-Lötbrenner

11-teilig

Gasbetriebener (Butan) Mini-Lötbrenner mit diversen Aufsätzen zum Löten, Heißluftblasen und als Mikroflamme. Optimal für Feinarbeiten. Piezo-Zündung, stufenlos einstellbare Gaszufuhr.

- LötKolben: max. 425°C
- Brenner: max. 1.300°C
- Heißluft: max. 600°C
- Anwendungszeit: 60 Minuten bei voller Tankfüllung
- Befüllung mit handelsüblichem Feuerzeuggas/Iso-Butangas

Bestehend aus:

- Gas-LötKolben und Brenner
- Lötspitze Std. (Spitz)
- Lötspitze 2,5 mm (Nadelform)
- Lötspitze 3,5 mm (Meißelform)
- Lötspitze 4,5 mm (Rund Diagonal)
- Lötspitze 7,0 mm (Messerform/Keil)
- Reflektor (Schrumpfschlauchaufsatz)
- Lötendraht
- Lötswamm
- Abdeckkappe

7MLB11



7MB12

### Minibrenner

Kleiner, kompakter Minibrenner mit Piezo-Zündung und Kindersicherung. Einstellbar auf Dauerbetrieb und mit Standfunktion. (Ohne Gasfüllung)

Anwendung:

- Für kleinere Lötarbeiten
- Für Schrumpfschläuche
- Als Anzünder

Technische Daten:

- Größe: 60x30x96 mm
- Gewicht: 43 g
- Füllmenge: 5,2 g/13 ml
- Typ: Butan

7MB12



Display mit 12 Stück

Kindersicherung





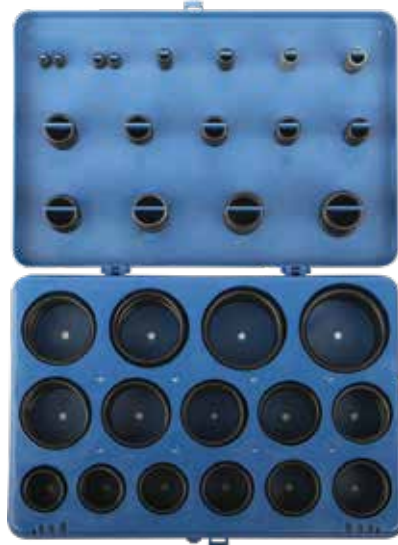


# Werkstattbedarf allgemein |

## 70S386

### NBR O-Ring Set

386-teilig, in Kunststoffbox



70S386

Ø Innen in mm	Stärke in mm	Menge	Ø Innen in mm	Stärke in mm	Menge
3	2,0	16	20	3,0	12
4	2,0	16	22	3,0	12
5	2,0	16	24	3,0	12
6	2,0	16	25	3,0	12
7	2,0	16	27	3,0	12
8	2,0	16	28	3,0	12
10	2,0	16	30	3,0	12
10	2,5	13	32	3,0	12
11	2,5	13	33	3,0	12
12	2,5	13	35	3,0	12
14	2,5	13	36	3,0	12
16	2,5	13	38	3,0	12
17	2,5	13	38	4,0	9
19	2,5	13	41	4,0	9
19	3,0	12	44	4,0	9

## 7SH04

### Stech- und Hakenwerkzeug

4-teilig, in der Blisterverpackung

Gesamtlänge jeweils: 145 mm

Bestehend aus:



90° Haken Rundhaken 45° Haken Stecher

7SH04



Hiermit lassen sich O-Ringe leicht entfernen

## 7SH06

### Stech- und Hakenwerkzeug

6-teilig, in Blisterverpackung

■ Gesamtlänge jeweils: 240 mm

■ Klingenlänge jeweils: 150 mm

Bestehend aus:



Stecher Rundhaken 45° Haken 90° Haken 2x 45° Haken 45° Winkelhaken

7SH06



## 7PSDH12

### Präzisions-Schraubendreher- und Hakensatz

12-teilig, in Blisterverpackung

Zur Anwendung in der Fahrzeugelektronik und der Feinmechanik.

■ Gesamtlänge jeweils: 165 mm

■ Klingenlänge jeweils: 75 mm

Bestehend aus:

- Schlitz 2,5 mm
- Schlitz 3,5 mm
- PH 0
- PH 00
- TX 6
- TX 7
- TX 9
- TX 10
- Haken 45°
- Haken 90°
- Rundhaken
- Stecher gerade



7PSDH12



# Werkstattbedarf allgemein

## 7CH05

### Clip- und Hebelwerkzeug

5-teilig

## 7CH05-01

### 90° Hebelwerkzeug

Speziell geeignet zum Abheben von VAG-Radabdeckungen

## 7PHS03

### Präzisionshebelsatz aus Edelstahl

3-teilig

Präzisionshebelsatz zum Arbeiten an Steckverbindungen, Verkleidungsteilen, Zierleisten und Armaturenblechkomponenten.

Die stabile und schlanke Form, sowie die verschiedenen Ausführungsvarianten ermöglichen filigranes Arbeiten, auch an schwer zugänglichen Stellen.

- Länge: 185 mm
- Klingenbreite: 3,5 / 5 mm  
6 / 10 mm  
9 / 12 mm



## 7MH05

### Brecheisensatz

5-teilig

- pulverlackiert

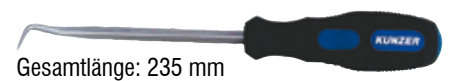
Bestehend aus:

- Kuhfuß 600 x 16 mm
- Kuhfuß 300 x 16 mm
- Kuhfuß flach 350 x 16 mm
- Brecheisen 375 mm
- Brecheisen 300 mm

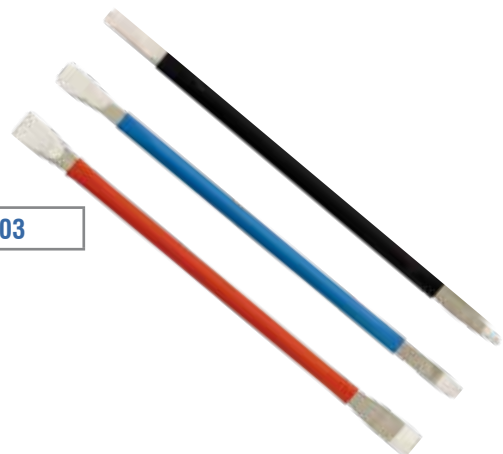
7CH05



7CH05-01



7PHS03



7MH05





## Werkstattbedarf allgemein |

### 7RBK38

#### Reinigungsbürstensatz

38-teilig, im Koffer

Für das professionelle Reinigen und Entgraten von Buchsen, Gewinden, Rohrstützen, Zylindern usw.

Jede Bürste mit 1/4" hex-Aufnahme für den Betrieb mit Bohrmaschinen und Druckluftbohrern geeignet. Bei der Anwendung nur rechtslaufend verwenden.

Bestehend aus:

- 12x Stahlbürsten: 8-9-10-11-12-13-14-15-16-17-18-19 mm
- 12x Messingbürsten: 8-9-10-11-12-13-14-15-16-17-18-19 mm
- 12x Nylonbürsten: 8-9-10-11-12-13-14-15-16-17-18-19 mm
- 1x Schraubendreher mit Schnellkupplung
- 1x Verlängerung zu Schraubendreher mit Schnellkupplung

7RBK38



### 7HSF03

#### Hammer set mit Fiberglasstiel

3-teilig

Hammer set mit Hammerkopf aus gehärtetem Carbon-Stahl und Fiberglasstiel. Gummierte Handgriffe für eine sichere Anwendung. Gute Gewichtsverteilung für kraftvollen Einsatz.

Hammergrößen/Gewicht:

- Hammer 300 g
- Hammer 500 g
- Hammer 800 g

7HSF03



### 7STS06

#### Splintentreibersatz

6-teilig

Bestehend aus jeweils einem Stück:

- 2x8x115 mm
- 3x8x125 mm
- 4x9,5x150 mm
- 5x9,5x165 mm
- 6x12,7x180 mm
- 8x12,7x180 mm

7STS06





## | Werkstattbedarf allgemein

### 7TW02

#### Transportwagen aus Kunststoff

Universeller Einsatz, u.a. zum Transportieren und Aufbewahren von Einzelteilen. Untere Wanne einzeln auch als Auffangmöglichkeit von Flüssigkeiten (Kühlwasser) einsetzbar.

- 2 Wannen, trennbar oder einzeln nutzbar
- Vier große Räder, zwei davon gebremst, für gute Beweglichkeit
- Lieferung zerlegt im Karton
- Zusammenbau ohne Werkzeug in 2 Minuten
- Abmessungen außen: 820 x 460 x 780 mm (LxBxH)
- Abmessung Wanne innen: 690 x 410 x 100 mm (LxBxH)
- Gewicht: 8,8 kg
- Tragkraft: 135 kg
- Raddurchmesser: 100 mm



### 7TW02



Inhalt im Lieferumfang nicht enthalten.

**NEU!**

### 7WZT01

#### Werkzeugtisch

Stabiler und praktischer Werkzeuggestisch. Höhenverstellbar und standsicher. Leichtgängige Rollen für optimale Rangierfähigkeit. Werkzeuge und Kleinmaterial immer direkt am Arbeitsort verfügbar.

- Höhenverstellung: 875 bis 1.200 mm
- Abmessungen: 785 x 630 mm
- Abmessungen Ablage: 735 x 500 mm
- Tragkraft: 45 kg
- Randhöhe: 28 mm
- Bodenfreiheit: 50 mm



Inhalt im Lieferumfang nicht enthalten.

### 7WZT01



### 7FWA3

#### Flexible Werkzeugablage

3-teilig

Als universelle Werkzeugablage einsetzbar. Flexibel, rutschfest und lackschonend.

- Abmessungen: Klein: 285 x 137 x 27 mm  
Mittel: 285 x 202 x 27 mm  
Groß: 543 x 300 x 27 mm
- Gewicht (komplett): 1,43 kg



### 7FWA3







## 7MSS150

### Magnetische Schraubenschale

Magnetschale als sichere Ablage für Schrauben, Muttern und Kleinteile während der Montage oder Reparatur.

Der integrierte Magnet positioniert die Schale auf magnetischen Untergründen wie z.B. dem Tragarm der Hebebühne.

- Durchmesser: 147 mm

7MSS150



## 7MHS150

### Magnethaftschale

Magnethaftschale mit extra hohem Rand aus Plastik (ABS) und mit starkem Magnetfuß.

Zur sicheren Aufbewahrung von Kleinteilen und Schrauben. Starker Magnet zur Befestigung an Hebebühne, Werkstattwagen oder Werkzeugwand.

Zur horizontalen und senkrechten Anwendung geeignet.

- Durchmesser Schale max.: 150 mm
- Durchmesser Magnet: 80 mm
- Höhe max.: 112 mm

7MHS150



**NEU!**

## 7RFR06

### Radflanschreiniger

6-teilig

Diese Nabenreinigungspads sind der schnellste Weg, um Rostansammlungen an langen Bolzen und Nabenflanschen zu entfernen. Der Halter passt auf eine Standard-Bohrmaschine und die Schleifpads werden mit einer halben Umdrehung am Gewinde des Halters befestigt. Funktioniert bei PKWs, leichten LKWs und Geländewagen an vorderen und hinteren Bremsnaben und Radflanschen.

- Material: Nylon, Siliziumkarbid, Harzklebstoff
- Maximale Drehzahl: 2.500 U/min
- Adapterlänge: 80 mm, Schaft: 6 mm  
Außendurchmesser: 38 mm
- Wechselaufsätze: Außendurchmesser: 40 mm  
Innendurchmesser: 17 mm  
Bohrung: 15 mm  
Dicke: 14 mm

Bestehend aus:

- 1x Adapter
- 5x Wechselaufsätze

7RFR06



**NEU!**

## 7RBU04

### Reinigungsbürstensatz Universal

4-teilig

Universelle Bürsten zum Reinigen von verschiedensten Materialien und Untergründen.

- Verschleißfest und hitzebeständig
- Material: PP
- Antrieb über 1/4" Sechskant (für Bohrfutter)

Bestehend aus:

- Rundbürste 50 mm
- Rundbürste 100 mm
- Rundbürste 120 mm
- Kegelnbürste 90 mm

7RBU04





## Werkstattbedarf allgemein

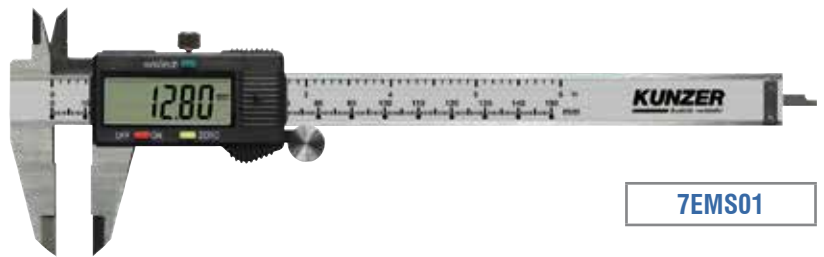
### 7EMS01

#### Elektronischer Messschieber

**Digitale Anzeige, Messbereich: 0 bis 150 mm**

Maßeinheit wählbar in mm oder inch

- Außen-, Innen-, Abstand-, Tiefenmessung, mit Nullstellung
- Anzeigegenauigkeit: 0,01 mm
- Automatische Abschaltung nach 4 Min.
- Inkl. Ersatzbatterie



7EMS01

### 7EMS02

#### Elektronischer Messschieber aus Kunststoff

- Mit extra großer Digitalanzeige (53 x 23 mm)
- Messbereich: 0 - 150 mm
- Maßeinheit wählbar in mm oder inch
- Messung von außen, innen, Abstand, Tiefe oder mit Nullstellung
- Anzeigegenauigkeit: +/- 0,2 mm
- Automatische Abschaltung nach 4 Minuten
- Batteriebetrieben (Batterie CR2032 im Lieferumfang enthalten)



7EMS02

### 7MMS01

#### Manueller Messschieber

**Analoge Anzeige, Messbereich: 0 bis 150 mm**

Messschieber aus Ganzmetall für die Werkstatt oder den Haushalt.

Messschieber mit doppelter Skala und hochgenauer Auflösung. Ausgestattet mit Daumenklemme und Standard-Außen- und Innenbacken sowie Tiefenmessung.

- Anzeigegenauigkeit: 0,02 mm



7MMS01

### 7IT600.1

#### Infrarotthermometer

**-50 °C bis + 400 °C**

Berührungslose Temperaturmessung für verschiedene Anwendungen im Automobil-/Anlagenbereich.

Laserindikator zur punktgenauen Temperaturermittlung.

- Beleuchtete Digitalanzeige mit Batteriezustandsanzeige
- °C/°F wählbar
- Laserpointer
- Haltefunktion (Speicher)
- Automatische Abschaltung (7 Sek.)
- Messtoleranz: +/- 1,5% oder +/- 1,5°C
- Reaktionszeit: 500 ms.
- Klasse 2 Laser



7IT600.1

Stromversorgung durch 2x AAA 1,5 V Batterien (nicht im Lieferumfang enthalten)

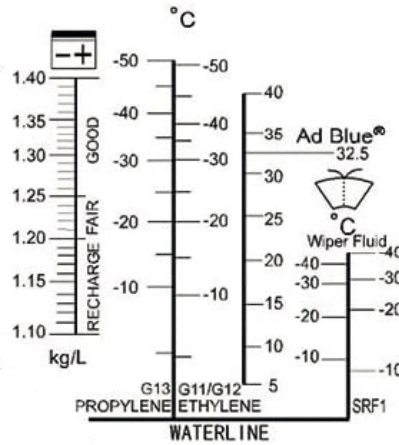


## 7RFK01

### Refraktometer

Refraktometer zur optischen Überprüfung von Kühlerfrostschutz, Scheibenwischwasser, Batteriesäure und AdBlue®-Additiven.

- Temperaturkompensiert
- Sofortiges Messergebnis
- Justierbares Okular



7RFK01

## NEU!

## 7RFK02

### Refraktometer digital

Zur Überprüfung von Kühlerfrostschutz, Scheibenwischwasser, Batteriesäure und AdBlue®-Additiven mit einer digitalen Anzeige.

- Frostschutz: -50°C bis 0°C
- Scheibenwischwasser: -40°C bis 0°C
- Batteriesäure: 1.100 bis 1.500 sg
- AdBlue®: 0% bis 51%

Betrieb mit 1x 1,5V AAA-Batterie (nicht im Lieferumfang enthalten)



7RFK02

## NEU!

## 7WBK02

### Wärmebildkamera

Berührungslose Temperaturmessung mit der Darstellung der Temperaturverteilung auf Oberflächen mit Messfeldmittelpunkt als direkten Messwert. Hot/Cold-Spotanzeige.

Für die unterschiedlichsten Anwendungsbereiche wie z.B. Bremse, Heizung/Kühlung, Radlager, elektrische Komponenten, Wärmeverläufe und Motorkomponenten.

Die Menüsteuerung ermöglicht eine einfache, komfortable Bedienung und Interpretation der Kamera. Datenspeicherung über integrierten Micro-SD-Kartenschacht und USB-Mini-Kabel.

- Bildschirm: 2,4" TFT LCD-Farbbildschirm (128 x 160 TFT)
- Messbereich: -20°C bis 1.000°C
- Thermische Empfindlichkeit: 200 mK
- Bilderfassung: 9 Hz
- Auflösung: 32 x 32 Pixel
- Stromversorgung: 3x AAA Akku-Batterien (nicht im Lieferumfang enthalten)
- Speichermöglichkeit: Micro-SD-Karte (nicht im Lieferumfang enthalten)
- Gewicht: 195 g



7WBK02

Stromversorgung durch 3 AAA Batterien (nicht im Lieferumfang enthalten)



## Werkstattbedarf allgemein

### ENDLOS BAND 815 7121 001

#### Endlosband Kit

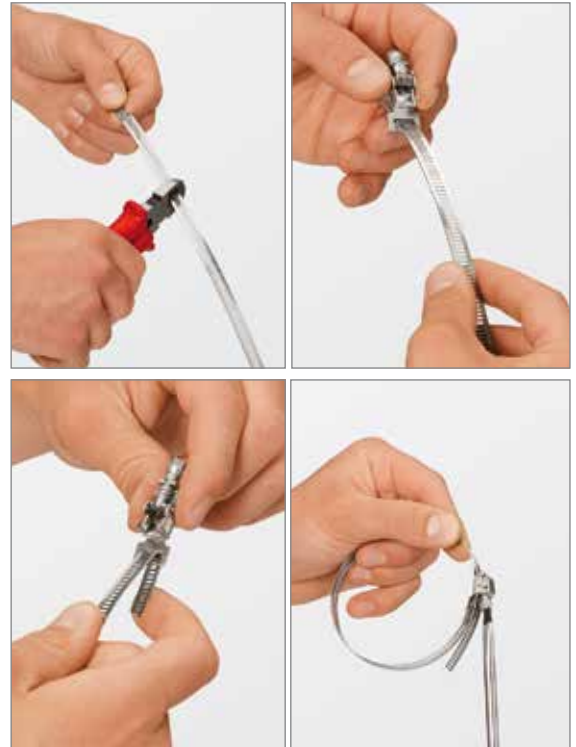
3 m Band + 8 Verschlussköpfe

Das Band in die gewünschte Länge schneiden + 50 mm. Anschließend das zugeschnittene Band in den Spalt unter das Gehäuse legen. Um 180° zurückfalten und zuschrauben. Fertig ist Ihre Schelle.

- Breite: 9 mm
- Länge: 3 m
- Band: Edelstahl AISI 430
- Schraube: Verzinkt Stahl
- Gehäuse: Verzinkt Stahl



ENDLOS BAND  
815 7121 001



### DN 10 PA GESCHLITZT

#### Marderschutzrohr

aus Polyamid 6,  
25 m lang

Längsseitig geschlitzt, daher ist einfaches Anbringen an Zündleitungen und Kabeln möglich.

- Durchmesser: DN 10



DN 10 PA  
GESCHLITZT



### DN 13 PA GESCHLITZT

(Ohne Abb.!)

#### Marderschutzrohr

aus Polyamid 6,  
25 m lang

Längsseitig geschlitzt, daher ist einfaches Anbringen an Zündleitungen und Kabeln möglich.

- Durchmesser: DN 13

DN 13 PA  
GESCHLITZT





# Autozubehör | ZURRGURTE

Alle KUNZER Zurrgurte entsprechen EN 12195-2

## G 3,0

### Klemmschlossgurt

Länge 3 m, Breite 25 mm  
LC 125 daN

G 3,0



## G 4,5

### Klemmschlossgurt

Länge 4,5 m, Breite 25 mm  
LC 125 daN

G 4,5



## ZG 6,0

### Ratschenzurrgurt

Länge 6 m, Breite 25 mm  
LC 400 daN

ZG 6,0



## ZG 5,0 H

### Ratschenzurrgurt

mit 2 S-Haken

Länge 0,3 m und 4,7 m, Breite 25 mm  
LC 250 daN

ZG 5,0 H



## ZG 6 10 RH

### Ratschenzurrgurt

mit 2 RH-Haken

Länge 0,3 u. 5,7 m, Breite 35 mm  
LC 1.000 daN

ZG 6 10 RH



## ZG 6 10 RH Doppelpack

(Abb. u. Daten ident. zu ZG 6 10 RH)

### 2 x Ratschenzurrgurt

ZG 6 10 RH  
Doppelpack

## ZG 3,5 AUTOTRANSPORT

### Ratschenzurrgurt

Länge 2,3 m, Breite 35 mm  
LC 1500 daN

ZG 3,5 AUTO-  
TRANSPORT





# | Autozubehör



7USBAC12



**NEU!**



7USBL12



7USBL230



VBK 71



VBK 72



VBK 73



VBK 1313



ST 71



ST 72



ST 132



ST 73



MKS 137



MKS 713



D 71

D 71 AK



D 72

D 72 AK



D 132

D 132 AK



KS 137





Artikelnummer:	Bezeichnung:	Spannung:	Material:	Anzahl Pole:	Merkmale:
7USBAC12	USB-Autoladeadapter 12 V	12 V	Aluminium	2	1x USB Typ-A 1x USB Typ-C
7USBL12	USB-Autoladeadapter 12 V	12 V	Aluminium	2	2x USB Typ-A
7USBL230	USB-Steckernetzteil 230 V/2.000 mA	230 V	Kunststoff	1	1x 5 V, 2.000 mA USB
VBK 71	Verbindungskabel	12 V	Kunststoff/ Alu	7	Kabellänge: ca. 2,8 m
VBK 72	Verbindungskabel	12 V	Kunststoff	7	Kabellänge: ca. 2,8 m
VBK 73	Verbindungskabel	12 V	Kunststoff	7	Kabellänge: ca. 2,8 m
VBK 1313	Verlängerungskabel	12 V	Kunststoff	13/13	Kabellänge: ca. 1 m
ST 71	Metallstecker	12 V	Metall	7	mit Schraubanschlüssen
ST 72	Kunststoffstecker	12 V	Kunststoff	7	mit Schraubanschlüssen
ST 132	Stecker	12 V	Kunststoff	13	mit Schraubanschlüssen
ST 73	Kupplungsdose	12 V	Kunststoff	7	mit Aufhängebügel
MKS 137	Minikurzadapter	12 V	Kunststoff	13/7	Auto: 13-polig Anhänger: 7-polig
MKS 713	Minikurzadapter	12 V	Kunststoff	7/13	Auto: 7-polig Anhänger: 13-polig
D 71	Metallsteckdose	12 V	Kunststoff	7	mit Schraubanschlüssen
D 71 AK	Metallsteckdose	12 V	Metall/Alu- minium	7	mit Schraubanschlüssen mit Abschaltkontakt
D 72	Kunststoffsteckdose	12 V	Kunststoff	7	mit Schraubanschlüssen
D 72 AK	Kunststoffsteckdose	12 V	Kunststoff	7	mit Schraubanschlüssen mit Abschaltkontakt
D 132	Steckdose	12 V	Kunststoff	13	mit Gummidichtung
D 132 AK	Steckdose	12 V	Kunststoff	13	mit Gummidichtung mit Abschaltkontakt
KS 137	Kurzadapter	12 V	Kunststoff	13/7	Auto: 13-polig Anhänger: 7-polig



## | Autozubehör

050, 060, 080, 100, 150

### Gummispanner

beidseitig mit Stahlhaken, farbig sortiert

VE= 10 Stück

Artikel-Nr.	050	060	080	100	150
Länge in cm	50	60	80	100	150
Ø in mm	8	10	10	10	12



GU 06, GU 08, GU 10, GU 12

### Gummiseil

20 Meter auf der Rolle

Artikel-Nr.	GU 06	GU 08	GU 10	GU 12
Ø in mm	6	8	10	12



### Kabelbinder aus reinem Polyamid 6.6

100 Stück im Polybeutel

- Temperaturbeständig von -40°C bis +85°C
- Nicht lösbar

Art.-Nr.	L x B in mm	Farbe
71011	100 - 2,5	schwarz
71011W	100 - 2,5	weiß
71014	190 - 2,5	schwarz
71014W	190 - 2,5	weiß
71022	150 - 3,6	schwarz
71022W	150 - 3,6	weiß
71024	200 - 3,6	schwarz
71024W	200 - 3,6	weiß
71026	280 - 3,6	schwarz
71035	200 - 4,8	schwarz
71035W	200 - 4,8	weiß
71037	400 - 4,8	schwarz
71037W	400 - 4,8	weiß
71038	300 - 4,8	schwarz
71038W	300 - 4,8	weiß
71039	360 - 4,8	schwarz
71039W	360 - 4,8	weiß
71051	400 - 7,6	schwarz
71054	365 - 7,8	schwarz
71054W	365 - 7,8	weiß
71055	450 - 7,8	schwarz
71055W	450 - 7,8	weiß
71058	750 - 8,8	schwarz
71058W	750 - 8,8	weiß



### Kabelbinder aus reinem Polyamid 6.6 mit Anker

100 Stück im Polybeutel

- Temperaturbeständig von -40°C bis +85°C
- Nicht lösbar

Art.-Nr.	L x B in mm	Farbe
71035WANK	200 - 4,8	weiß

### Kabelbinder aus reinem Polyamid 6.6

100 Stück im Polybeutel

- Temperaturbeständig von -40°C bis +85°C
- Lösbar

Art.-Nr.	L x B in mm	Farbe
71042LB	200 - 4,8	blau
71042LG	200 - 4,8	grün
71042LR	200 - 4,8	rot
71042LW	200 - 4,8	weiß
71042LY	200 - 4,8	gelb





**NEU!**

**PLAST25-BE, PLAST25-BK, PLAST25-RD**

## ResQ-Plast Professionell

**4,5 m x 25 mm auf der Rolle, blisterverpackt**

Universelles und hautfreundliches Pflaster. Leicht dehnend gewickelt auf nasser, öligler oder schmutziger Haut anwendbar.

Das Pflaster bleibt dauerhaft flexibel und schränkt die Beweglichkeit nicht ein.

Ideal für die Anwendung in Werkstätten.

Widersteht Öl, Fett und Schmutz.

Latexfrei.



PLAST25-BE



PLAST25-BK



PLAST25-RD

Art.-Nr.	L x B	Farbe
PLAST25-BE	4,5 m x 25 mm	blau
PLAST25-BK	4,5 m x 25 mm	schwarz
PLAST25-RD	4,5 m x 25 mm	rot



# Handschuhe

## TIGER GRIP BRUSH

### Handbürste TIGER GRIP

Hilft bei der gründlichen Reinigung von Haut und Nägeln. Weicher Soft-Griff zur einfachen und sicheren Handhabung. Zwei separate Borstenstrukturen aus Nylon, um sowohl die Hände als auch die Unterseite der Nägel zu reinigen.



TIGER GRIP BRUSH



## GREASE BULLY

### Nitril-Einweghandschuh GREASE BULLY schwarz

VE = 50 Paar in Box

Ideal zum Einsatz in Werkstätten, Lackierereien und Fahrzeug-Aufbereitungen. Der Handschuh ist chemikalienresistent und im Vergleich zu herkömmlichen Handschuhen sehr widerstandsfähig, reißfest und verschleißarm.

Sehr hoher Tragekomfort mit reduzierter Schweißbildung. Ohne Ausziehen auch zum Bedienen von Touchscreens geeignet.

Schützt die komplette Hand vor Schmutz, Dreck, Öl usw.

- Extrem reißfest
- Hoher Tragekomfort, glatte Beschichtung
- Puder- und latexfrei
- Nitrilstärke: 7 Mil

EN ISO 374-5:2016



Resistance to Bacteria, Fungi and Virus

EN ISO 374-1:2016/ TYPE B



K T P



Artikel-Nr.	GREASE BULLY M	GREASE BULLY L	GREASE BULLY XL	GREASE BULLY XXL
Größe	M	L	XL	XXL

GREASE BULLY





# Handschuhe |

## TIGER GRIP

### Nitril-Einweghandschuh TIGER GRIP orange

Größen: S / M / L: VE = 50 Paar in Box  
 Größen XL / XXL: VE = 45 Paar in Box  
 Größe XXL: VE = 40 Paar in Box

Ideal zum Einsatz in Werkstätten. Hohe Reißfestigkeit und lange Nutzungsdauer aufgrund der Materialstärke von 7 Mil. Sicherheitsfarbe orange für bessere Erkennbarkeit bei Montagearbeiten.

Sehr hohe Griffigkeit durch genopte Materialstruktur. Optimales Tastgefühl, auch zur Bedienung von Touchscreens geeignet.

Schützt die komplette Hand vor Schmutz, Dreck, Öl usw.

- Extrem reißfest
- Chemikalienresistent
- Genopte Materialstruktur
- Puder- und latexfrei
- Nitrilstärke: 7 Mil



EN ISO 374-5:2016

EN ISO 374-1:2016/  
TYPE B



Resistance to  
Bacteria, Fungi  
and Virus



KOTP

Artikel-Nr.	TIGER GRIP S	TIGER GRIP M	TIGER GRIP L	TIGER GRIP XL	TIGER GRIP XXL	TIGER GRIP XXXL
Größe	S	M	L	XL	XXL	XXXL

TIGER GRIP



Die Auto doktoren





# Handschuhe

## BIT GRIP

### Schutzhandschuh BIT GRIP

VE = 12 Paar

Leichter Montagehandschuh nach EN388:2016 4131X (Norm für mechanischen Schutz). Den KUNZER Bit Grip gibt es in 5 verschiedenen Größen. Er ist atmungsaktiv und bietet, dank seiner optimalen Passform und der leichten Polyurethanbeschichtung, ein optimales Tastgefühl von den Fingerspitzen bis in die Handfläche. Der KUNZER Bit Grip eignet sich besonders für feinere Arbeiten.

- Größen: S / M / L / XL / XXL

Artikel-Nr.	9BG07	9BG08	9BG09	9BG10	9BG11
Größe	S	M	L	XL	XXL

EN 388:2016



4 1 3 1 X

BIT GRIP



## BIT GRIP PRO

### Schutzhandschuh BIT GRIP PRO

VE = 12 Paar

Etwas festerer, atmungsaktiver Montagehandschuh nach EN388:2016 4121X (Norm für mechanischen Schutz). Der KUNZER Bit Grip Pro ist ein stabiler und dabei trotzdem hochflexibler Schutzhandschuh, der trotz optimalem Schutz auch feinmechanische Arbeiten ermöglicht. Er besteht aus den Materialien Nylon und Elastan und verfügt über eine leichte, griffige Nitrilschaumbeschichtung. Erhältlich in 6 Größen.

- Größen: XS / S / M / L / XL / XXL

Artikel-Nr.	9BGP06	9BGP07	9BGP08	9BGP09	9BGP10	9BGP11
Größe	XS	S	M	L	XL	XXL

EN 388:2016



4 1 2 1 X

BIT GRIP PRO



**NEU!**

## 9NH

### Nitril-Einweghandschuhe blau

100 Stück in Box

Ideal zum Einsatz in Werkstätten und Haushalt. Langlebig und komfortabel. Bequeme Passform, beidhändig passend. Hautfreundlich, latex- und puderfrei. Schützt die komplette Hand vor Schmutz, Dreck, Öl usw.

- Sehr reißfest
- Puder- und latexfrei
- Größen: M / L / XL / XXL

Artikel-Nr.	9NH08	9NH09	9NH10	9NH11
Größe	M	X	XL	XXL

EN ISO 21420:2020

EN ISO 374-4:2019

EN ISO 374-1:2016+  
A1:2018/TYPE B



K P T

EN ISO 374-5:2016



VIRUS

9NH







## BUMPER GRIP

### Schutzhandschuh BUMPER GRIP

VE = 12 Paar

Flexibler, atmungsaktiver und langlebiger Montagehandschuh nach EN388:2016 4121X (Norm für mechanischen Schutz). Der KUNZER Bumper Grip besteht aus Nylon und bietet mit 4 verschiedenen Größen eine sehr gute Passform. Seine stabile Nitrilschaumbeschichtung sorgt auch an scharfen Kanten für perfekten Schutz und optimale Griffestigkeit. Der Bumper Grip ist angenehm zu tragen und besonders für gröbere Einsätze geeignet – trotzdem bietet er ein sehr gutes Tastgefühl und ermöglicht präzises Arbeiten.

Größen: M / L / XL / XXL

Artikel-Nr.	9BUG08	9BUG09	9BUG10	9BUG11
Größe	M	L	XL	XXL



BUMPER GRIP



## ENGINE GRIP

### Schutzhandschuh ENGINE GRIP

VE = 12 Paar

Leichter Montagehandschuh nach EN388:2016 3121X (Norm für mechanischen Schutz). Der KUNZER Engine Grip ist ein atmungsaktiver, leichter und tastempfindlicher Schutzhandschuh. Er bietet eine sehr gute Passform und ist in 3 verschiedenen Größen erhältlich. Der KUNZER Engine Grip verfügt über eine etwas festere Polyurethanbeschichtung, ist stabil und bietet optimalen Schutz.

Größen: M / L / XL

Artikel-Nr.	9EG08	9EG09	9EG10
Größe	M	L	XL



ENGINE GRIP



## FROSTY GRIP

### Kälteschutzhandschuh FROSTY GRIP

VE = 10 Paar

Stabiler, kälteisolierter Arbeitshandschuh in Einheitsgröße, nach EN388:2016 4121X (Norm für mechanischen Schutz) und beständig nach EN ISO 374-5:2016 (Schutz gegen Mikroorganismen), EN ISO 374-1:2016/Type B (Spezifischer Schutz gegen Chemikalien). Der KUNZER Frosty Grip wurde für extreme Kältebedingungen entwickelt und eignet sich ideal für Arbeiten an Klimasystemen oder großen Kühlanlagen. Der KUNZER Frosty Grip besteht aus stabilem Latex, verfügt über eine angeraute Grifffläche und ein Kunstfaser-Innenfutter. Sein verlängerter Schaft bietet optimalen Kälteschutz bis weit über die Handgelenke.

Größen: Uni

Artikel-Nr.	9FG10
Größe	Uni



EN ISO 374-1:2016 TYP B



EN ISO 374-5:2016



FROSTY GRIP





# Handschuhe

## GEAR GRIP

### Schutzhandschuh GEAR GRIP

VE = 12 Paar

Leichter und besonders atmungsaktiver Montagehandschuh nach EN388:2016 4121X (Norm für mechanischen Schutz). Der KUNZER Gear Grip ist dank seines Materialmixes aus Baumwolle und Elastan besonders angenehm zu tragen. Für optimalen Schutz, gutes Tastgefühl und beste Griffsicherheit sorgt seine stabile Nitrilschaumbeschichtung. Der KUNZER Gear Grip bietet eine optimale Passform und ist in 4 verschiedenen Größen erhältlich.

- Größen: S / M / L / XL

Artikel-Nr.	9GG07	9GG08	9GG09	9GG10
Größe	S	M	L	XL

EN 388:2016



4 1 2 1 X



GEAR GRIP

## MONSTER GRIP

### Schutzhandschuh MONSTER GRIP

VE = 12 Paar

Stabiler, kältegeschützter Winter-Arbeitshandschuh in 2 verschiedenen Größen nach EN388:2016 2141X (Norm für mechanischen Schutz) und EN511:2004 X2X (Norm für Kälteschutz). Der KUNZER Monster Grip packt bei den ganz groben Arbeiten zu, egal wie kalt es ist. Durch seine schrumpfgeraute Latex Oberfläche sitzt jeder Handgriff bei optimalem Schutz. Er ist weich gefüttert und verfügt über einen bequem sitzenden Schaft in auffälliger Signalfarbe.

- Größen: L / XL

Artikel-Nr.	9MG09	9MG10
Größe	L	XL

EN 388:2016



2 1 4 1 X

EN 511



X 2 X



MONSTER GRIP

## NOBLE GRIP

### Schutzhandschuh NOBLE GRIP

VE = 12 Paar

Hochwertig verarbeiteter Montage- und Schutzhandschuh aus Ziegenleder und Baumwolle, nach EN388:2016 2111X (Norm für mechanischen Schutz). Der KUNZER Noble Grip eignet sich durch seine optimale Passform und seinen besonders hohen Tragekomfort perfekt für mechanische Arbeiten. Der KUNZER Noble Grip schont empfindliche Oberflächen, gerade bei Arbeiten im Fahrzeuginnenraum. Erhältlich in 4 Größen.

- Größen: M / L / XL / XXL

Artikel-Nr.	9NG08	9NG09	9NG10	9NG11
Größe	M	L	XL	XXL

EN 388:2016



2 1 1 1 X



NOBLE GRIP



# Handschuhe |

## WHEEL GRIP

### Schutzhandschuh WHEEL GRIP

Größen: M / L / XL: VE = 12 Paar

Größe Uni: 144 Paar

Stabiler und angenehm zu tragender Montage- und Schutzhandschuh nach EN388:2016 3111X (Norm für mechanischen Schutz). Der KUNZER Wheel Grip ist ein flexibler, nitrilbeschichteter Handschuh auf Baumwollbasis. Er bietet optimalen Schutz beim Umgang mit Ölen, Fetten und Kühlflüssigkeiten und ist dabei trotzdem bequem und atmungsaktiv. Er ist in 3 verschiedenen Größen paarweise erhältlich, als Vorratspackung mit 144 Paar gibt es ihn in der Einheitsgröße 10 (Uni).

Größen: M / L / XL / Uni

Artikel-Nr.	9WG08	9WG09	9WG10	9WG144
Größe	M	L	XL	Uni

EN 388:2016



3 1 1 1 X



WHEEL GRIP

9WG144

## X GRIP

### Arbeitshandschuh X GRIP

VE = 1 Paar

Hochwertig verarbeiteter Arbeitshandschuh aus Kunstleder. Der KUNZER X Grip ist ein stabiler und besonders passgenauer Handschuh, der in 4 Größen erhältlich ist. Sein durchdachtes Konzept macht ihn zum perfekten Werkstatt-Profi: Verstärkte und aufgepolsterte Handinnenflächen, gelochte Seitenwände im Fingerbereich für optimale Belüftung sowie ein elastischer Schaft mit sicherndem Klettverschluss.

Größen: M / L / XL / XXL

Artikel-Nr.	9XG08	9XG09	9XG10	9XG11
Größe	M	L	XL	XXL



X GRIP

## ACID GRIP

### Chemikalienschutzhandschuh ACID GRIP

VE = 12 Paar

Stabiler, säurefester Schutzhandschuh aus Nitril in Einheitsgröße. Beständig nach EN ISO 374-5:2016 (Schutz gegen Mikroorganismen), EN ISO 374-1:2016/Type A AJKLOPT (Spezifischer Schutz gegen Chemikalien), EN388:2016 4101X (Norm für mechanischen Schutz). Der extra lange Schaft des KUNZER Acid Grip bietet wirksamen Schutz bis weit in den Unterarmbereich. Die genoppte Grifffläche und die optimale Passform sorgen für ein Höchstmaß an Sicherheit im Umgang mit Chemikalien.

Größen: Uni

Artikel-Nr.	9AG10
Größe	Uni

EN 388:2016



4 1 0 1 X

EN ISO 374-1:2016 TYP A



AJKLOPT

EN ISO 374-5:2016



ACID GRIP







# KRAFTSTOFFLEITUNGS-REPARATURSET | Reparatursets

## 7KLR117

### Kraftstoffleitungs-Reparaturset

116-teilig, im Koffer

Ist Ihnen beim Wechsel des Kraftstofffilters schon mal die auf den Filter aufgesteckte SAE Kupplung abgebrochen? Das passiert gerade bei älteren Fahrzeugen recht leicht. Die Kupplungen sind verdreckt, oft spröde, der Mechanismus sehr schwergängig.

Da passiert es schon mal, dass die Kupplungen einfach abreißen.

Guter Rat ist dann teuer, weil die ganze Leitung original wiederbeschafft werden muss. Mit diesem Reparaturset können Sie sämtliche Leitungen reparieren, egal ob Benzin mit 8 mm oder Diesel mit 10 mm Durchmesser. Es sind alle Übergänge der verschiedenen Materialien sicher darstellbar (PA-Rohr – Stahlrohr; Schlauch – Stahlrohr; PA-Rohr – Schlauch). Darüber hinaus sind sämtliche SAE Verbinder enthalten, die am Kraftstofffilter benötigt werden.

Egal welcher Werkstoff und welches Schadensbild – mit diesem Reparaturset können Sie sämtliche Defekte an der Kraftstoffleitung einfach und sicher instand setzen.

7KLR117



#### HINWEIS



Seite 62 – 7DSK01

#### HINWEIS



Seite 62 – 7DSKG01

## 7KLR044

### Kraftstoffleitungs-Reparaturset

44-teilig, im Kunststoff-Sortimentskasten

Die Reparatur von Kraftstoffleitungen stellt in der Praxis ein großes Problem dar, denn die hierfür benötigten Komponenten stehen häufig nicht zur Verfügung.

Bei älteren Fahrzeugen bestehen die Kraftstoffleitungen hauptsächlich aus Stahlrohren und Schläuchen.

Heute dominieren PA-Rohre beim Leitungssystem, vom Kraftstofftank über Kraftstofffilter bis zum Motor.

Mit dem hier angebotenen Sortiment können Sie sehr einfach, schnell und kostengünstig eine Reparatur durchführen, indem auf die bestehende Leitung ein neuer Stecker montiert wird.



7KLR044





# Reparatursets | KLIMAANLAGEN-LEITUNGS-REPARATURSET

**7KAR55**

## Klimaanlagen-Leitungs-Reparaturset

Für alle Klimaleitungen 8, 10, 12, 16, 18 mm

54-teilig, im Kunststoffsortimentskasten

Dauerhafte Reparatur von Klimaleitungen in PKW und NKW.

- Keine speziellen sowie sperrigen Montagewerkzeuge
- Kurze Aufstecklängen von Rohr und Schlauch
- Enge Radien möglich
- Kein Rohrbiegen notwendig, dadurch keine Schädigung des Rohres
- Kaum Durchflussreduzierungen
- Keine Dichtungs-Chemie

Inhalt:	7KAR55
Artikelbeschreibung	Menge
Spezial Schlauchstutzen 8 mm	2
Spezial Schlauchstutzen 10 mm	2
Spezial Schlauchstutzen 12 mm	2
Spezial Schlauchstutzen 16 mm	2
Spezial Schlauchstutzen 18 mm	2
Spezial Verschraubung mit Schneidring 8 mm	2
Spezial Verschraubung mit Schneidring 10 mm	2
Spezial Verschraubung mit Schneidring 12 mm	2
Spezial Verschraubung mit Schneidring 16 mm	2
Spezial Verschraubung mit Schneidring 18 mm	2
Klimaschlauch 8 mm–235 mm lang	1
Klimaschlauch 10 mm–235 mm lang	1
Klimaschlauch 13 mm–235 mm lang	1
Klimaschlauch 16 mm–235 mm lang	1
OETIKER stufenlose 1-Ohr Klemme, Niro	20



Korrodierte Klimaleitungen mit wenigen Handgriffen instand setzen – Das Set 7KAR55 ist die Lösung!

**7KAR55**



Bitte einschlägige Reparaturvorschriften beachten!



# PKW-KÜHLERSCHLAUCH-REPARATURSET | Reparatursets

7KSR56

## Kühlerschlauch-Reparaturset

für alle Kühlerschläuche (16, 20, 24, 25, 26 und 32)

56-teilig, im Koffer

Defekte Gummiformschläuche sind ein echtes Problem. Die Beschaffung von Ersatz ist schwierig, weil die kurzfristige Verfügbarkeit der Teile meistens nicht gegeben ist.

Dieses Set stellt eine Lösung des Problems dar. Sie können sämtliche Kühlwasserschläuche reparieren.

Dazu wird das schadhafte Schlauchstück herausgeschnitten und mit Hilfe der mitgelieferten Schlauchstutzen und Kupplungen (0° und 90°) ein neues Stück Schlauch eingesetzt.

In Anbetracht der hohen Teilepreise für Gummiformteile hat sich das Set bereits nach zwei durchgeführten Reparaturen abbezahlt!

Bestehend aus:

- NW 32:** 2x Stutzen 90°; 4x Stutzen 0°; 4x Doppelnippel;  
4x Schlauchschellen 25–40 mm; 2x Schlauch 32x4 mm;
- NW 25:** 2x Stutzen 90°; 4x Stutzen 0°; 4x Doppelnippel;  
4x Schlauchschellen 23–35 mm; 2x Schlauch 25x3,5 mm;
- NW 20:** 2x Stutzen 90°; 4x Stutzen 0°; 4x Schlauchschellen 16–27 mm;  
2x Schlauch 20x3,25 mm;
- NW 16:** 2x Stutzen 90°; 4x Stutzen 0°; 4x Schlauchschellen 12–22 mm;  
2x Schlauch 15x3,5 mm;



Vorher



Nachher

7KSR56







# Reparatursets | SCHEIBENWASCHANLAGEN-REPARATURSET

7SWR86

## Scheibenwaschanlagen-Reparaturset

86-teilig, im Koffer

Vielseitiger Reparatursatz für Leitungen von Scheibenwaschanlagen.

Reparatur von Schläuchen mit Innendurchmesser 3, 4, 5 und 6 sowie Wellrohren NW 4,5 mittels einfacher und bewährter Verbindungstechnik.

Mit diesem Reparatursatz können defekte oder beschädigte Waschwasserleitungen ohne großen Aufwand repariert bzw. instandgesetzt werden.



Vorher



Nachher

7SWR86





# DRUCKLUFT-REPARATURSET | Reparatursets

7TDR24

## Druckluft - Reparaturset

22-teilig, im Kunststoffsortimentskasten

Geeignet zur schnellen Reparatur von PA-Rohren mit Außendurchmesser 4–6–8–10–12–14 und 16 mm

- Für Betriebsdruck max. 10 bar
- Berstdruck 15 bar
- Ölbeständig



Inhalt:	7TDR24
Artikelbeschreibung:	Menge:
Rohrverbinder 4 mm, gerade	2
Rohrverbinder 6 mm, gerade	2
Rohrverbinder 8 mm, gerade	2
Rohrverbinder 10 mm, gerade	2
Rohrverbinder 12 mm, gerade	2
Rohrverbinder 14 mm, gerade	2
Rohrverbinder 16 mm, gerade	2
PA-Rohr 12, 4x1, 230 mm lang	1
PA-Rohr 12, 6x1, 230 mm lang	1
PA-Rohr 12, 8x1, 230 mm lang	1
PA-Rohr 12, 10x1, 230 mm lang	1
PA-Rohr 12, 12x1,5, 230 mm lang	1
PA-Rohr 12, 14x1,5, 230 mm lang	1
PA-Rohr 12, 16x2, 230 mm lang	1
PA-Rohr Abschnieder	1



Schnelle, sichere Druckluftreparatur

7TDR24



Bitte einschlägige Reparaturvorschriften beachten!





# Reparatursets | WELLROHR-REPARATURSETT

7WRR32

## Wellrohr/Glattrohr-Reparaturset für Sekundärluft-Leitungen

32-teilig, im Kunststoffsortimentskasten

Reparaturset für Wellrohre und deren Leichtbaustecker an Automobilen und Nutzfahrzeugen.

Zum Ersetzen der Stecker oder zum Fertigen von komplett neuen Leitungen.

Medienführende Wellrohre wie z.B. Kurbelgehäuseentlüftungen, Ölnachfüllrohre, Ölrücklaufleitungen, Sekundärluftleitungen, Tankentlüftungen und Kompressoransaugleitungen sind meist in Wellrohr und außenverrasteten Steckern ausgeführt.

Beschädigte Stecker oder Leitungen in den gängigsten Abmessungen können mit dem Reparatursatz zeit- und kostensparend repariert werden.

Die Verbindung zwischen Stecker und Wellrohr wird durch einen speziellen Schumpfschlauch mit Innenkleber (Schrumpfrate 1:4) erreicht.



*Ideal in Verbindung mit 7AHG01*



7WRR32

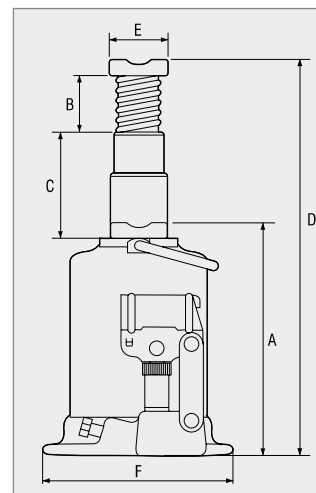




## Hydraulische Unterstellheber – Standardmodelle mit einem Kolben und Einstellspindel

- Komplettes Programm 2 t–100 t
- Balliges Pumpgehäuse
- Sicherheitsventil
- Waagrechter Einsatz möglich
- Pumphebel verriegelbar
- Verschiedene Formen Auflagedeckel, Hebelhalter
- Temperaturbereich -20°C bis +70°C
- Erfüllung verschiedener Normen
- Nachweis der technischen Forderungen BWB

A = Bauhöhe  
 B = Spindelverstellung  
 C = Hydraulischer Hub  
 D = Gesamthöhe  
 E = Auflagedeckel  
 F = Standfläche



## Hydraulische Unterstellheber – Standardmodelle mit einem Kolben und Einstellspindel

Tragkraft kg	Typ	Art.-Nr.	A mm	B mm	C mm	D mm	E mm	F mm	kg
2.000	<b>A 2–170</b>	<b>108.856.5</b>	170	92	115	377	28	103x105	2,9
3.500	<b>A 3,5–170</b>	<b>108.872.0</b>	170	92	115	377	28	103x105	2,9
5.000	<b>A 5–212</b>	<b>108.787.1</b>	212	100	150	462	40	110x110	3,9
8.000	<b>AX 8–220</b>	<b>109.225.1</b>	220	110	150	480	48	124x122	5,7
10.000	<b>A 10–220</b>	<b>108.809.4</b>	220	110	150	480	48	124x122	5,7
12.000	<b>A 12–230</b>	<b>108.871.0</b>	230	110	157	497	48	134x120	7,1
15.000	<b>AX 15–230</b>	<b>108.870.9</b>	230	110	155	495	60	139,5x130	8,3
20.000	<b>AX 20–240</b>	<b>108.816.3</b>	240	110	155	505	60	164x160	10,7
25.000	<b>AH 25–240</b>	<b>108.810.7</b>	240	118	157	515	65	185x176	13,1
30.000	<b>A 30–240</b>	<b>108.816.2</b>	240	100	142	482	65	185x176	14,5
50.000	<b>A 50–300</b>	<b>110.526.8</b>	300	–	180,5	480	64	176x218	36,0
100.000	<b>AX 100–300</b>	<b>803.633.0</b>	300	–	150	450	95	330x295	87,0



Standardmodell

## Hydraulische Unterstellheber – Teleskopmodelle mit zwei Kolben und großer Hubhöhe

Tragkraft kg	Typ	Art.-Nr.	A mm	B mm	C mm	D mm	E mm	F mm	kg
3.000	<b>ATDX 3–185</b>	<b>250.098.1</b>	185	–	215	400	R 50	126x93	4,1
5.000	<b>AT 5–215</b>	<b>108.857.2</b>	215	–	305	520	43	134x120	6,3
10.000	<b>ATG 10–200</b>	<b>108.857.3</b>	200	68	262	530	43	164x160	8,8
10.000	<b>ATN 10–175</b>	<b>108.871.5</b>	175	–	210	385	43	197x168	7,9
10.000	<b>ATD 10–120</b>	<b>108.816.4</b>	120	–	110	230	39,5	164x160	6,9
12.000	<b>ATQ 12–230</b>	<b>108.849.2</b>	230	85	255	570	85	176x185	12,4
12.000	<b>ATPX 12–230</b>	<b>108.845.0</b>	230	85	255	570	48	176x185	12,2
12.000	<b>ATPX 12–200</b>	<b>108.810.8</b>	200	75	210	485	48	176x185	11,2



Teleskopmodell

## Hydraulische Unterstellheber – Sondermodelle mit einem Kolben und großer Hubhöhe

Tragkraft kg	Typ	Art.-Nr.	A mm	B mm	C mm	D mm	E mm	F mm	kg
3.500	<b>AD 3,5–176</b>	<b>108.856.6</b>	176	92	115	383	75	103x105	3,1
4.000	<b>ADX 4–370</b>	<b>108.844.2</b>	370	–	260	630	75	110x110	6,0
10.000	<b>ADX 10–370</b>	<b>108.796.4</b>	370	–	260	630	75	124x122	8,5
12.000	<b>A 12–270</b>	<b>108.871.4</b>	270	110	202	582	48	134x120	7,8



Sondermodell



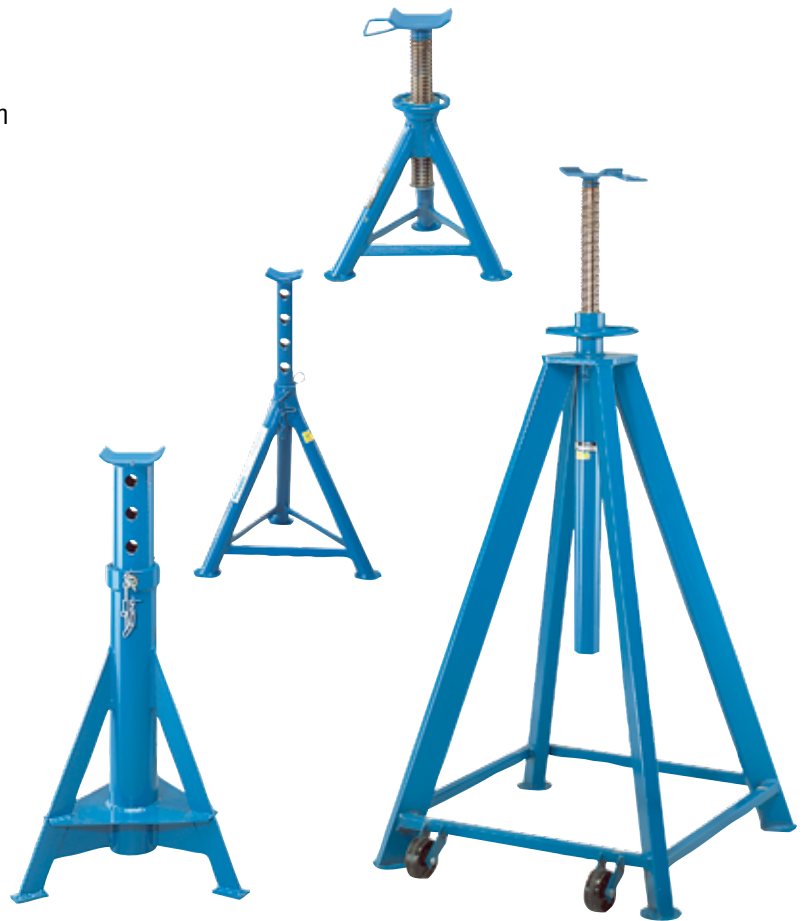
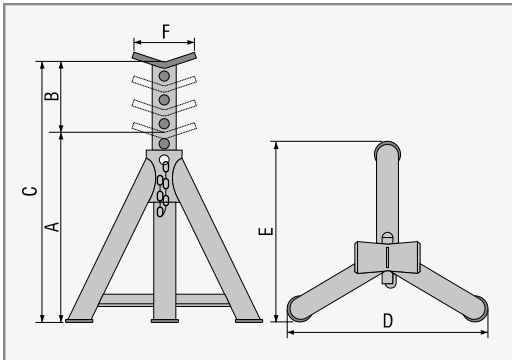
## Unterstellböcke

### Teilweise mit Spindelverstellung

Unterstellböcke gehören zur Grundausstattung jeder Werkstatt zur Unfallverhütung beim Anheben bzw. Abstützen eines Fahrzeugs.

Tragkraft von 1.500 bis 16.000 kg

- Stabile Konstruktion
- Hohe Standfestigkeit
- Lange Lebensdauer



Tragkraft kg	Typ	Art.-Nr.	Bauhöhe A mm	Höhenverstellung B mm	Zwischenstellungen mm	Endhöhe C mm	Fußabstand D mm	Fußabstand E mm	Auflage-deckel mm	Gewicht kg
1.500	<b>AB 1,5–260</b>	<b>801.329.2</b>	265	140	35	405	255	220	75	2,2
1.500	<b>AB 1,5–420</b>	<b>801.330.6</b>	425	240	65	665	400	350	75	3,6
1.500	<b>AB 1,5–1200</b>	<b>803.639.0</b>	1.200	800	80	2.000	750	660	130	16,5
3.000	<b>AB 3–320</b>	<b>801.331.4</b>	330	200	50	530	320	285	75	3,8
3.000	<b>AB 3–1200</b>	<b>803.640.3</b>	1.200	800	80	2.000	750	660	130	20
5.000	<b>AB 5–365</b>	<b>801.332.2</b>	380	200	50	580	370	370	80	6,4
8.000	<b>AB 8–360</b>	<b>801.333.0</b>	380	215	55	595	400	400	130	10,5
8.000	<b>AB 8–580</b>	<b>801.334.9</b>	580	370	75	950	600	600	130	15,4
16.000	<b>AB 16–290</b>	<b>803.173.8</b>	290	165	70	455	250	240	130	15
16.000	<b>AB 16–440</b>	<b>803.174.6</b>	440	285	70	725	400	400	130	21
16.000	<b>AB 16–675</b>	<b>803.175.4</b>	675	450	70	1.125	450	450	130	25
5.000	<b>AB 5–230–S</b>	<b>803.176.2</b>	230	90	–	320	190	190	75	5
12.000	<b>AB 12–320–S</b>	<b>803.177.0</b>	325	160	–	485	220	220	130	10
12.000	<b>AB 12–450–S</b>	<b>802.742.0</b>	450	275	–	725	350	350	130	14
8.000	<b>AB 8–345–SH</b>	<b>803.179.7</b>	345	245	–	590	400	400	130	13
8.000	<b>AB 8–950–SH</b>	<b>804.400.7</b>	950	500	–	1450	650	650	140	35
8.000	<b>AB 8–1400–SH</b>	<b>804.397.3</b>	1400	700	–	2100	850	850	140	45





## Die Rangierheber

Nach dem Motto „Das Bessere ist der Feind des Guten“ haben wir unser Programm an hydraulischen Rangierhebern neu aufgelegt. Produkte in ihren Details zu verbessern und durch zusätzliche Funktionalität aufzuwerten ist ein sinnvolles, ja regelrecht notwendiges Anliegen, um im Wettbewerb die Nase vorne zu behalten. So sind alle Wagenheber mit dem Nachsatz FSH nicht nur mit einem Fußschnellhub sondern zusätzlich mit doppelten Zylindern ausgerüstet. Der sich daraus ergebende Vorteil ist die Möglichkeit der alternativen Nutzung des Fußpedals oder des eingebauten Schnellhubs.

Verschiedene Hebeprobleme erfordern unterschiedliche Typen von Rangierhebern.

Vielfach sind die Aufnahmepunkte moderner Fahrzeuge sehr tief, Seitenschweller reduzieren zusätzlich die mögliche Einfahrtiefe des Wagenhebers. Für derartige Personenfahrzeuge empfiehlt sich der Typ WK 1075 FSH.

Bei SUV's liegen die Aufnahmepunkte vielfach näher an der Fahrzeugmitte, oder man muss den Rangierheber tiefer unter das Fahrzeug positionieren. Für diesen Fall empfiehlt Kunzer die Type WK 1020 FSH mit nur 70 mm Anfangshöhe bei gleichzeitig größerer Endhöhe von 610 mm.

Für schwerere Fahrzeuge wie Sprinter, Crafter, Boxter und Co empfiehlt sich die Type WK 1032 FSH mit einer Tragkraft von 3 Tonnen.

Abschließend sei angemerkt, dass bei der Wahl des richtigen Rangierhebers nicht das komplette Fahrzeuggewicht relevant ist, niemand will das ganze Auto heben, es geht ja immer nur um eine Seite. Wenn also der Wagenheber eine Kapazität von etwas mehr als 50% des maximalen Fahrzeuggewichts aufweist ist das vollkommen ausreichend.







## WK 1020 FSH

### Hydraulischer Rangierwagenheber mit Fußschnellhub

Sehr gut für tiefliegende Fahrzeuge geeignet. Die flache Bauform mit 70 mm Bauhöhe und einer Einfahrtiefe von 500 mm ermöglicht es auch, extrem niedrige Aufnahmepunkte zu erreichen. Der integrierte Fußschnellhub und das Doppelpumpensystem ermöglichen einen schnellen und komfortablen Ansatz am Fahrzeug.

- Ventilsteuerung, Doppelpumpensystem
- Fußschnellhub
- Stahlräder (optional PU-Rädersatz als Zubehör erhältlich)
- Pumpstangenschutz gegen das Anstoßen am Fahrzeug
- Hubhöhe: 70 - 610 mm
- Tragkraft: 1.500 kg
- Gewicht: 44 kg

Jetzt mit Fußschnellhub



WK 1020 FSH



## WK 1075 FSH

### Hydraulischer Rangierwagenheber mit Fußschnellhub

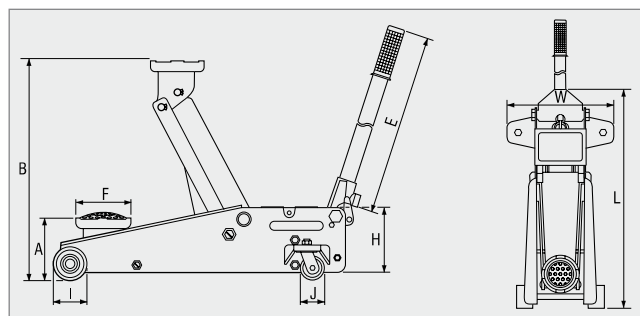
Robuster Rangierheber für den ambitionierten Einsatz. Die niedrige Aufnahmehöhe von 75 mm bietet ein breites Anwendungsfeld auch bei tiefergelegten Fahrzeugen oder Fahrzeugen mit Seitenschwellern. Der integrierte Fußschnellhub erleichtert den Ansatz am Fahrzeug.

- Ventilsteuerung, Doppelpumpensystem
- Fußschnellhub
- Stahlräder (optional PU-Rädersatz als Zubehör erhältlich)
- Pumpstangenschutz gegen das Anstoßen am Fahrzeug
- Hubhöhe: 75 - 505 mm
- Tragkraft: 2.000 kg
- Gewicht: 32 kg

Jetzt mit Fußschnellhub



WK 1075 FSH



Art.-Nr.	A mm	B mm	E mm	F mm	H mm	I mm	J mm	L mm	W mm
WK 1020 FSH	70	610	1200	102	160	60	60	950	370
WK 1075 FSH	75	505	1150	108	150	60	55	760	350



**NEU!**

**WK 1035 AB**

**Hydraulischer Rangierwagenheber 3.500 kg mit Abstützfunktion**

Innovativer und stabiler Rangierwagenheber mit 3.500 kg Hubkraft und 3-stufiger Abstützfunktion.

Der einzige Rangierheber auf dem Markt, der gleichzeitig die gesetzlichen Vorschriften zur dauerhaften Abstützung erfüllt. Ein Abstützbock ist entbehrlich.

- Ventilsteuerung, Doppelpumpen-Schnellhebefunktion
- 3-stufige integrierte Abstützfunktion (325/405/470 mm)
- Stahlräder
- Pumpstangenschutz gegen das Anstoßen am Fahrzeug
- Hubhöhe: 140 – 508
- Tragkraft: 3.500 kg
- Gewicht: 37 kg

**Schnellhub**  
+  
**Abstützung**  
=



**WK 1035 AB**

**WK 1032 FSH**

**Hydraulischer Rangierwagenheber mit Fußschnellhub**

Sehr robuster und stabiler Rangierheber.

Die hochwertige Ausstattung und die hohe Tragkraft machen den Rangierheber in diesem Preissegment unschlagbar.

Der integrierte Fußschnellhub und das Doppelpumpensystem ermöglichen einen sehr schnellen und anwendungsfreundlichen Ansatz am Fahrzeug.

- Ventilsteuerung, Doppelpumpensystem
- Fußschnellhub
- Stahlräder (optional PU-Rädersatz als Zubehör erhältlich)
- Pumpstangenschutz gegen das Anstoßen am Fahrzeug
- Hubhöhe: 100 - 533 mm
- Tragkraft: 3.000 kg
- Gewicht: 42 kg

**Fußschnellhub**  
+  
**Schnellhub**  
=



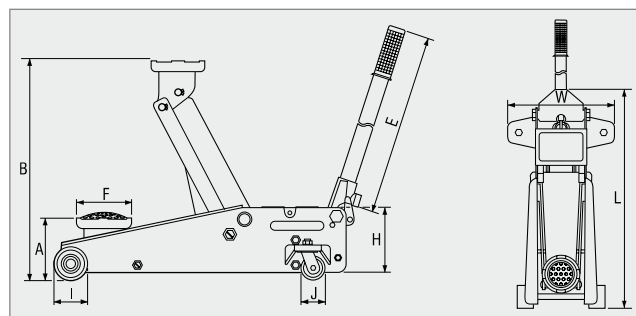
**Einlage-Sattelkissen**



*Jetzt mit Fußschnellhub*

**WK 1032 FSH**

Art.-Nr.	A mm	B mm	E mm	F mm	H mm	I mm	J mm	L mm	W mm
<b>WK 1035 AB</b>	140	508	950	110	180	80	55	700	360
<b>WK 1032 FSH</b>	100	533	1200	108	165	80	60	780	370





## WK 1019 ALU

### Hydraulischer ALU - Rangierwagenheber

Rangierheber komplett aus Aluminium gefertigt. Das niedrige Gewicht ermöglicht schnelles, effizientes und kraftsparendes Ansetzen und Arbeiten.

- Ventilsteuerung
- PU-Räder
- Pumpstangenschutz gegen das Anstoßen am Fahrzeug
- Einlagesattelkissen
- Hubhöhe: 83 – 470 mm
- Tragkraft: 2.000 kg
- Gewicht: 19 kg



WK 1019 ALU

**NEU!**

## WK 1025 OR

### Hydraulischer Rangierwagenheber 2.500 kg „Off-Road“

Robuster und stabiler Rangierheber in Hybrid-Bauweise (Alu/Stahl).

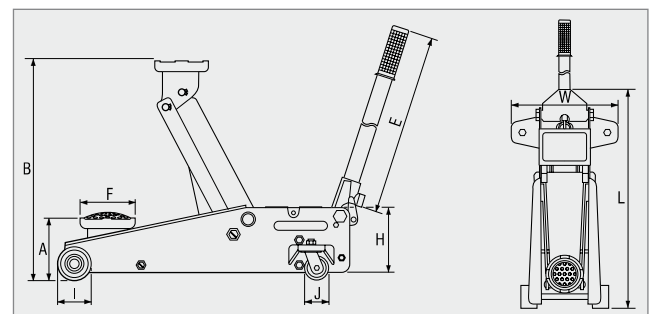
Extra große Räder mit abgedichteten Kugellagern. Perfektes Handling, auch für den Einsatz bei losen Untergründen (Sand, Schotter, Off-Road).

Inklusive zwei Adaptern für hohe Ansatzpunkte bei SUV's, Pick-Ups und Geländefahrzeugen.

- Ventilsteuerung, Doppelpumpensystem
- Große, geländegängige Räder
- Pumpstangenschutz gegen das Anstoßen am Fahrzeug
- **Zwei zusätzliche Adapter mit jeweils 75 mm**
- Hubhöhe: 140 – 525 mm (ohne Adapter)
- Tragkraft: 2.500 kg
- Gewicht: 34,5 kg



WK 1025 OR



Art.-Nr.	A mm	B mm	E mm	F mm	H mm	I mm	J mm	L mm	W mm
WK 1019 ALU	83	470	1200	115	160	65	45	700	300
WK 1025 OR	140	525	1250	100	200	150	200	750	310



**F 5211**

**Hydraulischer Rangierwagenheber**

Einstiegsmodell für den ambitionierten Hobbyschrauber

- Stahlräder
- Hubhöhe: 150 – 530 mm
- Länge: 720 mm
- Breite: 255 mm inkl. Räder
- Tragkraft: 2.250 kg
- Gewicht: 21,5 kg

F 5211



**WK 1011 FSH**

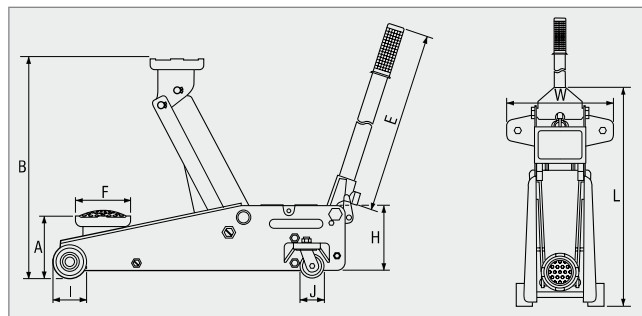
**Hydraulischer Rangierwagenheber mit Fußschnellhub**

Stabiles Einsteigermodell für den privaten und semiprofessionellen Einsatz. Fußschnellhub zum schnellen und sicheren Ansatz. Hervorragendes Preis-/Leistungsverhältnis.

- Zahnradübersetzung
- Fußschnellhub (optional)
- Stahlräder
- Pumpstangenschutz gegen das Anstoßen am Fahrzeug
- Hubhöhe: 140 - 490 mm
- Tragkraft: 2.250 kg
- Gewicht: 32,5 kg

WK 1011 FSH

*Jetzt mit Fußschnellhub*



Art.-Nr.	A mm	B mm	E mm	F mm	H mm	I mm	J mm	L mm	W mm
F 5211	150	530	730	62	180	76	48	720	255
WK 1011 FSH	140	490	1000	120	137	89	60	644	342





## 7HK01

### Hebeklotz für Fiat 500e (1 Stück)

Einsatz an den Hebepunkten Fiat 500e (vorne und hinten).

- Durchmesser: 75 mm
- Höhe: 50 mm
- Sicke: 11 mm breit, 15 mm tief
- Material: Gummi
- Gewicht: 0,27 kg/Stk.

**NEU!**

## 7TWA02

### Wagenheberaufnahmadapter für TESLA (1 Stück)

Adapterstück für den Ansatz an den serienmäßigen Wagenheberaufnahmen von TESLA-Modellen 3, S, X, Y (US, CN Produktion).

Die Beschädigung der Aufnahme bzw. des Wagenbodens wird so verhindert.

- Durchmesser: 63 mm
- Höhe: 47 mm
- Material: POM + Gummi
- Tragkraft: 5 t

**NEU!**

## 7TWA03

### Wagenheberaufnahmadapter für TESLA (1 Stück)

Adapterstück für den Ansatz an den serienmäßigen Wagenheberaufnahmen von TESLA-Modell Y (Deutsche Produktion).

Die Beschädigung der Aufnahme bzw. des Wagenbodens wird so verhindert.

- Durchmesser: 63 mm
- Höhe: 47 mm
- Material: POM + Gummi
- Tragkraft: 5 t



7HK01



7TWA02



7TWA03

	S ATTELKISSEN		R Ä D E R	
	Auflage	Einlage		
Rangierheber				
WK 1020 FSH	–	WK 1020 FSH-10	WK 1020 FSH-PU-RÄDERSATZ	
WK 1075 FSH	–	WK 1075 FSH-10	WK 1075 FSH-PU-RÄDERSATZ	
WK 1035 AB	–	–	–	
WK 1032 FSH	–	WK 1075 FSH-10	WK 1032 FSH-PU-RÄDERSATZ	
WK 1019 ALU	WK 1031-10	WK 1075 FSH-10	–	
WK 1025 OR	–	–	–	
F 5211	F 5211-PU	–	–	
WK 1011 FSH	WK 1031-10	–	–	

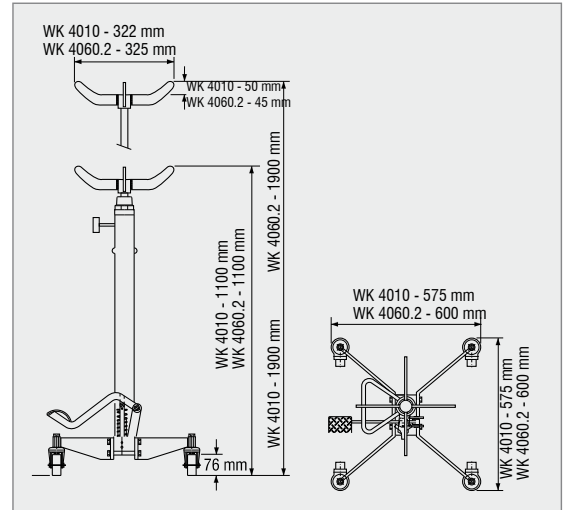


**WK 4010**

**Hydraulischer Getriebeheber**

Zur Montage von Getrieben und Schalldämpfern unter der Hebebühne.

- Das Anheben der Last erfolgt über eine Fußpumpe, um die Hände frei zu haben.
- Das Absenken der Last erfolgt über ein Handrad mit integrierter Totmannsteuerung.
- Eingebautes Sicherheitsventil gegen Überlastung.
- Tragkraft: 300 kg
- Gewicht: 30,5 kg



**WK 4010**

**WK 4060.2**

**WK 4060.2**

(Ohne Abb. !)

**Hydraulischer Getriebeheber**

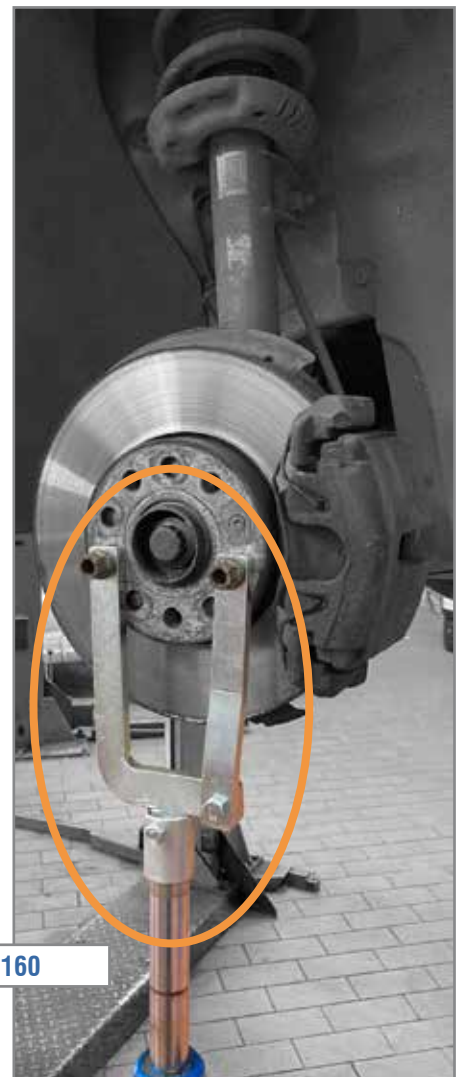
Artikelbeschreibung – Siehe WK 4010!

- Tragkraft: 600 kg
- Gewicht: 30,5 kg

**72160**

**Abstützvorrichtung für Federbein- und Stoßdämpferwechsel**

KUNZER Spezialwerkzeug für den einfachen und sicheren Federbeinwechsel an allen gängigen PKW und leichten Nutzfahrzeugen. Der KUNZER 72160 wird einfach mit zwei Radschrauben bzw. über die Stehbolzen an der Radnabe fixiert. Mit einem Getriebeheber (30 mm Standard-Schaft) können dann die vorderen Achslenker oder hintere Quer- und Längslenker sicher stabilisiert und abgestützt werden. Ein flexibles Gelenk am unteren Schaft des KUNZER 72160 ermöglicht sicheres Positionieren im Sturzwinkel von Radflansch oder Achse. Durch Anheben bzw. Absenken lassen sich nun Federbeine und Stoßdämpfer optimal abstützen bzw. positionieren und damit ein- und ausbauen. Ein zweiter Mann ist somit für diese Arbeiten nicht mehr notwendig.



**72160**

**HINWEIS**

Seite 124 – 7SSS18.1

**HINWEIS**

Seite 124 – 71110

[www.kunzer.de](http://www.kunzer.de)  
PRODUKT VIDEO  
oder mobil scannen



## WK 3003.1

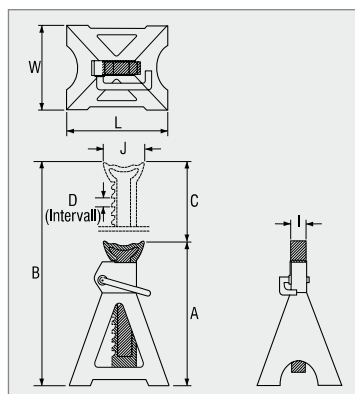
### Unterstellbock

- Tragkraft: 3 Tonnen
- Gewicht: 7,5 kg/Paar

## WK 3006.1

### Unterstellbock

- Tragkraft: 6 Tonnen
- Gewicht: 14,6 kg/Paar



**Höheneinstellung  
leicht gemacht!**

## WK 3012.1

### Unterstellbock

- Tragkraft: 10 Tonnen
- Gewicht: 25,5 kg/Paar

Art.-Nr.	Tragkraft kg	A mm	B mm	C mm	D mm	I mm	J mm	L mm	W mm
<b>WK 3003.1</b>	3.000	303	438	135	11	26	90	205	188
<b>WK 3006.1</b>	6.000	405	620	215	20	28	100	280	255
<b>WK 3012.1</b>	10.000	452	700	248	28	40	120	312	285



WK 3003.1

WK 3006.1

WK 3012.1

7TUS01

## 7TUS01

### Teleskop-Unterstellstütze mit Pedal

Geeignet für den universellen Einsatz bei dem eine zusätzliche Abstützung benötigt wird. Idealer Werkstatthelfer bei Arbeiten unter dem Fahrzeug (z.B. Auspuff, Aufhängungen und Bodenverkleidungen).

Stufenlose Einstellung durch die stabile Trapez-Gewindespindel. Zusätzlicher Hub von 20 mm durch das Fußpedal.

- Max. Kapazität: 750 kg
- Abmessungen min.: 1.320 mm
- Abmessungen max.: 1.910 mm
- Pedalhub: 20 mm
- Gewicht: 15 kg

## 7MB01

### Motorbrücke

Zum Abfangen bzw. Abstützen des Motors, wenn z.B. die Vorderachse oder der vordere Rahmen ausgebaut ist. Universeller Einsatz durch asymmetrische Positionierungsmöglichkeiten, gute Lastverteilung über die Spindel und stufenlos einstellbare Stützfüße.

- Tragkraft: 500 kg
- Arbeitsbreite: 730 - 1.480 mm
- Höheneinstellung: 0 - 205 mm
- Gewicht: 18 kg



7MB01

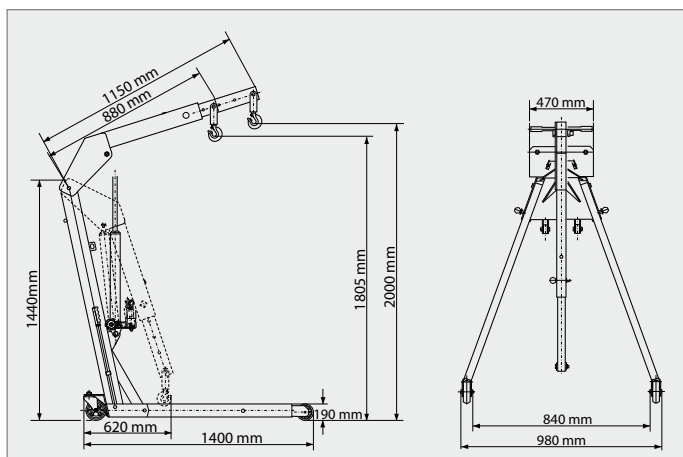


**NEU!**

WK 5011.2

### Werkstattkran 1.000 kg

- Faltbarer Werkstattkran
- Ideal zum Heben und Transportieren von Motoren, Aggregaten, Kompressoren und anderen schweren Geräten
- In kürzester Zeit aufgebaut und wieder platzsparend gefaltet
- Tragkraft: 1.000 kg
- Gewicht: 64 kg
- Abmessung in Faltposition: 1.440 x 470 x 620 mm (HxBxT)



Armposition	Tragkraft kg	Min. Hakenhöhe mm	Max. Hakenhöhe mm	Armlänge mm
1	1.000	320	1.805	880
2	750	230	1.870	970
3	500	150	1.935	1.060
4	250	60	2.000	1.150

7LAG01

### Lastenausgleicher

Lastenausgleicher, mit dem eine Last in der Neigung verändert werden kann.

Universelle und sichere Anwendung durch vier Ketten mit Befestigungsflanschen und einstellbaren Abständen.

- Tragkraft: 750 kg
- Kettenabstand: 320 / 290 / 260 mm
- Gewicht: 5,5 kg

7LAG01









## WK RMH65

### Reifenmontagehilfe

Elektrische Reifenmontagehilfe (akkubetrieben) für die Montage und den Transport von Rädern. Spindeltrieb für sicheren und verschleißarmen Einsatz. Das spezielle Fahrgestell ohne vordere Ausleger und mit ausklappbaren Gegengewichten ermöglicht auch den Einsatz an Scheren-Hebebühnen oder mobilen Hebebühnen.

Sehr leistungsfähig durch einen 24V/200W Elektroantrieb, Doppel-Akku mit im Fahrgestell integriertem Ladegerät. 150-200 Hubvorgänge bei vollgeladenem Akku. Einfache Bedienung mit 2 mm Hubgenauigkeit. Übersichtliches Display mit Drucktastenschaltern, Ladeanzeige und Not-/Ausschalter. Ergonomische Griffe für den Einhandbetrieb. Leichtgängiges Fahrgestell mit 2 Schwenkrollen (2 gebremst) für optimale Rangierfähigkeit. Extrem sicherer Stand durch niedrigen Schwerpunkt und ausklappbare Gegengewichte.

Rad-/Reifenkombination gängiger Fahrzeuge (Oberklasse, Geländewagen, SUV) können durchaus 35 - 45 kg wiegen. Dabei ist eine Arbeitserleichterung sehr wichtig. Ideal für Arbeiten an der Bremse, um das Radhaus mühelos frei zugänglich zu machen.

WK RMH65

*Für Scherenbühnen*

**NEU!**

WK RMH-WERKZEUGABLAGE

Werkzeugablage zu WK RMH65 und WK CVRMH65

**NEU!**

WK RMH-WERKZEUGHALTER

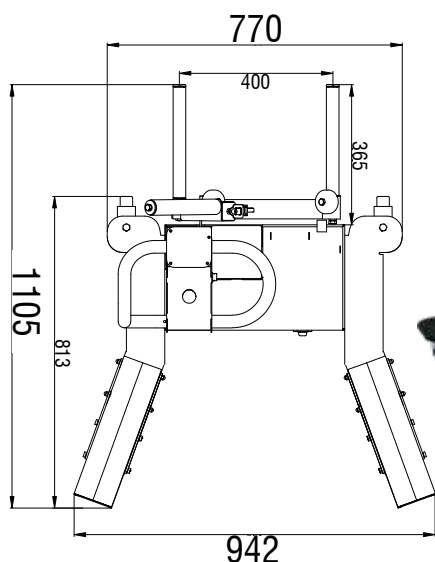
Werkzeughalter zu WK RMH65 und WK CVRMH65

## 800CVRMH-FAHRWERK

Fahrgestell für Umbau von WK RMH65 auf WK CVRMH65



[www.kunzer.de](http://www.kunzer.de)  
PRODUKT VIDEO  
oder mobil scannen



800CVRMH-FAHRWERK







## WK CVRMH65

### Reifenmontagehilfe kompakt

Durch ein sehr kompaktes Fahrgestell (CV = Compact Version) auch bei sehr beengten Räumen einsetzbar. Rangieren auf kleinem Raum oder zwischen eng stehenden Hebebühnen. Als Ergänzung oder Alternative zu der WK RMH65.

WK RMH-WERKZEUGABLAGE

WK RMH-WERKZEUGHALTER

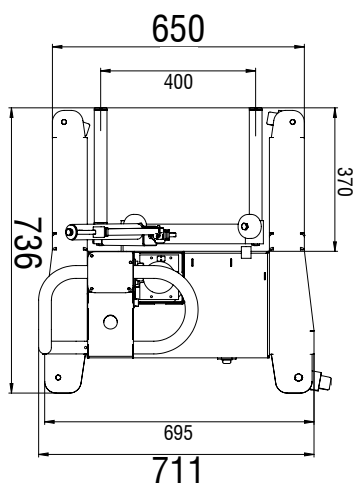


Kompaktes Fahrgestell

	WK RMH65:	WK CVRMH65:
Tragkraft:	65 kg	
Hub:	1.200 mm	
Raddimension min:	135/80 R13	
Raddimension max:	305/30 R26	
Motor:	24V/200 W	
Batterie:	2x 12V/9 Ah (AGM)	
Höhe:	1.620 mm	
Fußmaß:	1.105 x 942 mm	736 x 711 mm
Gewicht:	105 kg	70 kg



WK CVRMH65





**WK 8025.1**

**Mobile Hebebühne mit hydropneumatischem Antrieb**

2-teilig

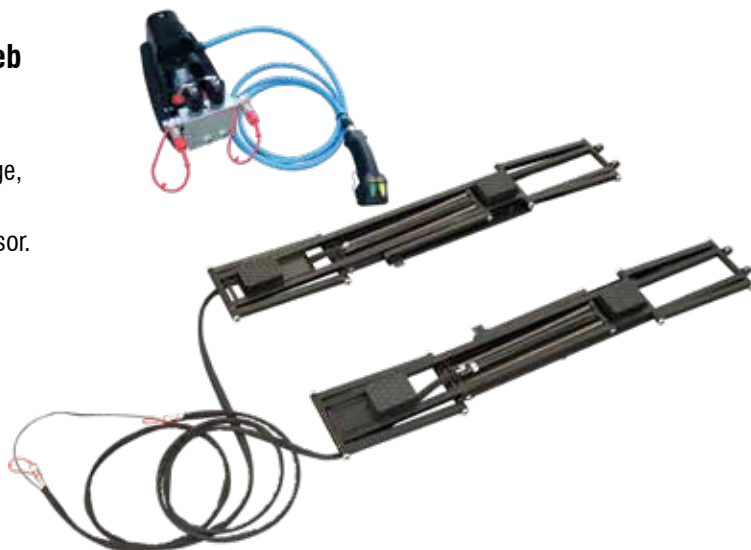
Die Hebebühne besteht aus 2 unabhängigen Hubrahmen, die zusammen mit der hydropneumatischen Pumpe eine vollständige, transportable Hebebühne ergeben.

Die Bauform erlaubt einen universellen Antrieb mittels Kompressor.

Der Betrieb hat auf ebenem Untergrund zu erfolgen.

Leicht zu transportieren und universell in der Anwendung.

- Tragkraft: 2.500 kg
- Länge: 1.800 mm
- Bauhöhe: 85 mm
- Hubhöhe max.: 455 mm
- Eingangsluftdruck: 8 bar / 116 psi
- Gewicht (komplett): 95 kg
- Aufnahme Gummiblöcke (LxBxH): **WK 8025-60:** 160 x 120 x 60 mm (im Lieferumfang)  
**WK 8025-120:** 160 x 120 x 120 mm (optional)
- Mittenabstand Auflagepunkte: Min. 1.000 mm  
Max. 1.200 mm



**WK 8025.1**

**WK 8025-60**

**Aufsatz 60 mm**

1 Stück

Abmessungen: 160 x 120 x 60 mm (LxBxH)

**WK 8025-60**

**WK 8025-120**

**Aufsatz 120 mm**

1 Stück

Abmessungen: 160 x 120 x 120 mm (LxBxH)

**WK 8025-120**





## WK RH2500

### Radheber und mobile Hebebühne

Mobile, elektromechanische Einsäulen-Hebebühne zum einseitigem Anheben von Kraftfahrzeugen.

Leicht und einfach zu bedienen. Für nahezu jedes Fahrzeug geeignet. Kein fester Einsatzort, für die Verwendung in Innenräumen oder im Freien geeignet.

Ideal für die große oder kleine Werkstatt. Sicheres Arbeiten in jeder Höhe.

- Hublast: 1.250 kg
- Max. Fahrzeuggewicht: 2.500 kg
- Hubhöhe: 980 mm
- Hubzeit: ca. 35 Sekunden
- Bauhöhe: 1.350 mm
- Stromversorgung: 220V
- Maße Grundrahmen: 950 x 680 x 110 mm (LxBxH)
- Gewicht: 72 kg



WK RH2500

## WK RHSH

### Schwellerhalter zu WK RH2500



WK RHSH

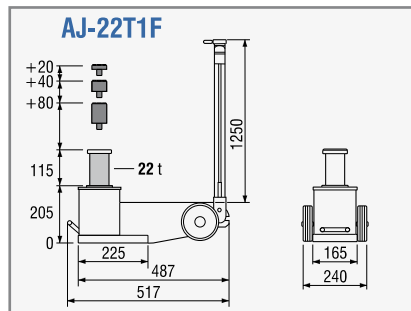


**AJ-22T1F**

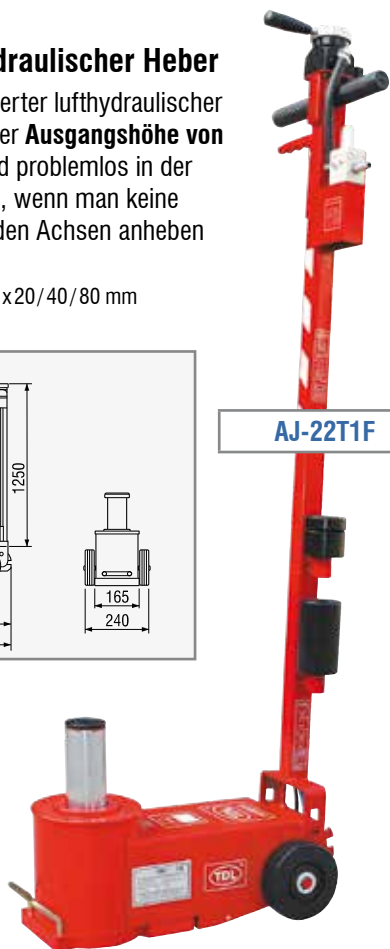
**1-stufiger lufthydraulischer Heber**

Robuster und preiswerter lufthydraulischer Rangierheber mit einer **Ausgangshöhe von 205 mm**. Einfach und problemlos in der Anwendung. Optimal, wenn man keine besonders tiefliegenden Achsen anheben muss.

- Inkl. 3 Adapterstücke: 1 x 20/40/80 mm
- **Tragkraft: 22.000 kg**



**AJ-22T1F**



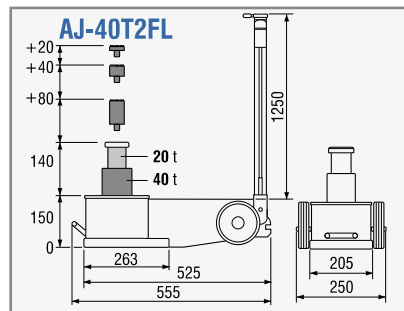
**AJ-40T2FL**

**2-stufiger lufthydraulischer Heber**

Die Neuentwicklungen der NFZ mittlerer und kleiner Baureihen haben häufig sehr tiefliegende Achsen. Diesem Umstand wird bei diesem Modell Rechnung getragen.

Mit einer **Ausgangshöhe von 150 mm** kommt man praktisch unter jede Achse.

- Inkl. 3 Adapterstücke: 1 x 20/40/80 mm
- **Tragkraft: 40.000/20.000 kg**



**AJ-40T2FL**



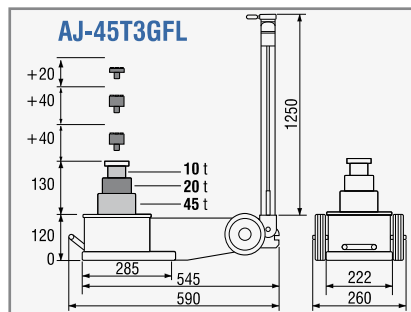
**AJ-45T3GFL**

**3-stufiger lufthydraulischer Heber**

**Spezialheber für Omnibusse**, speziell Niederflerkonstruktionen und andere besondere Fahrzeuge mit geringer Bodenfreiheit.

Besonders niedrige **Ausgangshöhe von 120 mm**.

- Inkl. 3 Adapterstücke: 1 x 20/2x40 mm
- **Tragkraft: 45.000/20.000/10.000 kg**



**AJ-45T3GFL**



Art.-Nr.	Höhe min. mm	Hydr. Hub mm	Höhe max. ohne Adapter mm	Höhe max. mit Adapter mm	Länge mm	Breite mm	Gewicht kg	Betriebsdruck bar	Luftbedarf l/min
<b>AJ-22T1F</b>	205	115	320	460	517	240	37	8-12	600
<b>AJ-40T2FL</b>	150	140	290	430	555	250	42	8-12	600
<b>AJ-45T3GFL</b>	120	130	250	330	590	260	40	8-12	600



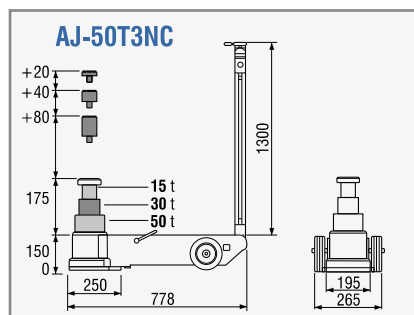
## AJ-50T3NC

### 3-stufiger lufthydraulischer Heber

Der lange 3-stufige Allrounder.

Hier verbindet sich eine besonders niedrige Ausgangshöhe von 150 mm mit einem langen Fahrwerk und großem hydraulischen Hub, bei kompakten Abmessungen.

- Inkl. 3 Adapterstücke: 1 x 20/40/80 mm
- Tragkraft: 50.000/30.000/15.000 kg



AJ-50T3NC



Für Onroad

## AJ-50T3NH

### 3-stufiger lufthydraulischer Heber

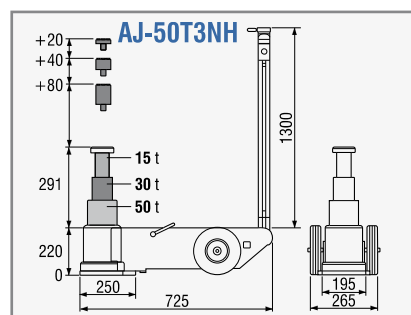
Der lange 3-stufige Allrounder

bei mittleren und hohen

Ausgangshöhen ab 220 mm für maximale Hubhöhen.

Das lange Fahrwerk ermöglicht auch den Ansatz an innenliegenden Aufnahmepunkten.

- Inkl. 3 Adapterstücke: 1 x 20/40/80 mm
- Tragkraft: 50.000/30.000/15.000 kg



AJ-50T3NH



Für Offroad

Art.-Nr.	Höhe min. mm	Hydr. Hub mm	Höhe max. ohne Adapter mm	Höhe max. mit Adapter mm	Länge mm	Breite mm	Gewicht kg	Betriebsdruck bar	Luftbedarf l/min
AJ-50T3NC	150	175	325	465	778	265	53	8 - 12	800
AJ-50T3NH	220	291	511	651	725	265	63	8 - 12	800



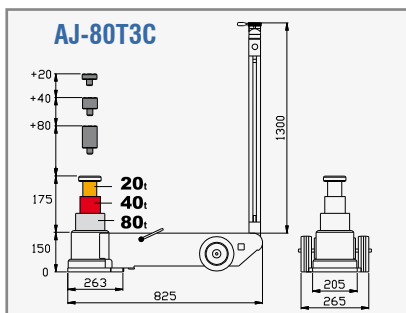
**NEU!**

**AJ-80T3C**

**3-stufiger lufthydraulischer Heber**

Ein kraftvoller 3-stufiger Heber für eine breite Anwendung. Langes Fahrwerk ermöglicht auch den Ansatz an innenliegenden Aufnahme- punkten. Für den Einsatz an Nutzfahrzeugen, Baumaschinen und landwirtschaftlichem Gerät.

- Inkl. 3 Adapterstücke: 1 x 20/ 40/ 80 mm
- Tragkraft: 80.000 / 40.000 / 20.000 kg



**AJ-80T3C**



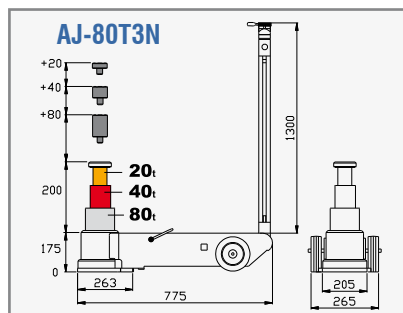
**NEU!**

**AJ-80T3N**

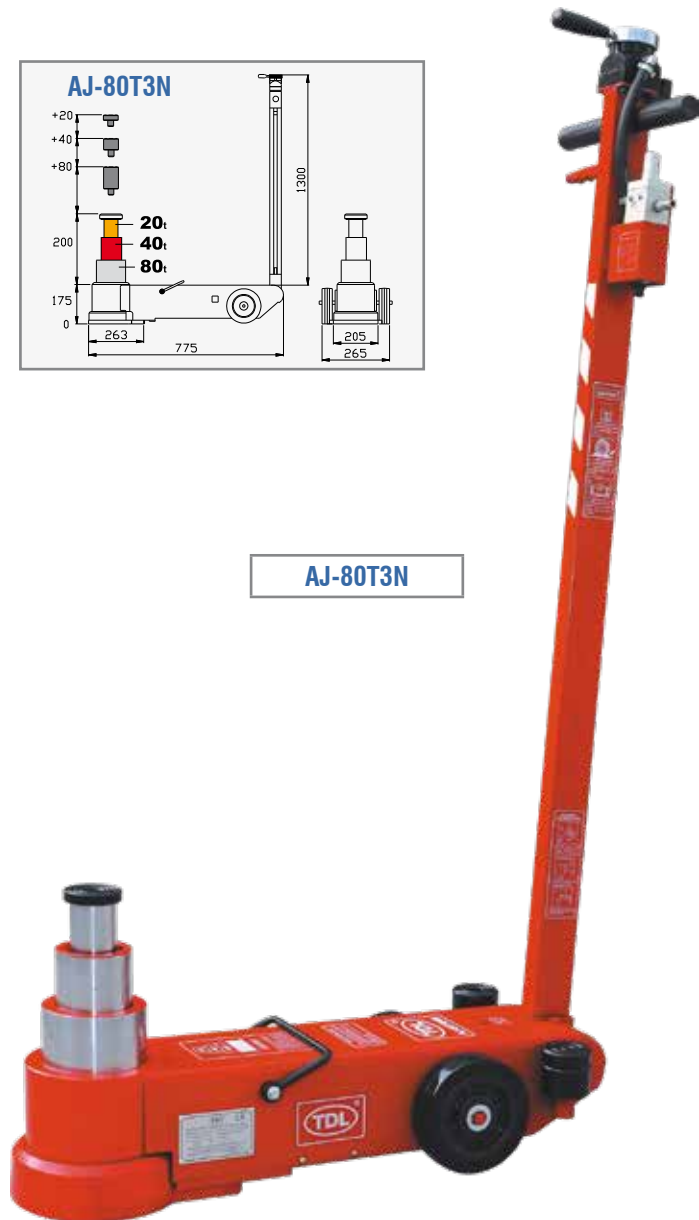
**3-stufiger lufthydraulischer Heber**

Ein kraftvoller 3-stufiger Heber für eine breite Anwendung. Kompakte Bauform für den Einsatz an Nutzfahrzeugen, Baumaschinen und land- wirtschaftlichem Gerät.

- Inkl. 3 Adapterstücke: 1 x 20/ 40/ 80 mm
- Tragkraft: 80.000 / 40.000 / 20.000 kg



**AJ-80T3N**



Art.-Nr.	Höhe min. mm	Hydr. Hub mm	Höhe max. ohne Adapter mm	Höhe max. mit Adapter mm	Länge mm	Breite mm	Gewicht kg	Betriebs- druck bar	Luft- bedarf l/min
<b>AJ-80T3C</b>	150	175	325	465	825	265	59	8 - 12	600
<b>AJ-80T3N</b>	175	200	375	515	775	265	63	8 - 12	600



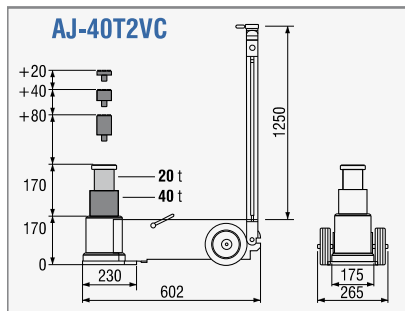


**AJ-40T2VC**

**2-stufiger lufthydraulischer Heber**

Recht niedrige **Ausgangshöhe von 170 mm**. Gut geeignet für den harten, täglichen Einsatz in LKW Reparatur- und Regiebetrieben.

- Inkl. 3 Adapterstücke: 1 x 20 / 40 / 80 mm
- **Tragkraft: 40.000 / 20.000 kg**



**AJ-40T2VC**

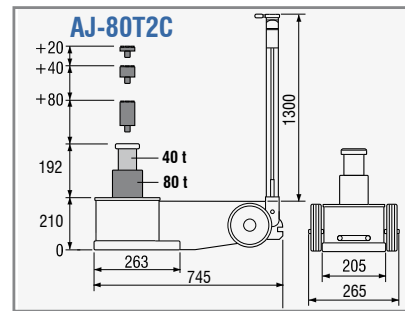


**AJ-80T2C**

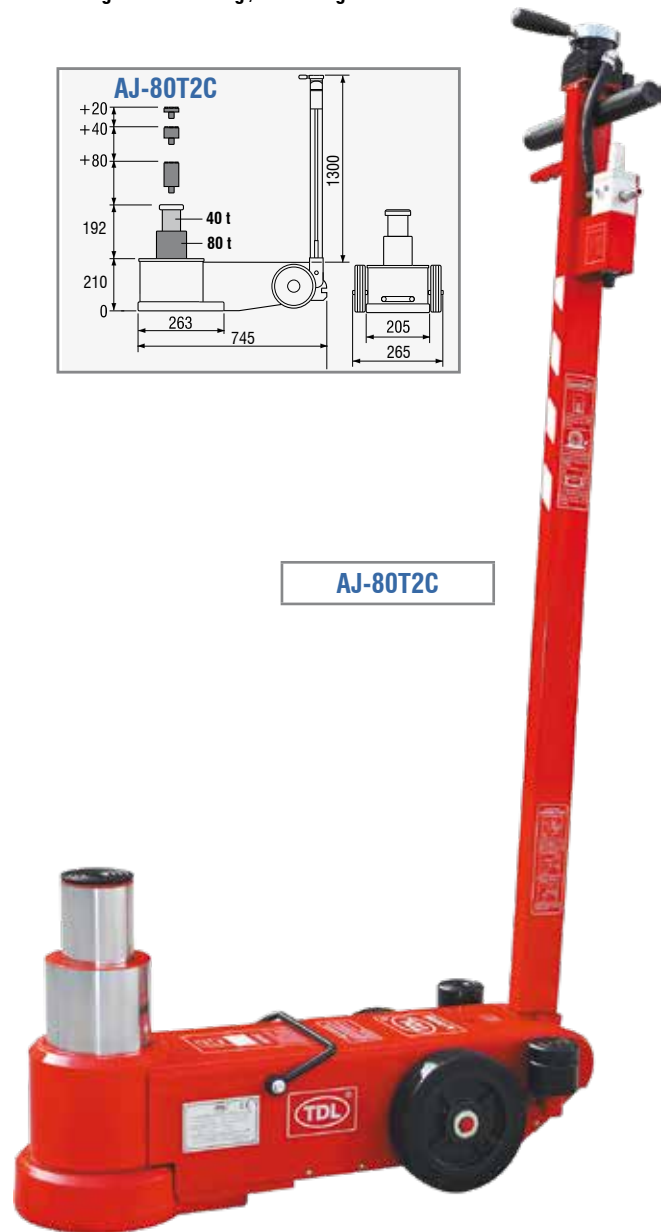
**2-stufiger lufthydraulischer Heber**

Bei großen, schweren NFZ und Baumaschinen wird neben einer geringen Einfahrtshöhe auch eine hohe Hubleistung erwartet. Hier passt der AJ-80T2C optimal in das Anforderungsprofil.

- Inkl. 3 Adapterstücke: 1 x 20 / 40 / 80 mm
- **Tragkraft: 80.000 kg / 40.000 kg**



**AJ-80T2C**



Art.-Nr.	Höhe min. mm	Hydr. Hub mm	Höhe max. ohne Adapter mm	Höhe max. mit Adapter mm	Länge mm	Breite mm	Gewicht kg	Betriebsdruck bar	Luftbedarf l/min
<b>AJ-40T2VC</b>	170	170	340	480	602	265	44	8-12	600
<b>AJ-80T2C</b>	210	192	402	542	745	265	70	8-12	800



## AJ-35T1N

(Abb. ähnl. AJ-70T1NH)

### 1-stufiger lufthydraulischer Heber

Sonderheber für Fahrzeuge mit hoher Bodenfreiheit. Für den bau- und landwirtschaftlichen Bereich konstruiert. Die hohe Kapazität von 35 t reicht zumeist auch für größere, beladene Erntemaschinen aus.

- Inkl. 3 Adapterstücke: 1x50/100/150 mm
- Tragkraft: 35.000 kg

AJ-35T1N



## AJ-50T1NH

(Abb. ähnl. AJ-70T1NH)

### 1-stufiger lufthydraulischer Heber

Sonderheber für Fahrzeuge mit hoher Bodenfreiheit. Die hohe Kapazität von 50 t deckt den Bereich großer Ernte- und Erdbewegungsmaschinen zumeist ab.

- Inkl. 3 Adapterstücke: 1x50/100/200 mm
- Tragkraft: 50.000 kg

AJ-50T1NH

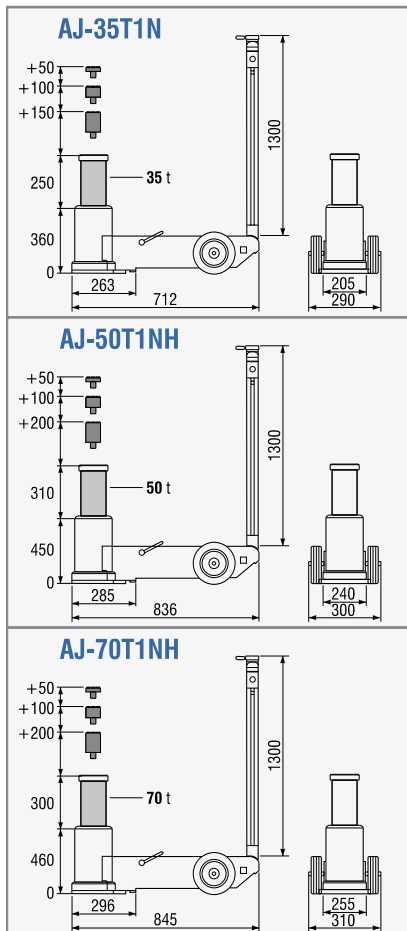
## AJ-70T1NH

### 1-stufiger lufthydraulischer Heber

Sonderheber für besonders schwere Fahrzeuge mit hoher Bodenfreiheit. Die enorme Kapazität von 70 t deckt den Bereich sehr großer Erdbewegungsmaschinen ab.

- Inkl. 3 Adapterstücke: 1x50/100/200 mm
- Tragkraft: 70.000 kg

AJ-70T1NH



Art.-Nr.	Höhe min. mm	Hydr. Hub mm	Höhe max. ohne Adapter mm	Höhe max. mit Adapter mm	Länge mm	Breite mm	Gewicht kg	Betriebsdruck bar	Luftbedarf l/min
<b>AJ-35T1N</b>	360	250	610	910	712	290	66	8-12	600
<b>AJ-50T1NH</b>	450	310	760	1110	836	300	93	8-12	600
<b>AJ-70T1NH</b>	460	300	760	1110	845	310	108	8-12	800



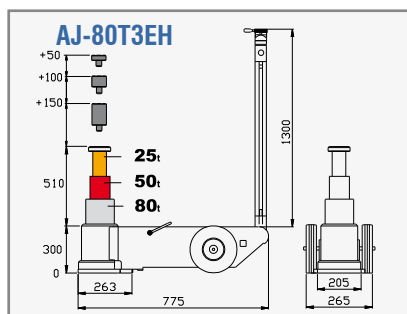
**NEU!**

**AJ-80T3EH**

## 3-stufiger lufthydraulischer Heber

Ein extrem kraftvoller Heber für den maximalen Einsatz. Die Ausgangshöhe von 300 mm und die maximale Hubhöhe von 1.110 mm in Verbindung mit 80 t Hublast machen aus diesem Heber ein absolutes Schwergewicht für den Einsatz bei Nutzfahrzeugen, Baumaschinen und landwirtschaftlichem Gerät.

- Inkl. 3 Adapterstücke: 1 x 50/100/150 mm
- Tragkraft: 80.000 / 50.000 / 25.000 kg



**AJ-80T3EH**



Art.-Nr.	Höhe min. mm	Hydr. Hub mm	Höhe max. ohne Adapter mm	Höhe max. mit Adapter mm	Länge mm	Breite mm	Gewicht kg	Betriebsdruck bar	Luftbedarf l/min
<b>AJ-80T3EH</b>	300	510	810	1110	775	265	118	8 - 12	800

Art.-Nr.	02011	02012	02000	02001	02003	02004	02040	02041	02042	02043	02045	02050	02052	02054	02018	02019	02021	02022
<b>AJ-22T1F</b>	X	X	X	X	X	X												
<b>AJ-35T1N</b>	X	X										X	X	X				
<b>AJ-40T2FL</b>	X	X	X	X	X	X												
<b>AJ-40T2VC</b>	X	X	X	X	X	X												
<b>AJ-45T3GFL</b>							X	X	XX	X	X							
<b>AJ-50T1NH</b>															X	X	X	X
<b>AJ-50T3NC</b>	X	X	X	X	X	X												
<b>AJ-50T3NH</b>	X	X	X	X	X	X												
<b>AJ-70T1NH</b>															X	X	X	X
<b>AJ-80T2C</b>				X	X	X												
<b>AJ-80T3C</b>				X	X	X												
<b>AJ-80T3EH</b>				X	X	X												
<b>AJ-80T3N</b>				X	X	X												

X = optionales Zubehör

X = im Lieferumfang enthalten

XX = 2x im Lieferumfang enthalten



## | Werkstattausrüstung allgemein

**NEU!**

7WPR10

### Werkstattpresse 10 t

Hydraulische Presse mit kompakter Bauform zur Nutzung als **Bank-** bzw. **Tischpresse**. Der Pressvorgang erfolgt durch eine Handpumpe.



**NEU!**

7WPR20.1

### Werkstattpresse 20 t

Werkstattpresse mit seitlich verstellbarem Hydraulik-Presszylinder und Tischhöhenverstellung.

Hydraulische Betätigung mit fußpneumatischem Schnellansatz.

Integriertes Manometer, Sicherheitsventil, Adaptersatz und 2 Richtblöcke (Plan und V-Form).

Die Hubkraft, die Baugröße und die universelle Steuerungsmöglichkeit machen diese Werkstattpresse zu einem unverzichtbarem Bestandteil einer modernen Werkstatt.

Inklusive 7-teiligem Adaptersatz.

- Presszylindersatz: 200 mm



**NEU!**

7WPR30

### Werkstattpresse 30 t

Werkstattpresse mit seitlich verstellbarem Hydraulik-Presszylinder und Tischhöhenverstellung.

Hydraulische Betätigung mit fußpneumatischem Schnellansatz.

Integriertes Manometer, Sicherheitsventil, Adaptersatz und 2 Richtblöcke (Plan und V-Form).

Durch hohe Druckleistung und kompakte Bauform ein unverzichtbarer Bestandteil einer modernen Werkstatt (PKW und NKW).

Inklusive 7-teiligem Adaptersatz.

- Presszylindersatz: 200 mm







**NEU!**

**7WPR50**

## Werkstattpresse 50 t

Werkstattpresse mit seitlich verstellbarem Hydraulik-Presszylinder und Tischhöhenverstellung mittels Winde.

Hydraulische Betätigung mit fußpneumatischem Schnellansatz.

Integriertes Manometer, Sicherheitsventil, Adaptersatz und 2 Richtblöcke (Plan und V-Form).

Durch hohe Druckleistung und kompakte Bauform ein unverzichtbarer Bestandteil einer modernen Werkstatt (PKW und NKW).

Inklusive 7-teiligem Adaptersatz.

- Presszylinderversatz: 250 mm



**NEU!**

**7WPR100**

## Werkstattpresse 100 t

Werkstattpresse mit seitlich verstellbarem Hydraulik-Presszylinder und Tischhöhenverstellung mittels Winde.

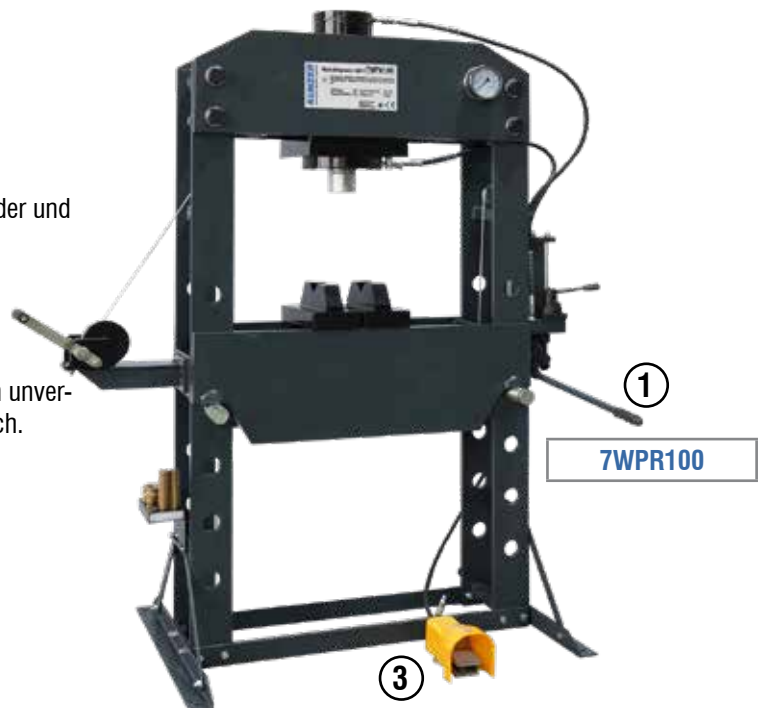
Hydraulische Betätigung mit pneumatischem Schnellansatz.

Integriertes Manometer, Sicherheitsventil, Adaptersatz und 2 Richtblöcke (Plan und V-Form).

Durch eine sehr hohe Druckleistung und kompakte Bauform ein unverzichtbarer Bestandteil einer modernen Werkstatt im NKW-Bereich.

Inklusive 7-teiligem Adaptersatz.

- Presszylinderversatz: 280 mm



Art.-Nr.	Kapazität in t:	Hub in mm:	Luftdruck in bar:	Tischhöhe in mm:	Tischbreite in mm:	Abmessungen in mm (HxBxT):	Gewicht in kg:
<b>7WPR10</b>	10	180	Handpumpe	105 - 305	380	1.020 x 590 x 400	47
<b>7WPR20.1</b>	20	150	7,5 - 8,5	50 - 925	500	1.670 x 690 x 550	97
<b>7WPR30</b>	30	160	7,5 - 8,5	50 - 1.030	530	1.645 x 770 x 600	125
<b>7WPR50</b>	50	180	7,5 - 8,5	50 - 1.100	615	1.861 x 935 x 800	241
<b>7WPR100</b>	100	250	7,5 - 8,5	90 - 910	800	1.945 x 1160 x 800	543

- 1 Handbetätigung**
- 2 Fußpedal**
- 3 Pneumatikpedal**



## Werkstattausrüstung allgemein

### 7END03

#### Smartphone-Endoskop mit 360° schwenkbarer Kamera im stabilen Koffer

- Bewegliche **Kameraspitze mittels Drehrad um 360° schwenkbar**
- **6 mm** biegsame Kamerasonde, 800 mm lang, Gesamtlänge: 1000 mm
- Sichtfeld: 75°
- Kompatibel zu IOS und Android (via App)
- Stabiler, schwenk- u. drehbarer Smartphone-Halter (Spannbereich 55-85 mm)
- Bildschärfe und Beleuchtung einstellbar
- 8 Stk. LED zur Umfeldbeleuchtung
- Für Bild- und Videoaufnahmen
- Fokus: 30 – 80 mm
- Schutzklasse Kamerasonde: 1 m wasserdicht, IP67
- LiPo Akku 1.200 mAh
- Automatische Abschaltung bei zu hoher Temperatur

#### Zubehör:

- 230V Ladeadapter mit Kabel (USB/Micro-USB)
- Adapterkabel



7END03

### 7END04

#### Tragbares Endoskop mit Druckluft-Sprühsonde im stabilen Koffer

**2 in 1:** Endoskop und Sprühpistole. Es kann zur Inspektion und Reinigung von Klimaverdampfern, Klima- und Lüftungsleitungen und Ablaufleitungen verwendet werden. Kleine Räume, tote Winkel und schwer zugängliche Stellen können so inspiziert werden und mit Verwendung eines Reinigungsmittels leicht und effizient desinfiziert bzw. gereinigt werden.

- 8,5 mm biegsame Kamerasonde mit Sprühsonde
- Sichtfeld: 80°
- Bildschirm: 3,5 Zoll
- Länge Kamera/Sprühsonde: 800 mm
- Bildschärfe und Beleuchtung einstellbar
- 6 Stk. LED zur Umfeldbeleuchtung
- Für Bild- und Videoaufnahmen
- Fokus: 30 – 80 mm
- Schutzklasse Kamerasonde: IP67
- LiPo Akku 1.650 mAh
- Behälter Sprühmittel: 250 ml
- Arbeitsdruck: 6 - 8 bar

#### Zubehör:

- 230V Ladeadapter mit Kabel (USB/USB-C)



7END04



# Werkstattausrüstung allgemein |

## 7IHG6.3

### Induktionsheizgerät

mit 5-teiligem Zubehörsatz, im stabilen Alu-Koffer

Das Lösen von festgerosteten Schrauben ist eine unglaublich zeit- und nervenraubende Arbeit. Vielfach kommt dabei ein Schweißbrenner zum Einsatz.

Dann wird es auch noch gefährlich!

Mit dem Induktionsheizgerät können Sie die Wärme zielgerichtet, schnell und gefahrlos in das verrostete Bauteil einbringen. Innerhalb weniger Sekunden wird der gewünschte Effekt erreicht:

Die Bauteile verspannen sich, die Rostpartikel werden zerdrückt und die Schraubverbindung kann gelöst werden.

Typische Anwendungen sind Schrauben am Schalldämpfer und Krümmer, Lambdasonde, Glühkerze, Bremsnippel und das Erwärmen von Spurstange und anderen Fahrwerksteilen.

### Darüber hinaus ist das Kunzer Induktionsheizgerät auch eine große Hilfe bei:

- Wärmebehandlung von Hageldellen bzw. leichten Dellen im Metallbereich
- Einsetzen von Lagerschalen, Erwärmen von Lagersitzen
- Entfernen von Aufklebern, Werbepapieren oder Folien und Spachtelmasse
- Hilfe beim Ausbau von verklebten Front- und Heckscheiben

Bestehend aus:

- Induktionsheizgerät 1.000 W
- Induktionsspule Innen-Ø 19 mm, 140 mm lang
- Induktionsspule Innen-Ø 32 mm, 210 mm lang
- Induktionsdraht 600 mm
- Flexibles Induktionskabel 1.000 mm
- Induktionsplatte flach und rund 55 mm

### Anwendungsbeispiele:



Spurstange



Bolzen M20

Artikel:	<b>7IHG6.3</b>
Spannung:	230 V, 50/60 Hz
Leistungsaufnahme/Ausgangsleistung:	1.000 W
Länge Induktionsheizstab:	360 mm
Durchmesser Induktionsheizstab:	70 mm
Max. Breite (Versch. Aufsatzaufnahme):	110 mm
Kabellänge:	ca. 3 m
Gewicht Induktionsheizstab:	1,6 kg
Gewicht inkl. Koffer + Serienzubehör:	4,4 kg
Abmessungen Koffer (B/T/H):	500 x 320 x 150 mm

### Ersatzteile zu 7IHG6.3

**800IHG55**

Induktionsplatte: Ø 55 mm

**800IHG60**

Induktionsdraht: 600 mm

**800IHG100**

Induktionskabel: 1.000 mm



7IHG6.3



# Werkstattausrüstung allgemein

## 7IHG8

### Induktionsheizgerät

mit 6-teiligem Zubehörsatz, im stabilen Koffer

Durch die kompakte Bauform und einer maximalen Leistung von 1.500 W ideal für die Anwendung im Automobil-, Nutzfahrzeuge- und Industriebereich. Hohe Leistung für große Effektivität.

Bestehend aus:

- Induktionsheizgerät 1.500 W
- Induktionsspule Innen- $\varnothing$  20 mm
- Induktionsspule Innen- $\varnothing$  32 mm
- Induktionsspule Innen- $\varnothing$  43 mm
- Induktionsdraht 600 mm
- Flexibles Induktionskabel 1.000 mm
- Induktionsplatte flach und rund  $\varnothing$  55 mm



Artikel:	7IHG8	7IHG22
Spannung:	230 V, 50/60 Hz	230 V, 50/60 Hz
Leistungsaufnahme/ Ausgangsleistung:	1.500 W	2.250 W
Länge Induktionsgerät:	300 mm	302 mm
Durchmesser Induktionsgerät:	100/160 mm	100/165 mm
Max. Breite (Versch. Aufsatzaufnahme)	110 mm	110 mm
Kabellänge:	2,8 m	2,8 m
Gewicht Induktionsgerät:	2,4 kg	2,4 kg
Gewicht inkl. Koffer + Serienzubehör:	4,9 kg	4,9 kg
Abmessungen Koffer (B/T/H):	470 x 350 x 130 mm	480 x 370 x 210 mm







**NEU!**

**7IHG22**

## Induktionsheizgerät „Mega“

mit 6-teiligem Zubehörsatz, im stabilen Koffer

Kompakte Bauform und eine mega Leistung von 2.250 W kennzeichnen dieses Gerät. Ideal für die Anwendung im Automobil-, Nutzfahrzeuge- und Industriebereich. Extrem hohe Leistung für große Effektivität.

Bestehend aus:

- Induktionsheizgerät 2.250 W
- Induktionsspule Innen-Ø 20 mm
- Induktionsspule Innen-Ø 32 mm
- Induktionsspule Innen-Ø 43 mm
- Induktionsdraht 600 mm
- Flexibles Induktionskabel 1.000 mm
- Induktionsplatte flach und rund Ø 55 mm

**7IHG22**



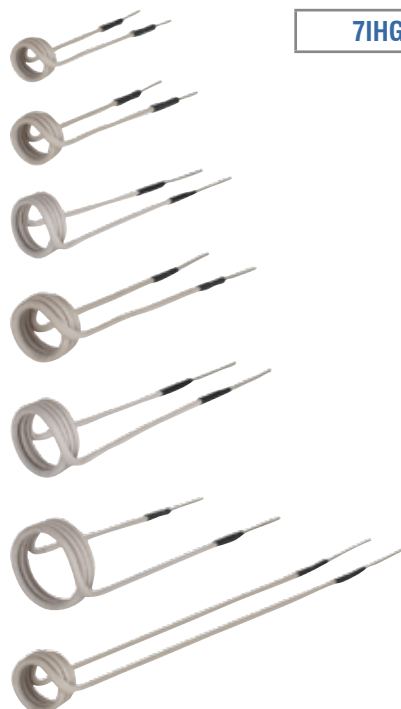
**7IHGZ07**

## Induktionsspulen Kit, 7-teilig

- 1 x Spule 13 mm Innen-Ø, 135 mm lang
- 1 x Spule 19 mm Innen-Ø, 140 mm lang
- 1 x Spule 23 mm Innen-Ø, 140 mm lang
- 1 x Spule 26 mm Innen-Ø, 260 mm lang
- 1 x Spule 32 mm Innen-Ø, 210 mm lang
- 1 x Spule 38 mm Innen-Ø, 210 mm lang
- 1 x Spule 45 mm Innen-Ø, 220 mm lang



**7IHGZ07**



## Ersatzspulen zu 7IHG6.3

Ø 13 mm  
**800IHG13**

Ø 19 mm  
**800IHG19**

Ø 23 mm  
**800IHG23**

Ø 26 mm  
**800IHG26**

Ø 32 mm  
**800IHG32**

Ø 38 mm  
**800IHG38**

Ø 45 mm  
**800IHG45**



# Werkstattausrüstung allgemein

**NEU!**

**7GJ01.1**

## Hydraulische Rangierhilfe

- Hebt Fahrzeuge mit Hilfe eines hydraulischen Fußpedals sanft an
- Leicht rollbar in jede Richtung
- Universell einsetzbar
- Gedämmte Auflagefläche
- Bei Verwendung von 2x7GJ01.1 180°, bei 4x7GJ01.1 360° Drehung möglich
- Tragkraft: 680 kg/Stück
- Maße in cm (B x T x H): 54,5 x 63 x 19,5
- Gewicht: 19 kg

- Einfahrhöhe: min. 150 mm
- Reifenbreite: max. 300 mm
- Reifengröße: 13" bis 19"  
Max. Ø Reifen: 720 mm
- Holmabstand: min. 270 mm  
max. 540 mm



7GJ01.1

**7ABH02.1**

## Auffahrrampe mit Hubvorrichtung, Stück

### Technische Daten:

- Plattformgröße (LxB): 320 x 245 mm
- Auffahrhöhe: 250 mm
- Auffahrbreite: bis 245 mm
- Tragkraft: 1.000 kg/Stück
- Gewicht: 20 kg/Stück
- Abmessungen (LxBxH): 1.140 x 260 x 270 mm
- Höhenverstellung: bis 360 mm



7ABH02.1

**7WD02**

## Rangiergerät WHEEL DOLLY, Paar

- Räder mit Blockierfunktion und 360° schwenkbar
- Stapelbar für raumsparende Lagerung
- Tragkraft: 900 kg/Stück
- Maße in cm (B x T x H): 50 x 35 x 19/38 (Reifenschale/Rangierbock)
- Reifenbreite max.: 340 mm



7WD02

**NEU!**

**7ARK2.1**

## Auffahrrampensatz, Kunststoff

2-teilig

- Maße in mm: 905 x 305
- Auffahrhöhe: 170 mm
- Belastung: max. 3 t pro Paar
- Für Reifenbreite bis 300 mm



7ARK2.1

**7PRS04**

## Parkrampen-Satz

Satz mit 4 Stück Parkrampen, die Reifenschäden (Standplatten) bei längeren Standzeiten vermeiden.

- Abmessungen (LxB): 550 x 360 mm
- Standhöhe: 36 mm
- Bauhöhe max.: 90 mm



7PRS04



## 7AL04

### Aluleiter 4-stufig (3+1)

Klapp-Trittleiter mit 4 Stufen aus Aluminium. Universell einsetzbar in Werkstatt, Haushalt und Garten. Stabile, rutschfeste Konstruktion.

- Abmessungen aufgeklappt: 45 x 88 x 142 cm
- Abmessungen zusammengeklappt: 45 x 12,5 x 154 cm
- Höhe Plattform: 82 cm
- Maximale Belastung: 150 kg
- Gewicht: 4 kg



7AL04

**NEU!**

## 7KKT02

### Kunststoff-Klappritt 2-stufig

Universell einsetzbar in Werkstatt und Garage.

Leichtgängiger Klappmechanismus zur platzsparenden Aufbewahrung.

Komplett aus Kunststoff, auch zum Einsatz an Elektrofahrzeugen geeignet.

- Stufenhöhe: 22/44 cm
- Max. Belastung: 120 kg
- Abmessungen (LxBxH): 500 x 450 x 580 mm (aufgeklappt)  
210 x 450 x 620 mm (zugeklappt)
- Gewicht: 3,3 kg



7KKT02

## 7AAP01

### Aluminium Arbeitsplattform, zusammenklappbar

Praktische Arbeitsplattform, um auch bei höheren Fahrzeugen wie z.B. SUV, Geländewagen, Wohnmobil oder Nutzfahrzeug sicher und ergonomisch zu arbeiten.

#### Technische Daten:

- Zusammenklappbar für platzsparende Aufbewahrung
- Trittfläche mit Anti-Rutschbelag
- Abmessungen Plattform (LxBxH): 960 x 300 x 500 mm
- Abmessungen ausgeklappt (LxBxH): 1.260 x 380 x 500 mm
- Abmessungen eingeklappt (LxBxH): 970 x 390 x 200 mm
- Kapazität: 150 kg



7AAP01



## Werkstattausrüstung allgemein

### 7WV1.1

#### Werkstattventilator

Besonders großer und leistungsstarker Werkstattventilator mit verstellbarem Anstellwinkel.

- 3-stufig verstellbare Geschwindigkeit
- Maße in mm (HxBxT): 595 x 250 x 602
- Rotordurchmesser in mm: 440



7WV1.1



### 7DWW01

#### Diagnosewagen mit Schublade

Ideal geeignet als mobile Abgasprüfstation und als Aufbewahrungs- und Einsatzwagen für Diagnoseausrüstung. Oder auch zur Kundendienstannahme.

- Diverse Öffnungen zur Durchführung der Geräteanschlußkabel
- Schublade und 2 Einlegeböden
- 4 PP Rollen 5" x 1,25"
- Maße in mm (HxBxT): 1.155 x 500 x 500  
Schublade: 300x450 x 55
- Gewicht: 43 kg

7DWW01



4 Lenkrollen,  
feststellbar







## 7TRG1

### Teilereinigungsgerät

Handliches, transportables Gerät für die Reinigung und die Entfettung von kleineren Bauteilen.

Bestehend aus:

- Integriertem Reinigungsmitteltank mit elektrischer Pumpe 220 V
- Abnehmbare Bürste
- Verschlussdeckel

**Nur wasserlösliche Reinigungsmittel verwenden.**



7TRG1

**NEU!**

## 7SSG90

### Sandstrahlgerät 90 l

Tischgerät zur Lackentfernung oder zum Reinigen und Entrosen von Kleinteilen aller Art z.B. Aufhängungsteile, Gehäuse oder kleine Felgen.

Dicht schließender Deckel und große Sichtscheibe für sauberes und sicheres Anwenden.

Geeignet für die verschiedensten Strahlgüter wie z.B. Glasperlen, Quarzsand.

- Luftdruck max.: 8,5 bar
- Luftbedarf: 200 - 350 l/min
- Füllmenge Strahlgut max.: 7,5 l
- Abmessungen außen (LxBxH): 630 x 530 x 480 mm
- Abmessungen innen (LxBxH): 560 x 460 x 280 mm (Arbeitsbereich)



7SSG90

## WK 50100.1

### Hydraulischer Karosserie-Richtsatz

#### 10 Tonnen

Ca. Maße in cm (BxTxH): 98x42x23

- Gewicht: 38 kg

Bestehend aus:

- Rollenkoffer
- Hydraulische Handpumpe mit Schlauch
- 10 Tonnen Druckzylinder
- Gummikugel
- 4 Verlängerungsrohre: 127–711 mm
- Kupplungsstück
- Gezahnte Auflagehülse
- Spreizer
- V-förmiges Basisstück
- Winkelstück
- Endstück mit Gewinde
- Fußplatte
- 90° Kombinationsstück



WK 50100.1





## Werkstattausrüstung allgemein

### WK 3010

#### Pneumatischer Montagerollhocker

Die hochwertige, pneumatische Höhenverstellung ermöglicht das ermüdungsarme Arbeiten in Sitzhöhen von 42 bis 54 cm. Die große Werkzeugablage mit 420 mm  $\varnothing$  nimmt kleine Werkzeuge und Reparaturmaterial auf.

- 2 Werkzeugablagen um 360° drehbar
- Leicht manövrierbar
- Höhenverstellbar von 40–52 cm
- Rad  $\varnothing$ : 75 mm
- Belastbarkeit: 150 kg
- Gewicht: 6,5 kg



WK 3010

### WK 3040

#### Professionelles Montagerollbrett

- Massive Konstruktion
- Ergonomisch geformt
- Beidseitig Ablagefächer für Kleinteile
- 6 ölbeständige und leichtgängige 3"-Rollen
- Weiche, gepolsterte Kopfstütze
- Belastbarkeit: 130 kg
- Gewicht: 6 kg



WK 3040

### 7KSB01

#### Knieschutzmatte mit Griffmulde aus EVA

- Länge: 450 mm
- Breite: 210 mm
- Stärke: 28 mm



7KSB01

### 7LM01

#### Kunststoff-Liegematte aus EVA

- Länge: 1.000 mm
- Breite: 400 mm
- Stärke: 30 mm



7LM01



## 7RBS03

### Gaming-Stuhl

Der Blickfang für Büro, Ausstellung und Wartezone.  
Der Sportsitz am Schreibtisch oder der Gaming-Konsole.

- Gaming-/Bürostuhl in Racing-Carbon-Optik
- Schwarz mit orangen, abgesetzten Nähten
- 3D-Armlehnen: breiten- und höhenverstellbar, zusätzlich sind die Armauflagen in der Tiefe verstellbar
- Schwarzes Fahrgestell mit Nylon-Rädern
- Belastbarkeit: max. 150 kg
- Sitzhöhe: 42 - 52 cm

7RBS03



**NEU!**

## 7AHS02

### Akku-Handstaubsauger TURBOMAX

Sehr leistungsstarker und kompakter Akku-Handstaubsauger.  
Durch die maximale **Saugleistung von 22.000 Pa** und die kompakte Bauform zum Einsatz im Fahrzeug und im Haushalt geeignet.  
Metallfilter und Staubgehäuse leicht zu öffnen und zu reinigen.

- Akku: 14,8 V Li-Ion, 2.900 mAh
- Saugleistung min.: 12.000 Pa
- Saugleistung max.: 22.000 Pa
- Fassungsvermögen: 0,25 l
- Luftstrom: 45 l/min
- Geräuschstärke: max. 75 dB(A)
- Laufzeit: 20 min.
- Motor: 230 W; Brushless Motor
- Ladezeit: 2 Std.
- USB-Ladekabel im Lieferumfang enthalten
- Abmessungen (LxBxH): 450 x 72 x 68 mm
- Gewicht: 1,2 kg

Bestehend aus:

- Handstaubsauger inkl. Dauerfilter
- Akku
- USB-Adapterkabel
- Teppichbürste
- Polsterbürste
- 2x Verlängerungsrohr (je 230 mm lang)

7AHS02





# Werkstattausrüstung allgemein

**NEU!**

7GBEV10

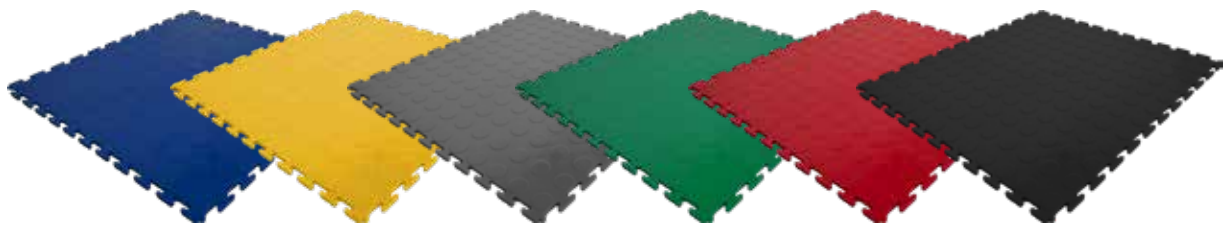
## 10x Werkstattbodenfliese PP = 2,6 m<sup>2</sup>

Werkstattboden zum Selbstverlegen (Klickversion) mit geschlossener Oberfläche.

Werden Sie Ihren Werkstattboden durch einen neuen Bodenbelag auf! Leicht und passgenau verlegbar und leicht zu reinigen.

Mit Auto, Rangierheber oder Stapler belastbar.

- Fliesengröße: 51 x 51 cm
- Fliesenhöhe: 0,7 cm



<b>Farbe:</b>	Blau	Gelb	Grau	Grün	Rot	Schwarz	<b>7GBEV10</b>
<b>Bodenfliese (10 Stück)</b>	<b>7GBEV10 BLAU</b>	<b>7GBEV10 GELB</b>	<b>7GBEV10 GRAU</b>	<b>7GBEV10 GRÜN</b>	<b>7GBEV10 ROT</b>	<b>7GBEV10 SCHWARZ</b>	

<b>Kante (10 Stück)</b>	<b>7GBEV KANTE BLAU</b>	<b>7GBEV KANTE GELB</b>	<b>7GBEV KANTE GRAU</b>	<b>7GBEV KANTE GRÜN</b>	<b>7GBEV KANTE ROT</b>	<b>7GBEV KANTE SCHWARZ</b>	<b>7GBEV KANTE</b>
-------------------------	-------------------------	-------------------------	-------------------------	-------------------------	------------------------	----------------------------	--------------------

<b>Ecke (4 Stück)</b>	<b>7GBEV ECKE BLAU</b>	<b>7GBEV ECKE GELB</b>	<b>7GBEV ECKE GRAU</b>	<b>7GBEV ECKE GRÜN</b>	<b>7GBEV ECKE ROT</b>	<b>7GBEV ECKE SCHWARZ</b>	<b>7GBEV ECKE</b>
-----------------------	------------------------	------------------------	------------------------	------------------------	-----------------------	---------------------------	-------------------





# Werkstattausrüstung allgemein |

**NEU!**

**7GB020**

## 20x Werkstattbodenfliese Gitterstruktur PP = 3,4 m<sup>2</sup>

Werkstattboden zum Selbstverlegen (Klickversion) mit offener Gitterstruktur.

Werten Sie Ihren Werkstattboden durch einen neuen Bodenbelag auf!

Leicht und passgenau verlegbar und leicht zu reinigen.

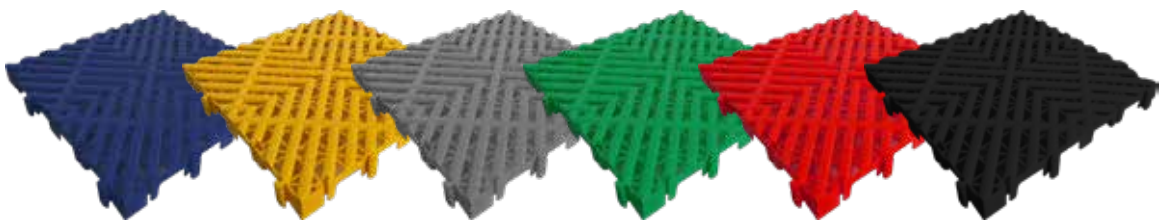
Mit Auto und Motorrad belastbar.

Nicht geeignet für Stapler und Rangierheber.

Durch die Gitterstruktur sehr gut geeignet für die Ausstattung von Waschplätzen oder ähnlichem.

- Fliesengröße: 41 x 41 cm

- Fliesenhöhe: 2 cm



<b>Farbe:</b>	Blau	Gelb	Grau	Grün	Rot	Schwarz	<b>7GB020</b>
<b>Bodenfliese (20 Stück)</b>	<b>7GB020 BLAU</b>	<b>7GB020 GELB</b>	<b>7GB020 GRAU</b>	<b>7GB020 GRÜN</b>	<b>7GB020 ROT</b>	<b>7GB020 SCHWARZ</b>	

<b>Kante (10 Stück)</b>	<b>7GBO KANTE BLAU</b>	<b>7GBO KANTE GELB</b>	<b>7GBO KANTE GRAU</b>	<b>7GBO KANTE GRÜN</b>	<b>7GBO KANTE ROT</b>	<b>7GBO KANTE SCHWARZ</b>	<b>7GBO KANTE</b>
-------------------------	------------------------	------------------------	------------------------	------------------------	-----------------------	---------------------------	-------------------

<b>Ecke (4 Stück)</b>	<b>7GBO ECKE BLAU</b>	<b>7GBO ECKE GELB</b>	<b>7GBO ECKE GRAU</b>	<b>7GBO ECKE GRÜN</b>	<b>7GBO ECKE ROT</b>	<b>7GBO ECKE SCHWARZ</b>	<b>7GBO ECKE</b>
-----------------------	-----------------------	-----------------------	-----------------------	-----------------------	----------------------	--------------------------	------------------

# Nummernverzeichnis

Artikelnummer:	Seite:	Artikelnummer:	Seite:	Artikelnummer:	Seite:	Artikelnummer:	Seite:
100	186	02021	221	71024W	186	7AP13	168
150	186	02022	221	71035W	186	7APM08	142
71010	120	02040	221	71035WANK	186	7APP12	17
71011	186	02041	221	71037W	186	7APS06	161
71014	186	02042	221	71038W	186	7APV01.1	168
71022	186	02043	221	71039W	186	7ARK2.1	228
71024	186	02045	221	71042LB	186	7ASBM38	12
71026	186	02050	221	71042LG	186	7ASS02	13
71035	186	02052	221	71042LR	186	7ASS05.1	13
71037	186	02054	221	71042LW	186	7ASSB01	17
71038	186	050	186	71042LY	186	7ASSB03	17
71039	186	060	186	71-047-001	77	7AST01	14
71051	186	080	186	71-051-011	77	7ASZ01	155
71054	186	163 00 161/30	130	71054W	186	7AWK14	11
71055	186	163 00 162/30	130	71055W	186	7AWS125	16
71058	186	40-100-006	82	71058W	186	7AWSB04	17
71110	124	51-051-001	79	71-075-012	80	7AWZ01	93
71320	121	52-074-001	79	76-086-001	80	7AZ102	135
71438	44	54-104-001	78	76-086-005	80	7AZ178	135
71440	126	55-032-001	78	78-097-001	77	7BAS08	154
71454	44	58-097-001	79	7AAP01	229	7BEG01	99
72018	120	61-069-001	81	7AAS03	48	7BEG02	99
72160	208	62-069-001	81	7AAS06	48	7BEW06.1	99
72400	121	622 001 0017	109	7ABH02.1	228	7BFT03	97
72900	97	622 001 0040	109	7ABS01	168	7BFT05	97
73421	45	622 001 0060	109	7ABS38	12	7BG05	96
78805	71	622 004 1006	109	7ABSR07	94	7BHS01	112
78815	71	622 004 1007	109	7AC22	115	7BK03	155
78850	71	622 011 1001	109	7AFS01	14	7BKD1	100
14100637	129	623 000 1210	108	7AFS02	14	7BLR01	100
18500260	129	623 002 1220	108	7AG01	11	7BPB01	165
18500261	129	623 606 1101	109	7AGS20	122	7BPF01	165
18500262	129	623 606 1102	109	7AGZ01	133	7BSF01	98
18500263	129	623 700 1000	108	7AHG01	173	7BSG01	155
18500264	129	623 700 1002	108	7AHS02	233	7BST25	48
18500265	129	63-002-001	81	7AIZ01	105	7BSW17	97
18500266	129	64-010-001	81	7AKN12	15	7BTG01	104
18500267	129	65-005-001	81	7AKN38	15	7BW18	95
18500268	128	67-006-001	81	7AKNL38	15	7BW41	95
02000	221	67-006-004	81	7AKP21	17	7CE04.1	172
02001	221	67-027-001	82	7AKPB01	17	7CE11	172
02003	221	67-027-002	82	7AKRR02	150	7CEZ01	172
02004	221	67-027-004	82	7AKS01	12	7CH05	176
02011	221	67-075-001	81	7AL04	229	7CH05-01	92, 176
02012	221	71011W	186	7AMF76	16	7CRS25.1	118
02018	221	71014W	186	7AMS01	16	7CZ06	105
02019	221	71022W	186	7AP04	168	7DEG05	116

Artikelnummer:	Seite:	Artikelnummer:	Seite:	Artikelnummer:	Seite:	Artikelnummer:	Seite:
7DFN01	117	7FMK03	150	7GBO20 GRAU	235	7KGA05	125
7DK14	46	7FNS11	157	7GBO20 GRÜN	235	7KGE01	92
7DKT08	109	7FPS01	106	7GBO20 ROT	235	7KGE04	92
7DLS01	145	7FR01.1	87	7GBO20 SCHWARZ	235	7KGZ01	93
7DMS01	86	7FS01	145	7GG12	47	7KKS06	127
7DMV10	86	7FSA22	88	7GG34	47	7KKT02	229
7DP01	91	7FSA23	88	7GH25	90	7KLR044	194
7DRS32.1	154	7FSB21	89	7GH50	90	7KLR117	194
7DS01	152	7FSB22	89	7GHS11	113	7KN41	154
7DSK01	62	7FSL03	88	7GJ01.1	228	7KNM12	46
7DSKG01	62	7FSL08	88	7GKA01	105	7KNM14	46
7DVP01.1	170	7FSM30	89	7GKA18	111	7KNS08	159
7DWW01	230	7FSS02	124	7GKS06	111	7KP01	151
7EK30	166	7FT01	69	7GKW09	111	7KRD150	115
7EK40	166	7FWA3	178	7GOR12	52	7KSA05	126
7EK90	167	7GBEV ECKE BLAU	234	7GR12	57	7KSB01	232
7EKB360	131	7GBEV ECKE GELB	234	7GRH02.1	133	7KSR56	196
7EKB520	131	7GBEV ECKE GRAU	234	7GSB09	86	7KSZ01	105
7EKP01	73	7GBEV ECKE GRÜN	234	7GSS110	49	7KVD28.1	119
7EMS01	180	7GBEV ECKE ROT	234	7GSS32	49	7LAG01	210
7EMS02	180	7GBEV ECKE SCHWARZ	234	7GST4	86	7LHZ21	110
7END03	224	7GBEV KANTE BLAU	234	7GZ16	62	7LL01	171
7END04	224	7GBEV KANTE GELB	234	7HBG03	96	7LM01	232
7EP28	48	7GBEV KANTE GRAU	234	7HBG20	96	7LMS30.1	114
7ES01	63	7GBEV KANTE GRÜN	234	7HEW01	116	7LPM01	156
7ESP01	73	7GBEV KANTE ROT	234	7HGS04	153	7LRS05	57
7ESTK01	119	7GBEV KANTE SCHWARZ	234	7HK01	207	7LRW01	127
7EWW01	152	7GBEV10 BLAU	234	7HKST01	152	7LS01	68
7FAW01	146	7GBEV10 GELB	234	7HLF01	173	7LSF01	68
7FAW03	146	7GBEV10 GRAU	234	7HRA08.1	135	7LSG2.1	134
7FAW05	146	7GBEV10 GRÜN	234	7HSF03	177	7LSST01	147
7FAZ01	90	7GBEV10 ROT	234	7HS003	116	7LSW07	134
7FBSZ02	58	7GBEV10 SCHWARZ	234	7IBS08	66	7LSW21	134
7FBSZ05	58	7GBO ECKE BLAU	235	7IHG22	227	7LVS04	100
7FBSZ1	58	7GBO ECKE GELB	235	7IHG6.3	225	7LZK01	150
7FBSZ238	59	7GBO ECKE GRAU	235	7IHG8	226	7MB01	209
7FBSZ255	59	7GBO ECKE GRÜN	235	7IHGZ07	227	7MB12	174
7FCZ01	59	7GBO ECKE ROT	235	7IRH150	163	7MDA01	66
7FD05	151	7GBO ECKE SCHWARZ	235	7IRT03	149	7MFHS01	158
7FKS01	153	7GBO KANTE BLAU	235	7ISS02	169	7MH05	176
7FL15	67	7GBO KANTE GELB	235	7ISS04	169	7MHG01	91
7FL30	67	7GBO KANTE GRAU	235	7ISZ25	161	7MHS150	179
7FLD68	162	7GBO KANTE GRÜN	235	7IT600.1	180	7MK14	46
7FLS02	145	7GBO KANTE ROT	235	7KAR55	195	7MKM01	158
7FMG01	165	7GBO KANTE SCHWARZ	235	7KBA06	123	7MKZ01	130
7FMK01	150	7GBO20 BLAU	235	7KFS01	171	7MLB11	174
7FMK02	150	7GBO20 GELB	235	7KGA01	125	7MLS01	147

# Nummernverzeichnis

Artikelnummer:	Seite:	Artikelnummer:	Seite:	Artikelnummer:	Seite:	Artikelnummer:	Seite:
7MLS02	147	7PKS25	101	7RSL22	157	7SSH08	53
7MMB01	120	7PKS70	101	7RVS01	93	7SSR06	144
7MMS01	180	7PM05	140	7RW20	107	7SSS127	173
7MMW01	130	7PMAB01	142	7RW2989	133	7SSS171	173
7MRA01	100	7PME04.1	141	7RWS18	122	7SSS18.1	124
7MRB100	157	7PME15	141	7RWS25	122	7SST08	53
7MRM01	158	7PMP01	140	7SA08	51	7STK1.1	118
7MS27	167	7PMZ02.2	140	7SA14.1	50	7STS06	177
7MSB01	148	7PMZ08	142	7SAE20.1	114	7SV01	47
7MSG02	166	7PMZ-W	140	7SBA11	50	7SVS01	163
7MSH02	152	7PRK1	94	7SBS01	50	7SVS02	163
7MSS150	179	7PRS04	228	7SBS02	50	7SWR86	197
7MWS126	64	7PSDH12	175	7SBS09	143	7TAZ1	121
7MWS31	64	7PSF02	170	7SBW01	131	7TDR24	198
7MZSK1	131	7PSF-WANDHALTER	170	7SC06	167	7TGS108	65
7NFL09	67	7PSW11	153	7SC24	167	7TGST07	65
7NM01	164	7RAS01	132	7SCHA2	63	7THH01	151
7NV06	61	7RAS01-SCHNEIDRAD	132	7SCK22	167	7TI02	143
7NW3000	162	7RBK38	177	7SD10	64	7TI06	143
7NZS06	61	7RBS03	233	7SDM01	149	7TIXS02	143
7NZSG14	61	7RBU04	179	7SDS10	169	7TIXS06	143
7OAB08	71	7RBZ1	98	7SE01	106	7TMT01	144
7OAH1	69	7RBZ2	98	7SH04	175	7TRG1	231
7OAW03	71	7RBZ3	98	7SH06	175	7TSS01	118
7OBD09	102	7RDKS15	94	7SKE25	107	7TST13	117
7OBD2	102	7RDP01	91	7SKE76	107	7TSTB13	117
7OBD5	102	7REG01	100	7SKZ03	60	7TT13	104
7OBD-MS01	103	7RFK01	181	7SKZA3	60	7TUS01	209
7OBM50	74	7RFK02	181	7SKZA45	60	7TW01	144
7OBS01	68	7RFR06	179	7SKZA90	60	7TW02	178
7OEG18.1	74	7RK03	84	7SLS02	55	7TWA02	207
7OEH15	69	7RK0317	85	7SLS05	55	7TWA03	207
7OEK250	170	7RK04	84	7SLS08	55	7TXS08	66
7OES12	171	7RK05	84	7SM01.1	166	7TXSA11	51
7OFZ01	68	7RKH01	92	7SM18	166	7UAH02	127
7OGS05	57	7RKSL01	85	7SMM01	153	7UAZ12	135
7OKZ01	59	7RKSL02	85	7SMS04	49	7UGS01	113
7OLS01	70	7RKSL03	85	7SMZ02	163	7UKT02.1	69
7OLS04	70	7RL03.1	84	7SPS1224	103	7UMS01	148
7OR10	52	7RPM01	91	7SS150-KN12	46	7US01	125
7OS205	115	7RRG08	56	7SS150-KN14	46	7ÜS40	165
7OS386	175	7RRM08	56	7SS150-KN38	46	7USBAC12	185
7OSW21	70	7RRS02	56	7SS172	43	7USBL12	185
7PARA1	63	7RRW02	114	7SSE348	53	7USBL230	185
7PB23	95	7RRW11	114	7SSE40	53	7USP01	151
7PHS03	176	7RS85	93	7SSG90	231	7VDE09	104
7PKS101	174	7RSG01	113	7SSGL01	123	7VDE20	160



# Nummernverzeichnis |

Artikelnummer:	Seite:	Artikelnummer:	Seite:	Artikelnummer:	Seite:	Artikelnummer:	Seite:
7VDE43	160	800IHG100	225	8GARI09	54	9NG08	192
7VE01	87	800IHG13	227	8GARI10	54	9NG09	192
7VLK1	161	800IHG19	227	8GARI11	54	9NG10	192
7VP01.1	72	800IHG23	227	8GARI12	54	9NG11	192
7VP04.1	72	800IHG26	227	8GARI13	54	9NH08	190
7VP055.1	72	800IHG32	227	8GARI14	54	9NH09	190
7VR12	47	800IHG38	227	8GARI15	54	9NH10	190
7VR34	47	800IHG45	227	8GARI16	54	9NH11	190
7VS09	52	800IHG55	225	8GARI17	54	9WG08	193
7VSR06	87	800IHG60	225	8GARI18	54	9WG09	193
7WAA01	156	800KN-5 x 15,8	154	8GARI19	54	9WG10	193
7WAZ08.1	156	800KN-5 x 17,2	154	8GARI20	54	9WG144	193
7WB01	159	800KN-6,3 x 25,2	154	8GARI21	54	9XG08	193
7WB6032	159	800KN-6,6 x 17,2	154	8GARI22	54	9XG09	193
7WB7210	159	800MAG-FILTER CARBON	138	8GARI24	54	9XG10	193
7WB9025	159	800MAG-FILTER1	138	8GARI27	54	9XG11	193
7WBK02	181	800MAG-FILTER2	138	8GARI30	54	A 10-220	200
7WD02	228	800MAG-HAKENSATZ	139	8GARI32	54	A 12-230	200
7WPR10	222	800NM1000	164	8GARI36	54	A 12-270	200
7WPR100	223	800NM200	164	95-162-00	81	A 2-170	200
7WPR20.1	222	800PKS100	174	95-168-00	81	A 3,5-170	200
7WPR30	222	800RWS-SPINDEL	122	9AG10	193	A 30-240	200
7WPR50	223	800SCHA-K	63	9BG07	190	A 5-212	200
7WRR32	199	812RK15	85	9BG08	190	A 50-300	200
7WSL05	51	812RK17	85	9BG09	190	AA1000RP	28
7WT06	112	812RK19	85	9BG10	190	AA350	28
7WV1.1	230	812RK21	85	9BG11	190	AA400	28
7WZR29	45	812RK22	85	9BGP06	190	AB 1,5-1200	201
7WZT01	178	812RL17	85	9BGP07	190	AB 1,5-260	201
7ZBS02	91	812RL19	85	9BGP08	190	AB 1,5-420	201
7ZKE14	112	812RL21	85	9BGP09	190	AB 12-320-S	201
7ZKL02	112	8DORI0607	54	9BGP10	190	AB 12-450-S	201
7ZSW04	113	8DORI0809	54	9BGP11	190	AB 16-290	201
7ZVS05	123	8DORI1011	54	9BUG08	191	AB 16-440	201
800BEW11L	99	8DORI1213	54	9BUG09	191	AB 16-675	201
800BN24	61	8DORI1415	54	9BUG10	191	AB 3-1200	201
800BN32	61	8DORI1617	54	9BUG11	191	AB 3-320	201
800BN40	61	8DORI1819	54	9EG08	191	AB 5-230-S	201
800BN48	61	8DORI2022	54	9EG09	191	AB 5-365	201
800BNM10	61	8DORI2123	54	9EG10	191	AB 8-1400-SH	201
800BNM4	61	8DORI2427	54	9FG10	191	AB 8-345-SH	201
800BNM5	61	8DORI2528	54	9GG07	192	AB 8-360	201
800BNM6	61	8DORI3032	54	9GG08	192	AB 8-580	201
800BNM8	61	8DORI3641	54	9GG09	192	AB 8-950-SH	201
800CVRMH-FAHRWERK	212	8GARI06	54	9GG10	192	AD 3,5-176	200
800DRS-KP	154	8GARI07	54	9MG09	192	ADX 10-370	200
800DRS-KS	154	8GARI08	54	9MG10	192	ADX 4-370	200

# Nummernverzeichnis

Artikelnummer:	Seite:	Artikelnummer:	Seite:	Artikelnummer:	Seite:	Artikelnummer:	Seite:
AH 25–240	200	AX 100–300	200	NL-300	8	WES1326	40
AJ-22T1F	216	AX 15–230	200	OBD-L	103	WES1330	41
AJ-35T1N	220	AX 20–240	200	PL-003	4	WES1331.1	39
AJ-40T2FL	216	AX 8–220	200	PL-011.2	6	WES1333	39
AJ-40T2VC	219	BA1224	29	PL-021 CLIP	8	WES1334	39
AJ-45T3GFL	216	CSC 12.1	26	PL-023.2 ORANGE	5	WES1335	39
AJ-50T1NH	220	CSC 1224.1	27	PL-023.2 SCHWARZ	5	WES1336	39
AJ-50T3NC	217	D 132	185	PL-023.2 UV	5	WES1345	40
AJ-50T3NH	217	D 132 AK	185	PL-031	4	WES1347	40
AJ-70T1NH	220	D 71	185	PL-041	4	WES1360	41
AJ-80T2C	219	D 71 AK	185	PL-061	6	WES1364	41
AJ-80T3C	218	D 72	185	PL-071	5	WES1371 OHNE PLATTE	40
AJ-80T3EH	221	D 72 AK	185	PL-082	5	WES1375	41
AJ-80T3N	218	DN 10 PA GESCHLITZT	182	PL-2000	6	WES1375A	41
AS 12/1200	20	DN 13 PA GESCHLITZT	182	PL-3	7	WES1410	42
AS 12-24/1600	21	E1 SUPRABEAM	9	PLAST25-BE	187	WES1701.1	42
AS 12-24/2000	21	EC 40	132	PLAST25-BK	187	WES1702.1	42
AS 12-24/2400	21	EC 45	132	PLAST25-RD	187	WES1703.1	42
AS 6/850	20	EC 50	132	PL-S12	7	WES1708.1	42
ASF 12-24/2000	21	EC 55	132	Q1 MINI SUPRABEAM	9	WES1714.1	42
ASF 12-24/2400	22	EC 60	132	Q1 SUPRABEAM	9	WES1715.1	42
ASF 12-24/3200	22	EC 65	132	ST 132	185	WES2214	42
ASFPA 12-24/3200	22	EC-SET 6	132	ST 71	185	WES26	41
ASFZ 12-24/2400	25	ENDLOS BAND 815 7121 001	182	ST 72	185	WES26S	41
ASFZ 12-24/3200	25	F 5211	206	ST 73	185	WES2714	42
ASM 12/1000	20	F 5211-PU	207	Thermo Papier TPR10	28, 29	WES34	39
ASM 12/500	20	FK SET 256	106	TIGER GRIP BRUSH	188	WES34S	39
ASM 12/800	20	G 3,0	183	TIGER GRIP L	189	WES53	41
ASPA 12/1200	24	G 4,5	183	TIGER GRIP M	189	WES53S	41
ASPA 12/800	24	GREASE BULLY L	188	TIGER GRIP S	189	WES593	42
ASPA 12-24/2400	23	GREASE BULLY M	188	TIGER GRIP XL	189	WES80	41
ASPD 12/1200	24	GREASE BULLY XL	188	TIGER GRIP XXL	189	WES80S	41
ASPD 12/800	24	GREASE BULLY XXL	188	TIGER GRIP XXXL	189	WESH1	38
ASPD 12-24/2400	23	GU 06	186	VBK 1313	185	WESH2	34
ASTT 12/800	20	GU 08	186	VBK 71	185	WESH3	39
ASX 12/440	20	GU 10	186	VBK 72	185	WESH4	32
ASZ 12-24/1600	25	GU 12	186	VBK 73	185	WESH5	30
ASZ 12-24/2000	25	HL-002	9	WES1204	42	WESH6	36
ASZ 12-24/2400	25	HL1001D-SET	90	WES1300	40	WESLED8W	42
AT 5–215	200	KS 137	185	WES1301	40	WESLEDADAPTER	42
ATD 10–120	200	MKS 137	185	WES1304	40	WESS1	38
ATDX 3–185	200	MKS 713	185	WES1305	40	WESS2	35
ATG 10–200	200	MPB 12/800	19	WES1307	40	WESS3	39
ATN 10–175	200	MPB 12-24/2000	19	WES1309	40	WESS4	33
ATPX 12–200	200	MPB300	18	WES1316	40	WESS5	31
ATPX 12–230	200	MY68	101	WES1324.1	41	WESS6	37
ATQ 12–230	200	MY70	101	WES1324.2	41	WK 1011 FSH	206

# Nummernverzeichnis/Schlagwortverzeichnis

Artikelnummer:	Seite:
WK 1019 ALU	205
WK 1020 FSH	203
WK 1020 FSH-10	207
WK 1020 FSH-PU-RÄDERSATZ	207
WK 1025 OR	205
WK 1031-10	207
WK 1032 FSH	204
WK 1032 FSH-PU-RÄDERSATZ	207
WK 1035 AB	204
WK 1075 FSH	203
WK 1075 FSH-10	207
WK 1075 FSH-PU-RÄDERSATZ	207
WK 20465	159
WK 3003.1	209
WK 3006.1	209
WK 3010	232
WK 3012.1	209
WK 3040	232
WK 4010	208
WK 4060.2	208
WK 50100.1	231
WK 5011.2	210
WK 7163	130
WK 8025.1	214
WK 8025-120	214
WK 8025-60	214
WK CVRMH65	213
WK MAG7500	138
WK RH2500	215
WK RHSH	215
WK RMH65	212
WK RMH-WERKZEUGABLAGE	212
WK RMH-WERKZEUGHALTER	212
ZG 3,5 AUTOTRANSPORT	183
ZG 5,0 H	183
ZG 6 10 RH	183
ZG 6 10 RH Doppelpack	183
ZG 6,0	183

Schlagwort:	Seite:
Abbrechmesser	166
Abisolierzange	105
Absauggerät	138 - 139
Absetzzange	155
Absperrposten	161
Absperrzaun	161
ABS-Sensorreiniger	94
Abstützvorrichtung	208
Achshebel	127
Achsmanschetten-Spannzange	130
Agri-Seal	82
Akku-Heißluftgebläse	173
Akku-Knarre	15
Akku-Poliermaschine	142
Akku-Starter	18 - 27
Akku-Werkzeugkoffer	11
Akku-Winkelschleifer	16
Aluleiter	229
Alurangierheber	205
Antriebsadapter	51
Antriebswellen-Einzieher	122
Antriebswellen-Gewinden.	122
Arbeitshandschuhe	187 - 193
Arbeitsplattform	229
Arbeitsscheinwerfer	7
Argus	28 - 29
Auffahrrampe	228
Ausblaspistole	168
Auspresswerkzeug	90
Aussenabzieher	135
Auswuchtgerät	159
Auswuchtgewichtzange	93
Batterietragergriff	104
Beleuchtung für Werkstatt einr.	42
Beulenausdrücker	154
Bit-Sätze	48
Blechknabber	155
Blechscherer	155
Blindnieten	61
Blütenschleifer	142
Bohrschrauber	12
Bördelgerät	96
Brecheisensatz	176
Bremsenentlüftung	99
Bremsflüssigkeitstester	97
Bremskolbenrücksteller	95, 100
Bremssattel feile	98
Bremssattelwerkzeugsatz	97
Bürostuhl	233

Schlagwort:	Seite:
Chemikalienhandschuh	193
Cliip- u. Hebelwerkzeug	176
Cliipentferner	172
COB-Lampe	4 - 9
Coupler	132
Crimpzange	105
Cuttermesser	166
Dellenreparatursatz	154
Diagnosewagen	230
Dieselentlüftungsgerät	116
Dieselfilter-Niederhalter	117
Digitales Multimeter	101
Doppelringschlüssel	54
Doppelsaugheber	152
Drahtbürste	143
Dreh-Lackier-Ständer	145
Drehmomentknarre	46, 86
Drehmomentschlüssel	86
Druck- und Vakuumpumpe	170
Druckluftpistole	168
Druckluft-Reparatur	198
Druckluftschlauch	169
Druckverlustmessgeräte	108 - 109
DualHook	128 - 129
Edelstahlkabelbinder	131
Edelstahlschaber	167
Einweghandschuhe	188 - 190
Elektropoliermaschine	140 - 141
Elektrosaugpumpe	73
Endlosband	182
Endoskop	224
Entriegelungswerkzeug	106, 107, 115, 116
Euro Coupler	132
Expander	186
Exzenterpoliermaschine	141
Fächerdüsen	151
Farbmusterkarte	150
Federbandschellenzange	58 - 59
Federspanner	124
Felgen Demontage-Werkzeug	90
Felgenhornschutz	158
Felgenlackierständer	145
Felgenrangierer	87
Felgenschloss-Lösewerkzeug	88 - 89
Felgenspitze	145
Felgenventilreiniger	87
Feuerlöschdecke	162
Filter	138
Fixierklammer-Set	153

# Schlagwortverzeichnis

Schlagwort:	Seite:	Schlagwort:	Seite:	Schlagwort:	Seite:
Flexibler Trichter	69	Inspektionsspiegel	169	Lötbrenner	174
Flusennadelset	157	Kabelbinder	186	Lufthydraulische Heber	216 - 221
Folienabroller	146	Kabelschuhzange	105	Lupe	171
Frostschutzprüfer	181	Kanisterpumpe	73, 82	Magnetdreher	66
Fuchsschwanz	14	Karosserie-Richtsatz	231	Magnetgreifer	165
Funktionstester für Sicherungen	106	Kartuschenpistole	17, 151	Magnethaken	139
Gabelringmaulschlüssel	54 - 57	Kettennietersatz	159	Magnethalter	91, 156
Gabelringschlüssel	54 - 57	Klapptritt	229	Magnetschale	179
Gaming-Stuhl	233	Klebegewichtentferner	92	Manschettenwerkzeug	130
Gegenhalteschlüssel	113	Klebegewichtszange	93	Marderschutzrohr	182
Gelenkadapter	48	Klemmschlossgurt	183	Messer	166
Gelenkgriff	47	Klemmschraubenausdrücker	126	Messschieber	180
Gelenk-Leitungsschlüssel	57	Klemmschraubenwerkzeug	126	Minibrenner	174
Gelenk-Steckschlüssel	112	Klemmtrichter	69	Minipoliermaschine	142
Getriebeheber	208	Klimaanlagenentriegelung	115	Mini-Rohrabschneider	100
Gewindereparaturset	86, 121 - 122	Knarren	46 - 47	Minisaugheber	152
Gewindeschneidsatz	49	Knieschutzmatte	232	Minischaber	167
Gleithammer	110	Kombihocker	232	Mini-Werkzeugsatz	64
Glühkerzenausbauwerkzeug	111	Kompressionsdruck-Tester	108 - 109	Montagebock	148
Glühkerzen-Löswerkzeug	111	Kompressions-Tester	108 - 109	Montagerollbrett	232
Glühkerzenschlüsselsatz	111	Kompressoren	18 - 19, 78 - 80	Montagetisch	144
Gravierstift	11	Kondensator-Startgeräte	26 - 27	Montagezange für Edelstahlkabelbinder	131
Gripzangensatz	62	Kotflügelschoner	171	Montierhebelsatz	176
Gummihammer	90	Kugelbolzen-Ausdrücker	123	Motorbock	120
Gummiseil	186	Kugelgelenkabzieher	125	Motorbrücke	209
Gummispanner	186	Kugelgelenkspreizer	125 - 126	Motorkran	210
Hakensatz	116	Kühlsystemprüfer	119	Motorrad-Felgenhornschutz	158
Hakensatz für Schalldämpfergummi	133	Kunststoffnieten-Zangensatz	154	Motorradheber	159
Hammer	90, 177	Kunststoff-Ölablassschraube	70	Motorstütze	120
Handbördelgerät	96	Kunststoffriss-Reparatur	150	Multi Pocket Booster	18 - 19
Handbürste	188	Kunzer Akku-Starter	18 - 27	Multimeter	101
Handstaubsauger	233	Kupferringsortiment	115	Multischleifer	16
Haubenhalter	151	Lackierpistolenreinigung	157	Nagelbürste	188
Hebebühne	214 - 215	Lackierständer	144 - 147	NBR O-Ring Set	175
Hebeklotz	207	Lacktrockner	149	Nebelmaschine	164
Hebelcrimpzange	105	Lackziehklinge	150	Nietvorsatz	61
Hebelwerkzeug	92, 176	Lambdasonden-Ausbauwerkzeug	134	Nietzangen	61
Heckklappenstütze	152	Lambdasonden-Gewindeschneider	134	Nitril-Handschuhe	190
Heißluftfön	173	Lastenausgleicher	210	Notfallwanne	162
Heißluftgebläse	173	LED-Taschenlampe	9	OBD-Kabel	102 - 103
HNBR O-Ring Set	115	Leiter	229	Oetiker	128 - 129
Hydraulische Wagenheber	202 - 206	Leitungsverschluss-Stopfen	100	Oetiker Smart	129
Hydraulischer Karosserie-Richtsatz	231	Lenkradwaage	127	offene Ringschlüssel	52
Impact-Einsätze	53, 84 - 85	Lichtmaschinen-Schlüsselsatz	114	Öffnungswerkzeug	171
Induktionsheizgerät	225 - 227	Liegematte	232	Ölablassschlüssel	70
Infrarot-Lacktrockner	149	Linksdreher	51	Ölablassschraubenreparatur	71
Infrarotthermometer	180	Lithium-Startgeräte	18 - 19	Ölauffangbehälter	71
Injektorbefestigung	121	Loch-Absetzzange	155	Ölbindematte	74
Innenabzieher	135	Lochbandklemmen	130	Öleinfüllgerät	69, 74



Schlagwort:	Seite:	Schlagwort:	Seite:	Schlagwort:	Seite:
Ölfilterkappensatz	67	Rücklaufmengenmessgerät	118	T-Griff-Schraubendreher	65
Ölfilterschlüssel	67 - 68	SAE-Schnellverbinderzangen	62	Torsionsstäbe	86
Ölkanne	170	Säge	166	TPMS-Werkzeug	94
O-Ring Set	115, 173	Sandstrahlgerät	231	Trailer-Tester	20, 104
Parkrampe	228	Saugheber	152	Transportwagen	144, 176
Parksensor-Werkzeug	153	Schabersatz	167	Trenngabelsatz	127
PA-Rohrabschneider	63	Schalldämpfergummi Werkzeug	133	Trennschleifer	16
Pflaster	187	Scheibenbock	148	Trichter	69
Pneumatische Druckluftspindel	95	Schichtdickenmesser	149	Turbo-Igel	143
Poliermaschinen	140 - 142	Schlagschrauber	13	Turbo-System-Tester	117
Polklemmenabzieher	156	Schlagschraubereinsätze	53	Überspannungsschutz	103
Polsterklammersatz	174	Schlauchbandwerkzeug	131	Überwachungsspiegel	165
Präzisions-Schraubendreher	175	Schlauchklemmenzange	60	Ultracap	26 - 27
Profiliefenmesser	91	Schlauchlösezeuge	62	Universal-Montagebock	148
Prüfkabelsortiment	101	Schleifblocksatz	143	Universalöffnungswerkzeug	171
Pumpsprühflasche	170	Schlüsselverlängerung	47	Universal-Spreizer	125
Pylone	161	Schneidmuttern	49	Unterbodenschutzpistole	151
Radheber	215	Schonhammer	90	Unterstellböcke	201, 209
Radierscheibe	93	Schraubenausdreher	50 - 51	Unterstellheber	200
Radio Ein- u. Ausbauwerkzeug	107	Schraubenschale	179	Unterstellstütze	209
Radkappenheber	92	Schrumpfschlauch	173	UV-Lampe	5
Radkreuz	94	Schutzhandschuh	187 - 193	Vakuumpumpe	72, 170
Radlagerwerkzeugsatz	122	Seitenschneider	63	VDE Werkzeug	104, 160
Radmuttereinsätze	84 - 85	Sicherheitsschloss	163	Ventilator	230
Radnabenabzieher	122, 135	Sicherungsset	106	Ventilwerkzeug	87
Rangierhilfe	228	Silentlager Zugvorrichtung	123	Verkehrsleitkegel	161
Rangierwagenheber	202 - 206	Spachtel	153	Wagenheberaufnahme	207
Ratschen	46 - 47	Spaltmaßmesser	153	Wärmebildkamera	181
Ratschen-Ringschlüssel	56 - 57	Spezialschlüsselsatz	55	Wellendichtring Montagesatz	114
Ratschenzurrurt	183	Spiral-Schraubenausdreher	50	Wellrohr-Reparaturset	199
Refraktometer	181	Splintentreiber	177	Werkstattboden	234 - 235
Reifendichtmittel	81 - 82	Spurstangenlösewerkzeug	123	Werkstatteinrichtungssystem	30 - 42
Reifendruckkontrolle	91, 94	Stech- u. Hakenwerkzeug	175	Werkstatthandlampen	4 - 9
Reifenmontagehilfe	212 - 213	Stecker/Dosen	184 - 185	Werkstattkran	210
Reifen-Pannenset	75 - 82	Steckerentriegelung VAG	106	Werkstattpresse	222 - 223
Reifenrangierer	87	Steckschlüsselsätze	43 - 53	Werkstattventilator	230
Reifenvulkanisiersatz	93	Stethoskop	118 - 119	Werkzeugablage	178
Reinigungsbürsten	177, 179	Stichsäge	14	Werkzeugtisch	178
Rettungshaken	163	Stirnlampen	9	Winkelantrieb	12
Riemenscheiben-Gegenhalter	113	Stoßdämpferwerkzeug	124	Winkelschleifer	16
Ring-Gelenk-Schlüssel	43	Stoßstangenregal	144	Winkelschlüssel	66
Rippenriemenwerkzeug	114	Strommesszange	163	Wischerarmabzieher	156
Rohrabschneider	63, 100	Super Caps	26 - 27	Zahnriemen Feststellwerkzeug	113
Rohrbiegezange	98	Systemkabel-Entriegelungssatz	107	Zentrierbolzensatz	91
Rohrentgrater	100	Tanksensorschlüssel	118	Zughammer	110
Rohrweiter	133	Taschenlampe	9	Zugvorrichtung für Silentlager	123
Rollbrett	232	Teileablage	121	Zündkerzennuss	112
Rollhocker	232	Teilereinigungsgerät	231	Zündspulenwerkzeug	113
Rotationspoliermaschine	140	TESLA-Aufnahme	207	Zurrurt	183



**KUNZER**  
Qualität verbindet